

الألف كتاب

(٦٧)

# التاريخ الجغرافي للقرآن

تأليف  
سيد مظفر الدين صاحب  
الأستاذية بالكلية الإسلامية بلكنت

مراجعة  
حسن محمد جوهي  
وكيل وزارة التربية والتعليم

ترجمة وتعرريب  
دكتور عبد الشافي عليم عبدالقادر  
مدرس التاريخ بكلية المعلمين بالقاهرة

لشركة

لجنة البيان الإسلامي

١٩٥٦

الألف كتاب

# التأنيخ الجغرافي للقارئ

(٦٧)

بإشراف إدارة المكتبة العامة  
وزارة التربية والتعليم بمصر





هذه ترجمة لكتاب :

**Geographical History**

Of The Koran

**Sayyed Muzaffar - Ud -Din Nadvi,**

**M. A., B. E. S.**

Calcutta.

## تقديم

وضع الأستاذ سيد مظفر الدين نادفي أستاذ الدراسات الإسلامية بالكلية الإسلامية بكلكتا نصب عينيه وهو يؤلف ذلك الكتاب القيم هدفين أحدهما ديني والغرض منه التدليل على صحة ماورد عن المعالم الجغرافية والقصص التاريخي في القرآن الكريم بعد أن شوه المغرضون من المبشرين كثيراً من المعاني التي تضمنتها الآيات الكريمة عن تلك المعالم وتعرضوا لها بالنقد والتجريح على أسس بعيدة كل البعد عن الأصول العلمية الصحيحة والتفكير العميق

وإن محاولته في نقد أقوال هؤلاء المفتزين فيما يتعلق بتدوين القرآن وجمعه وتنسيقه وجهوده في اثبات صحة ماورد في القرآن الكريم خاصا بالأنبياء وقصص الأمم القديمة كعاد وثمود وسبأ وغيرهم ليشهد له بدقة البحث وسلامة التفكير المبني على العمق وتقصى أسباب الاستدلال العلمي السليم

أما الهدف الثاني : فهو هدف علمي يتصل اتصالاً وثيقاً بالغرض الأول، قوامه دراسة بلاد العرب القديمة من النواحي التاريخية والجغرافية والاثنولوجية ، والفيولوجية ( فقه اللغة ) وتقصى عوامل قيام الأمم العربية القديمة وهلاكها أو سقوطها ومعرفة حقيقة أنسابها

( و )

والتدليل العلمى على ما ورد فى القرآن بشأنها وتعقب فروعها التى هجرت مواطنها الأصلية واندفعت نحو سوريا وسنجان ومصر وأفريقية معتمداً فى ذلك على المصادر الأصلية المنقوشة والمخطوطة والمطبوعة فى بعض الكتابات الحديثة التى جاءت وليدة الكشوف والبحوث والجهد فى قراءة ما وجد على الآثار المختلفة نخص بالذكر منها .

١ - الكتب المقدسة كالعهد القديم .

٢ - النقوش العربية القديمة .

٣ - الروايات العربية القديمة شعراً ونثراً .

٤ - بعض المصادر الأصلية الإسلامية التى تعرضت لتساخيف هذه العصور .

٥ - كتابات المؤرخين الأقدمين مثل سترابو Strabo وبليني

Pliny وبطليموس Ptolemy .

٦ - كتابات الرواد والكاشفين من العلماء الذين جابوا الجزيرة

العربية وأجملهم ج . هو جارث G. Hogarth فى مقال له بالجزم الثانى

من دائرة المعارف البريطانية تحت لفظة Arabia

٧ - الاسترشاد بكتابات أستاذه سيد سليمان نادفى عن

« أرض القرآن » وحاجى معين الدين نادفى عن الولايات الكائنة

فى شبه الجزيرة العربية .

( ٣ )

والحق الذي يجب أن يقرر هنا هو أن عائلة « نادفي » ، قد سدت فراغاً كبيراً في تاريخ هذه الجوانب التاريخية الجغرافية لبلاد العرب القديمة .

والكتاب الذي تقدم بترجمته الآن هو أحد هذه البحوث التي تفتقر إليها المكتبة العربية لأنه يتصل اتصالاً وثيقاً بدراسات الباحثين من الأساتذة والطلاب في هذا الميدان الذي يتطلب كثيراً من الجهود لاستكمال حلقاته وإضاءة ما غمض من جوانبه .

صاحبه محمد جواهر

عبد الشافي غنيم عبد القادر





## مقدمة المؤلف

إنّ بما يسترعى الانتباه ، ويشير الدهشة أنه لم تبذل إلى الآن<sup>(١)</sup> .  
محاولة جدية لوضع مؤلف يتناول ما جاء في القرآن الكريم من أمور  
تتصل بالمعالم الجغرافية والحوادث التاريخية ، التي جاء ذكرها فيه للتدليل  
على صدق روايته ، ودحض ما أثاره المبشرون من غير المسلمين من  
تجريح بعيد كل البعد عن الانصاف .

والمؤلف الوحيد الذي وُضِعَ في هذا الصدد هو أرض القرآن ،  
الذي وضعه أستاذي العلامة سيد سلمان نادفي Sulaiman Nadvi  
باللغة الأردنية<sup>(٢)</sup> . وقد نُشِرَ هذا الكتاب الذي اعتمد على أوثق  
المصادر وأحكامها في سنة ١٩١٥ . وقد أثار ذلك في نفسي رغبة ملحة  
في الاضطلاع بإخراج مؤلّف بالإنجليزية لجمهرة قرائها يتناول ذلك  
الموضوع ، غير أنه بعد تفكير عميق رأيت أن خير ما يمكن عمله في  
ذلك الصدد أن أستوعب جيداً محتويات ذلك الكتاب وأضيف ما يمكن  
إضافته من بعض المصادر الأخرى التي ظهرت منذ ذلك الحين . فالفصل  
الذي كتب عن « شبه الجزيرة العربية المعاصرة » ، مثلاً مأخوذ بأكمله  
من كتاب « الولايات الكائنة في شبه الجزيرة العربية » ، الذي وضعه

---

(١) المقصود هنا هو وقت تأليف الكتاب بطبيعة الحال ( المترجم ) .

(٢) اللغة الهندستانية ( المترجم )

( ى )

بالأردية حاجى معين الدين نادفى *Haju Muin - ud - Din Nadvi* ولسوف يتبع هذا الجزء الأول من ذلك الكتاب جزءان آخران وإن من أشق الأمور التي تعرض للباحث في التاريخ القديم أمرين: أولهما . تحديد العصور . والثاني تحقيق أسماء الأعلام . من أجل ذلك كان علينا مراعاة هذه الأشياء

( ١ ) التحديد الزمني : إنه من الضروري . ( من وجهة نظر التاريخ الحديث ) الاهتمام بتحقيق عصور الشعوب والقبائل المختلفة للجزيرة العربية . غير أن الصعوبة التي تعترضنا في ذلك ، كما تعرضنا لتاريخها القديم . هي أنه لا يوجد أمانا سوى ثلاثة مصادر لاتقى بالغرض المطلوب وهي :

١ - التوراة ( العهد القديم ) التي تنسم بالاختصار وقلة التفاصيل

٢ - الروايات العربية التي لا تذكر تواريخ

٣ - اللوحات المنقوشة والآثار التي لا تساعدنا إلا في معرفة

تواريخ الوفيات أو الغزوات لبعض ملوك العرب

وبوجه عام . عند ما تعرض لتحديد عصر أمة ، فيما قبل التاريخ . لا بُدّ لنا من الاعتماد على بعض الأفراد أو الشعوب التي تعاصر هذه الأمة . على أن تكون معلومة تواريخها . وهناك طريقة أخرى لتحقيق هذه التواريخ . هي أننا نفترض أن القرن الواحد يشمل

(ك)

أربعة أجيال . وبهذه المناسبة تجب ملاحظة أن تاريخ قيام أمة من الأمم أو ظهورها لا يستتبع ضرورة مطابقة ذلك لبلوغها أوج شهرتها ، وإرتفاع شأنها في ذلك الوقت ، فإذا كان بنو قحطان قد ظهرُوا في التاريخ . بعد عهد موسى . فإن ذلك لا يعنى مطلقاً أنهم لم يوجدوا أصلاً قبل ذلك . وهناك آلاف من الأمم التي وجدت وعاشت فترات طويلة دون أن يحس التاريخ وجودها . ثم لم تلبث أن برزت ووصلت إلى ذروة المجد والقوة لأسباب متباينة . والواقع الذي لا شك فيه أن سنة الحياة جعلت الأفراد يولدون أولاً ، ثم يندمجون في الأسرة ثم المجتمع إلى أن تنتهي الدورة بظهور الأمة في النهاية

(ب) تحقيق الأعلام : لتحقيق وطن شعب من الشعوب القديمة وجنسيته لا بد من كشف الصلة بين أسماء الأشخاص الذين يتعرض لهم التاريخ وأماكن إقامتهم أو معرفة الصلات بين لغتي أمتين ، أو العلاقات بين أسماء الأشخاص وأسماء الآلهة . فالصلة بين أسماء الأشخاص وأوطانهم تمكّنتنا من التعرف على أسماء بلادهم . كما أن التوافق بين لغتي أمتين يشير إلى أصلهما المشترك . وتعتبر الطريقة الأولى من طرق البحث مفيدة وبخاصة فيما يتعلق بالجغرافية القديمة للندن السامية . لأن الأجناس السامية كانت تسمى عادة أسماء المدن . والقرى بأسماء سكانها . وقد أفاد من أسلوب هذا البحث حنا فورستر John Forster الذي وضع كتاباً عن الجغرافية التاريخية للجزيرة

( ل )

العربية ، في منتصف القرن الثامن عشر الميلادي . ولو أن ما وصل إليه ينطوي على كثير من الفروض في بعض مواضعه وقابل للاعتراض والنقد

( ح ) التوافق بين الأسماء واللغات : لكل أمة طابعها الخاص في التسمية ، فاللهنود والمسلمين والمسيحيين طريقة خاصة في تسمية مجتمعاتهم . ومن ثم إذا وُجدَ تشابه بين أمتين في تسمية السكان أو الأماكن أمكن أن نفترض أنهما ينتميان أو ينسلان من أرومة بشرية واحدة . وقياساً على ذلك ، فإن المائلة الدينية والمضارعة اللغوية بين أمتين قد تشير إلى أصل مشترك

ملحظة :

— كثيراً ما يظن خطأ أن عاداً Ad و ثمود Thamud وسبأ Sabà وجرهما Jurham هي أسماء أفراد أو أشخاص . والحقيقة أنها أسماء قبائل وشعوب ، وعلى سبيل المثال : إذا عرفنا أن أول مملكة في جزيرة العرب هي سبأ Sapà فليس معنى ذلك أن هناك فرداً بذلك الاسم قد أنشأ هذه المملكة بل إن أفراد قوم سبأ الذين يطلق عليهم السبئيون Sabaeans هم الذين أسسوها ( جرى العادة في اللغة العربية . أن يحذف الشطر الأول من الكلمة المكونة من المضاف والمضاف إليه في هذه الأسماء . وعلى ذلك فالكلمة سبأ Sabà تقوم مقام بنى سبأ

( م )

وقياساً على ذلك إذا قيل إن عاداً قد عمر ألف عام فعنى ذلك أن قبيلة عاد هي التي عاشت هذه السنوات الألف فلا يوجد فرد بهذا الاسم قد عاش هذه المدة .

ملحوظة :

٢ - نتيجة لتعاقب الأزمان والتغيرات التي تطرأ على اللغات اتخذت بعض الأسماء نطقاً مختلفاً وأشكالاً متباينة في مختلف اللغات ومن ثم يتوهم المرء أن هذه الأسماء المختلفة ربما تشير لأشخاص مختلفين ، وإذا اوزننا بين هذه الأسماء المتشابهة في عدة لغات كالعربية واليونانية وبعض اللغات الأخرى فسوف نذهل للاختلافات التي تسربت إليها في النطق والشكل والكتابة .

ولو أننا تركنا جانباً ما تعرض له القرآن الكريم من أسماء الشعوب القديمة واتجهنا إلى أسماء فلاسفة المسلمين ومفكرتهم الذين عاشوا في عهود حديثة نسبياً لوجدنا أن اللغات الأوربية قد خلعت عليها أسماء تختلف جد الاختلاف عن أسمائهم ولا تشبه الأسماء الأصلية مثل أبو علي بن سينا الذي طوره اللغات الأوربية إلى « أفيسينا وأفيتشينا ، Avicenna وابن رشد إلى « أفيروس ، Averroes وابن الهيثم إلى الهازيم Alhaziem وأبو القاسم إلى البوكاسيس Albucasis<sup>(١)</sup> وكذلك نجد

(١) كذلك فعلت اللغة العربية بنبات الأعلام الأفريقية والأمثلة على ذلك تفوق

( ن )

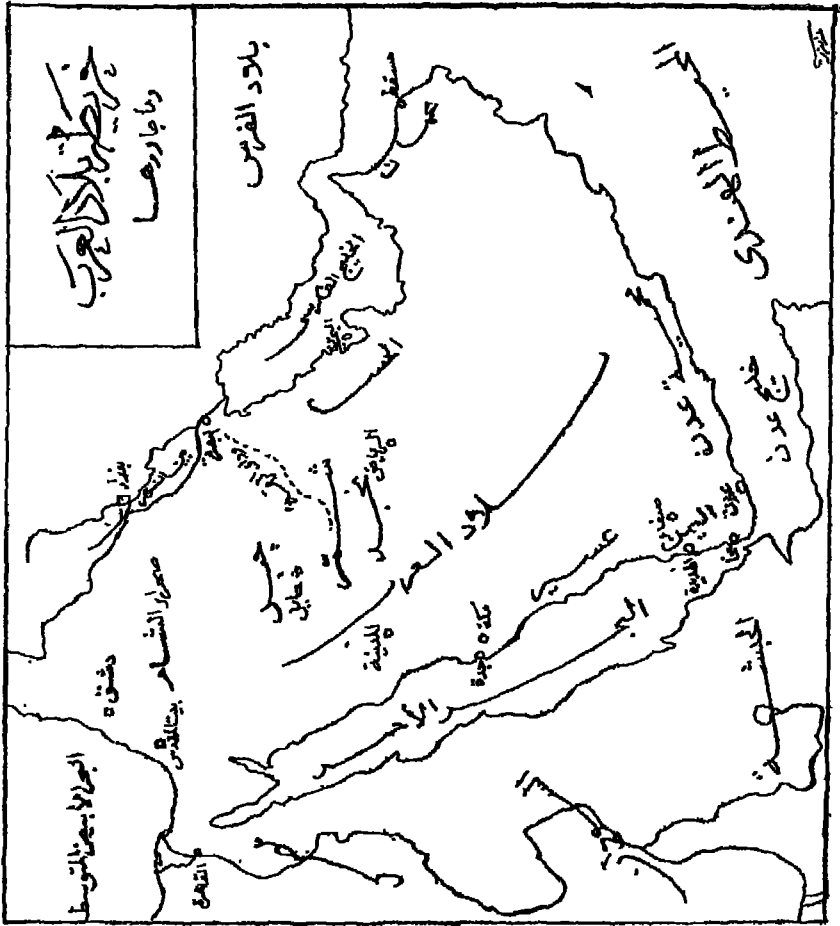
في العبرية أن اللفظ يوقطان Yoktan تحول في اليونانية إلى چوكتان Joktan وفي العربية إلى قحطان ، واللفظة العبرية يراه Yerah قد تحولت إلى Jerah في اليونانية وإلى يَعْرُبُ في العربية - ذلك من الأمثلة العديدة التي يسهل سوقها .

وختاماً ينبغي لي أن أعبر عن شكرى القلبي لزملائي وأصدقائي للمعاونة التي بذلوها في تأليف هذا الكتاب وأخص بالذكر الأستاذ عبد الباقي ( ماجستير في الآداب ) والأستاذ عباس على خان بكهود ( ماجستير في الآداب ) قسم اللغة الأردنية والأستاذ محمد ظهور الاسلام ( ماجستير في الآداب ) قسم التاريخ بالكلية الاسلامية الذين راجعوا الأصل وأبدوا لي بعض الاقتراحات وساعدوني في تصحيح التجارب كما أقدم شكرى أيضاً للسيد قيوم نعماني ( ماجستير في الآداب ) والمحاضر في كلية سانت جيهس والسيد شمس الحق ( ماجستير في الآداب ) والمحاضر بالكلية الإسلامية للخدمات المختلفة التي قدموها لي وفوق هذا فيأني أكون قد قصرت في واجبي إذ لم أقدم الشكر لتلاميذي السابقين س . ت . حيدر رزفي ( بكالوريوس في الآداب ) و س . م لايب الذين عاوناني في إعداد الفهرست .

سيد مظفر الدين نارفي

الكلية الاسلامية بكلكتا

١ مارس ١٩٣٦



خريطة بلاد العرب  
د. ماجد رعد

بلاد الفرس

بلاد الهند

بلاد الروم

بلاد اليابان

دمشق

بغداد

القاهرة

مكة

القدس

بغداد

دمشق

القاهرة

بغداد

دمشق

القاهرة

بغداد

دمشق

القاهرة





## تمهيد

العرب شعب عريق في القدم يكتف تاريخه شيء من الغموض وهم ينقسمون بصفة عامة قسمين الخُلص والخليط وينسب القسم الأول إلى يقطان joktan أو قحطان Qahtan بن عابر<sup>(١)</sup> Eber الذي جاء ذكره في السفر العاشر،<sup>(٢)</sup> بينما ينسب القسم الثاني إلى إسماعيل بن إبراهيم من زوجته السيدة هاجر المصرية، وهناك عدة أدلة في التوراه والآداب القديمة تشير إلى عراقه تاريخهم وماضيهم المجيد (وقد زأد هذه الأدلة والشواهد ثقة وتوكيدا ما أمكن الوصول إليه من البحوث الأثرية) كما تعرضت الآداب الأوروبية الحديثة لبلاد العرب (على لسان شكسبير في سياق حديثه في قصة مكبث Macbeth الخالدة)<sup>(٣)</sup> يقول « إن عطور بلاد العرب كلها لن تستطيع أن تكسب هذه اليد الصغيرة شذى يجلها من وزر الجريمة ، وكذلك ذكر ملتن Melton في شعره .

• هناك . . بعيدا في البحر ، تذر الرياح الشمالية الشرقية .

---

(١) هو عابر بن شالح بن قينان بن أرثخشذ بن نوح عليه السلام ، وقد ورد في التوراه أن قحطان رزق بثلاثة أولاد وهم الزداد وممر به المضاض ومنه نشعب أهل اليمن من والتبابة وكهلان وحضرموت ( المترجم ) .

(٢) هو سفر التسكوين في التسكوين في التوراه الذي تعرض للتاريخ القديم حتى وفاة يوسف وولاده موسى ( المترجم ) .

(٣) ( المترجم ) .

عطور سبأ من الشاطئ الأرج .  
لببلاد العرب المباركة .

وقد سميت بلاد العرب إلى قة الأهمية ببروغ القرن السابع الميلادى  
كموطن لميلاد الديانة الاسلامية التى انتشرت فى مساحة شاسعة من  
العالم المعروف وقتذاك فى خلال قرن واحد من ظهورها ، التى  
أصبحت الآن عقيدة ما يقرب من سدس الجنس البشرى ومكان  
لنزول الوحي بالقرآن الكريم ، ذلك القرآن الذى يقول فيه واشنجن  
ارثنج Washington Irving إنه يتضمن سننا حميدة طاهرة سامية ،  
والذى يصفه الدكتور ستنجاز Dr. Steingass بقوله « إنه من أجل  
الكاتب المعروفة ، وعلى حدقول جيتى Goethe ، إنه يخلب ويذهل ويرغم  
على إجلاله وتقديسه ، أما شفلد Hirshfeld فيقول عنه « إنه  
لأيسامى فى قوة إقناعه ، وبلاغته ، وحتى فى تركيبه وتصنيفه .

ولقد أنزل القرآن ليسكون هادياً ومرشداً للعرب فى بلادهم  
ومنها إلى بقية أنحاء المعمورة وكان العرب قد ظلوا فترة طويلة غارقين  
فى للشرك منخمسين فى عبادة الأوثان والأصنام ، وإلى جانب ذلك  
كانوا عاكفين على شرب الخمر ، ولعب الميسر ، وغير ذلك من العادات  
التيبيحة ، فلما أعلن الرسول صلى الله عليه وسلم منذ البداية أن رسالته  
تتجه إلى هداية الناس نحو الطريق القويم والصرط المستقيم ، وتطهيرهم  
من العادات الذميمة وعلاجهم من سوءاتهم وانقاذ نفوسهم من

الضغينة والحقد والحسد ، هبت البلاد كلها في وجهه ووقف أعداؤه  
يقاومونه كل المقاومة ، إذ لم يكن ما جاء بالقرآن سهل القبول لدى  
أولئك القوم الذين عرفوا بالعناد وشدة المراس ، من أجل هذا كان  
الوحي ينزل بالقرآن على الرسول جزءاً جزءاً وعلى دفعات متعاقبة  
استغرقت حياته ( عليه الصلاة والسلام ) من سن الأربعين إلى أن  
لحق بالرفيق الأعلى . ولقد ظل القرآن ما يقرب من ثلاثة عشر عاماً  
يهيم السليل ويظهر جو البلاد ، ولم تستطع جمهرة العرب تذوق معاني  
الآيات القرآنية الكريمة وتقديرها حق قدرها إلا في النصف الثاني  
من رسالة محمد ( عليه الصلاة والسلام ) وليس هناك أبداع من وصف  
القرآن بما ذكره « جونسون Gohnson ، حين يقول « هو صيغة  
نبوية تسمو إلى شغاف القلب له من المعاني ما يناسب الجميع ويصلح  
لكل زمان حتى أنست إليه وتعالت به جميع الأصوات في مختلف  
العصور راضية أو مكرهة ، وكان له صدهاء في القلوب المختارة فدفعها  
إلى الغلبة والنصر في الدنيا وتكوين قوة جديدة استطاعت أن تدفع  
شعاع الحضارات الأخرى والاسيوية عبر الظلام المخيم فوق أوربا  
المسيحية عندما كانت المسيحية في ذلك الوقت ملكة الظلام » .

زعم بعض المستشرقين الذين تصدوا لترجمة القرآن أو الكتابة  
عنه أن سور القرآن وآياته ظلت مبعثرة ومفككة في حياة الرسول

صلى الله عليه وسلم ثم جمعت بعد وفاته تحت رحمة الاسنادات الشفوية للصحابة مما يجعل أصل القرآن محلاً للقليل والقال ، والاستفسارات والسؤال ، غير أن ذلك الزعم — إن صح — لا يصلح إلا لإظهار جهل الذين ابتدعوه ، فليس من الحقيقة في شيء أن يُقال إن آيات القرآن وسورة قد جمعت بعد وفاة الرسول صلى الله عليه وسلم لأن هناك سند تاريخي قوى يدل على أن آيات القرآن قد جمعت كلها في عهد الرسول . كما أن السور القرآنية قد سُمِّيَتْ كلها تحت إشرافه وإرشاده وتوجيهه .

وكانت عملية الجمع تتم بعد نزول الآيات على الرسول صلى الله عليه وسلم ، وكان يُوجَّه بنفسه كتاب الوحي وعلى رأسهم زيد بن ثابت إلى ترتيب الآيات المتفقة في طبيعته والمعنى في السور الخاصة بها وكان عليه الصلاة والسلام يسمى بنفسه سور القرآن الكريم . وفي بعض الأحيان كان يحدث أن تنزل آيتان لسورتين مختلفتين في آن واحد ، فيطلب الرسول تدوينهما منفصلتين تفادياً لأي لبس أو خلط أو أهام وعلى هذا يمكن الجزم بأن جميع الآيات قد نسقت ووضعت في أما كتبها المحكمة قبيل وفاة الرسول كما سميت السور بإذنه وتوجيهه صلى الله عليه وسلم ، ولم يفعل الخليفة أبو بكر بعد وفاته أكثر من تبويب السور وتنظيمها بوحي من توجيهات وأوامر الرسول وحده ، ولما جاء الخليفة الثالث عثمان بن عفان نشر نسخة رسمية للقرآن

( كانت في الواقع صورة مطابقة كل المطابقة لنسخة أبي بكر الموضوعة بتوجيه وإشراف وإذن وموافقة الرسول ) ثم لم يلبث أن أمر بتعميم هذه النسخة وحرم استعمال غيرها ( من التي كانت لا تختلف عنها إلا في طريقة إلى القراءة ) كي لا تزدى القراءات المتباينة إلى تفسيرات مختلفة كما حدث فعلا في الديانات الأخرى وهكذا مرة جمع الآيات القرآنية في كتاب واحد في ثلاث مراحل، المرحلة الأولى الجمع وقد تمت كلها في عهد الرسول . والمرحلة الثانية التنسيق ( في كتاب ) وقد تمت في عهد أبي بكر بالتماس من عمر بن الخطاب . والمرحلة الثالثة مرحلة الألزام أو النشر وقد تمت في عهد الخليفة عثمان (١) .

---

(١) لم استشهد إلا بعدد قليل من الأدلة الموثوق بها والتي استطلعت الحصول عليها لتؤيد الحقائق التي ذكرتها .

(١) روى حذيفه وهو من أصحاب الرسول أن النبي صلى الله عليه وسلم كان يقرأ آيات من سورة البقرة ( السورة الثانية ) وآل عمران ( السورة الثالثة ) والذراء ( السورة الرابعة ) في بعض صلواته .

(ب) روى البخاري صاحب أعظم كتب الحديث في صحيحه أن الرسول كان يقرأ آيات معينة من سورة عرفات ( السورة السابعة في الصلاة ) .

(ج) تم ذكر الأحاديث التي وردت في كتب الحديث الصحيحة أن الصحابة كانوا يعرفون أسماء السور التي كان يتلوها النبي في صلواته كلها أو بعضها من وقت لآخر .

(د) قال « حكيم » في كتابه « المستدرک » أن أول جمع للقرآن ثم في حياة الرسول صلى الله عليه وسلم -

(هـ) ذكر المحدث نفسه مايلي نقلا عن زيد بن ثابت « كنا نجتمع آيات القرآن الكريم بحضور النبي صلى الله عليه وسلم من قصصات من الورق . ←

ولما كان القرآن آخر كتاب منزل من عند الله ، فقد تعرض  
للاديان السابقة كما ذكر كثيراً من أصول الشعوب الهامة ، وبلاد  
العالم ، وهذه الحقائق التي ذكرها القرآن قد تأيدت بشهادة من التوراة  
والمؤلفين الأقدمين ، كما غرستها البحوث الأثرية ، وبما يدعو إلى البهجة  
والارتياح أن بعض المستشرقين الأوروبيين قد أخذوا على عاتقهم  
مهمة كشف جوانب بلاد العرب وتتبع مخلفات ماضيها الزاهر ،  
وكشف آثارها ، وحل رمز نقوشها ، وقد أدت بحوثهم وكشوفهم  
إلى توكيد ما جاء بالقرآن الكريم في وصف الشعوب والبلاد التي  
تعرض لها .

---

→ ( و ) ورود كثير من الآيات الكريمة التي نبعثنا نطمئن على سلامته من الدس  
والتعمير والتبديل كقوله تعالى « إنه لقرآن كرم في كتاب مكنون لا يسمه إلا للظهورون  
وقوله تعالى « واعد لنا القرآن بالحق وإناله لحافظون » .

إن هذه الآيات القرآنية وغيرها لا تدل فقط على أن القرآن لم يكن في عهد النبي  
مجرد آيات مبثورة وإنما تدل دلالة واضحة على تنظيمه وتبويه وتنسيقه .

وهنا ملاحظة هامة ترب اضافتها وهي أن المستشرقين يعلمون جيداً ويعرفون  
كثيراً من الأشعار الجاهلية التي لا يشك أحد في صحتها مم أنها قد وصلتنا بطريق  
الرواية الشفوية وهي في مجموعها صحيحة ولم يتعرض أحد لنقدها أو تجريحها إذا كان  
هذا هو الحال في الأشعار وقد استقينها عن المصادر الشفوية فكيف يمكن الشك  
في القرآن الذي حفظه كثير من الصحابة عن ظهر قلب ودونه آخرون من الوثوق بهم  
وبعد : هل عند هؤلاء المستشرقين من شك في حقيقة أصل القرآن ( انظر كتاب  
المؤلف القرآن والمستشرقون نشرته الصحيفة الإسلامية Islamic Review ط. لاهور  
ابريل ١٩٣٥ .

ولكى تتحقق بما أورده القرآن من معلومات تاريخية أو جغرافية لا بد لنا من الرجوع إلى المصادر الآتية .

- ١ - الآداب الإسلامية .
- ٢ - د اليهودية .
- ٣ - د اليونانية .
- ٤ - الكشوف الأثرية .

وسوف نتناول بالبحث والتفصيل ماجاء خاصاً بذلك في هذه المصادر الأربعة :

أولاً - الآداب الإسلامية :

لم يُعَنِّ المسلمون في عهد النبي صلى الله عليه وسلم بدراسة الظروف السياسية والتاريخية للأجناس والشعوب التي وزد ذكرها في القرآن لأن شغفهم بالدراسات الدينية كان يصرفهم عن التفكير في شيء آخر فلما تعدى الإسلام تخوم الجزيرة العربية رأى الخلف من المسلمين ضرورة الامام بالتاريخ القديم لبلاد العرب والتعرف على شعوبها ولتحقيق هذه الرغبة اتجهوا إلى الاستفادة من الوسائل الآتية:

(١) الاستفادة من القرآن الكريم الذي تعرض في اختصار لشعوب العرب المختلفة وغيرها من الشعوب الأخرى .

(ب) الأحاديث والشروح التي ذكرت في كتب التفسير وتعرض



فيها المفسرون للمعلومات الجغرافية والتاريخية بالقرآن ونسبوا فيها بعض الأقوال للنبي وصحابته وإن كانت هذه على أية حال قليلة .

( ح ) العهد القديم ، حصل المسلمون على بعض المعلومات الجغرافية التي تعرض لها القرآن في العهد القديم ، الذي ذكر عدداً من القبائل العربية في بلاد العرب كما ذكر غيرها في بقية أجزاء العالم ، وبما هو جدير بالملاحظة هنا أن التوراة — بوضعها الحالي — لاتعطينا في كثير من مواضعها ، أخبار صحيحة تدعو إلى الإطمئنان والثقة ، وبعض الأحاديث التي ذكرتها لا يعدو أن يسكون خرافة أو وهم .

( د ) الأحاديث والقصص المنوارة عن العرب الأقدمين .

اشتهر العرب بصفة عامة بتميزهم على غيرهم من الشعوب في حفظ أسماء أجدادهم وأهم أعمالهم ، ولما تقدم المسلمون في معرفة الكتابة ضمنوا مؤلفاتهم كل هذه الأخبار المتوارثة ، وعلى الرغم من أن هذا المصدر عرضة لبعض النقد ، إلا إنه ليس هناك ريب ، في صحة الروايات الموروثة والشواهد التي أجمع عليها العرب ، مثل حياة اسماعيل في مكة ، وبناء الكعبة ، وتحقيق نسب القرشيين ، حتى عدنان .

( هـ ) الأشعار والأمثال العربية .

وصف كتاب العرب وشعراؤهم ، متفاخرين كثيراً من الحوادث التي ضمنوها بعض الحقائق التاريخية ، عن الأعمال المجيدة التي قام بها

اجدادهم وغيرهم من الناس وعن طريق دراسة هذه الأشعار والأمثال يمكن الوصول إلى أدلة جديدة عن كثير من الأمور الجغرافية والسياسية لبعض القبائل العربية .

ومن أجل هذا ، قسم علماء المسلمين الأدب الإسلامي فيما يتعلق بهذا الموضوع إلى الأقسام الآتية :

١ - تفسير القرآن ، فَسَّرَ ، بعض المفسرين الشواهد الجغرافية التي ذكرت في القرآن الكريم ، باقتباس بعض الحقائق والبيانات التي جاءت في مصادر ، أخرى .

٢ - تاريخ بلاد العرب : قام بعض العلماء المسلمين من السلف الأولين بوضع عدد من الكتب التي تناولت تاريخ بلاد العرب وشعوبها ، وأول كتاب وضع بهذا المعنى ، ثم في عهد الخليفة معاوية ( ٤٠ - ٥٦٠هـ ) .

٣ - جغرافية بلاد العرب : بدأ المسلمون يكتبون عن جغرافية بلاد العرب ، في الوقت الذي كانوا فيه لا يعلمون شيئاً عن معنى كلمة جغرافيا ( الاغريقية ) وعلى الرغم من أنهم لم يضعوا مؤلفات عن بلاد القرآن ، فإنهم درسوا كثيراً من البلاد والقبائل المذكورة في القرآن خلال بحوثهم الجغرافية ، ولهذا ألف العرب نوعاً من الكتب في هذا الموضوع ، ( أولاً ) كتب تعرضت لجغرافية بلاد العرب فقط . ( ثانياً ) أخرى عالجت بعض الأقطار التي تشملها بلاد العرب .

٤ — علم الأنساب : لعل العرب هم الشعب الوحيد الذى ارتقى .  
بعلم الأنساب حتى صار ، فرعاً خاصاً من فروع الدراسة ، ولإنا لنجد  
أنه حتى الطفل العربى يستطيع أن يسترجع من ذاكرته كثيراً من  
المعلومات التى يعرفها عن أجداده .

وهناك كثير من العرب ، نرعوا فى هذا النوع من العلوم ، سواء  
كان ذلك قبل الاسلام أم بعده ، ولما بدأ المسلمون يهتمون بتصنيف  
الكتب المختلفة كتبوا فى هذا الموضوع أيضاً .

ثانياً — الأدب اليهودى :

منذ عهد موسى حتى مجيء الاسلام فى القرن السابع الميلادى .  
ظهر عدد من الكتب بعضها سماوية ، وبعضها بشرية ، ولما كانت  
الفكرة الرئيسية واحدة فى القرآن والكتب اليهودية ، كانت الحقائق  
والأحداث مشتركة فى كل منها .

والأدب اليهودى يشمل المؤلفات الآتية :

أولاً : التوراة التى نزلت على موسى وتتضمن خمسة كتبت ( يطلق  
عليها مجموعة الأسفار الخمسة ) .

( أ ) سفر التكوين Genesis الذى تعرض لخلق الكون كما تحدث  
فى إيجاز عن آدم ونوح وإبراهيم وإسماعيل ويعقوب ويوسف .

( ب ) سفر الخروج Exodus الذى يحكى قصة موسى وفرعون .

Moses and Pharaoh وخروج بني إسرائيل من مصر سنة ١٤٩١ ق.م.

(د) سفر الأحبار ( اللاويين Leviticus الذى يتضمن القوانين ومبادئ العقيدة، ويوضح الخير من الشر والحلال والحرام .

(٤) سفر العدد Numbers الذى يذكر عدد بني إسرائيل عند خروجهم من مصر ويتعرض لحروب سيدنا موسى ، وبعض مبادئ ديانتته .

(هـ) سفر تثنية الاشرع Deuteronomy الذى يتضمن إعادة أحاديث موسى ، والقوانين التى ذُكرت في سفر الخروج . Exodus

ثانيا : الأنبياء Nebhiem وينقسم إلى مجموعتين .

(أ) الأنبياء السابقين مثل يوشع Joshua وصمويل Samuel وغيرهم .

(ب) الأنبياء اللاحقين ، مثل عيسى وحزقيل Ezekiel وغيرهم .

ثالثا : المدونات Kethubiu الذى يتضمن المزامير والأمثال وانشودة سليمان واستر وديال الخ ،

رابعا : الترجمة الآرامية وتفسير الشوراه والأنبياء

خامسا : المدرش Midrash وهو يتضمن التقاليد اليهودية

سادسا : التلمود Talmud وهو مجموعة شرائع وسنن وتقاليد اليهود

## ثالثاً — الأرب الكلاسيكي :

تعرض كثير من مؤرخي الأغر يق والرومان والجغرافيين والرحالة في مؤلفاتهم لكثير من البلاد والشعوب التي تعرض لها القرآن وبعض هؤلاء الكتاب كانوا يعصرون هذه القبائل وتلك الشعوب بما جعل لمؤلفاتهم أهمية يركن إليها .  
وأهم هؤلاء المؤلفين الكلاسيكيين

١ - هيرودوت Herodotus (٤٨٤ - ٤٢٥ ق . م) الذي كتب عن تاريخ الأغر يق والفرس كما تناول في إيجاز الحديث عن مصر وأفريقية وبلاد العرب والواقع أنه لم تكن هناك علاقة مباشرة بين الأغر يق وبلاد العرب ، وإنما جاء الاتصال غير المباشر عن طريق مجاورة العرب للفرس الذين كانوا في حروب مع الأغر يق ، ومن أجل ذلك رأى هيرودت أنه من الضروري أن يتعرض في تاريخه للعرب أيضا ، وقد ترجم كتابه إلى العربية ، وكانت فكرة هيرودت عن بلاد العرب محدودة جداً ، إذ كان يعتقد أن بلاد العرب ، هي آخر الأقطار التي تقع نحو الجنوب ، وأنه لا يوجد في ما وراءها بلاد أخرى ، تسكنها أجناس بشرية ، وفضلا عن ذلك ، فقد كان هيرودت لا يعلم شيئاً البتة عن الخليج الفارسي الذي يفصل الجزيرة العربية عن بلاد الفرس .  
وبعد قرن من تاريخ هيرودت غزا الاسكندر مصر الخ في سنة ٣٣٢ - ٣٣١ ق . م ، وقد أتاحت هذه الغزوة لجيوشه الفرصة لمعرفة

شيء عن الخليج الفارسي وحدود بلاد العرب ، وكانت لدى الاسكندر رغبة في غزو ، مالم يكن قد أخذ من أراضى بلاد العرب غير أنه نظراً لوفاته المفاجئة سنة ٣٢٣ ق.م لم تتحقق رغبته ، ومع ذلك ، فنتيجة للعلاقات الدبلوماسية بين الأغريق ، وبين مصر وبلاد الفرس ، اتصلوا ؟ بالتجار العرب ، فى الاسكندرية والخليج الفارسي وكان من الطبيعي بعد ذلك أن تزداد معلوماتهم عن العرب .

٢ - إراتوستينيز Eratos thenes ( ٢٦٧ - ١٩٤ ق.م )  
الذى كان مشرفاً ومديراً لمكتبة الاسكندرية فى عصر البطالمة فقد وضع مؤلفاً عن الجغرافية العامة فى العالم وعلى الرغم من فقدان هذا الكتاب إلا أن بعض أجزائه قد ضمنها سترابو Strabo (١٠-٢٤ ق.م) فى كتابه ؟ ومن حسن الحظ فإن الفصل الخاص ببلاد العرب فى ذلك الكتاب ما زال موجوداً .

٣ - ديودور Diodorus ( الذى ولد بجزيرة صقلية سنة ٨٠ ق.م ) وقد وضع كتاباً تناول فيه الحديث عن بلاد العرب وبخاصة ما يتصل بامبراطورية النبط Nabataean والكعبة المقدسة ، وبما يؤسف له أن جزءاً كبيراً من هذا الكتاب قد ضاع .

٤ - سترابو Strabo ( ٦٣ - ٣٤ ق.م ) وضع كتابه فى الجغرافية الذى يصف فيه غزو الرومان لبلاد العرب ، بقيادة الجنرال

اليوش جاليوس Aelius Gallus وقد أشار فيه إلى القبط ، كما الملح  
لمحة عابرة عن نجران Negran ومأرب Mariaba المعروفتان في  
بلاد العرب .

٥ - بلني Pliny (٢٣ - ٧٩ م) ترك لنا كتاباً بعنوان  
« التاريخ الطبيعي » ، وصف فيه السواحل الشرقية والغزوة الرومانية  
لبلاد العرب بقصد كشف هذه السواحل .

٦ - بطليموس Ptolemy ، هو العالم الفلكي الجغرافي الاسكندري  
في القرن الثاني للميلاد ، ذلك القرن الذي وصلت فيه الامبراطورية  
الرومانية إلى قمة المجد ، وقد رسم بطليموس خريطة للعالم كما وضع  
مؤلفاً جغرافياً لتوضيحها ، وقد ترجم هذا الكتاب إلى اللغة العربية  
لأول مرة على يد يعقوب الكندي ، ولما كانت هذه الترجمة غير  
واضحة ، فقد قام ثابت بن قره بترجمته مرة ثانية في القرن التاسع  
الميلادي ، وإذا كانت الخريطة الأصلية التي وضعها بطليموس قد فقدت  
إلا أن الكتاب مازال موجوداً ، والواقع إن بطليموس نفسه  
لم يزر بلاد العرب ولكنه كثيراً ما تقابل مع التجار العرب  
بمدينة الاسكندرية ، ومن هؤلاء استقى بطليموس كثيراً من المعلومات  
عن بلاد العرب ، وعلى أساس هذه المعلومات كتب بطليموس عن  
جغرافية بلاد العرب ، وقد قسم بلاد العرب ثلاثة أقساماً طبيعية .

(١) بلاد العرب السعيدة Arabia Felix

(ب) د د الجبلية Arabia Petra

(ح) د د الصحراوية Arabia Deserta

وقد وصف بطليموس جميع القبائل المشهورة ، والمدن والقرى والجبال ، والشواطئ وكذلك الطرق التجارية في بلاد العرب وصفا متقنا ، غير أن أسماءهم قد تغيرت تغيرا جوهريا إلى درجة يستحيل معها التعرف على معظمها ، وقد نبذ المؤرخ المعروف بنهرى Bunbury هذا الكتاب ظنا منه أنه بنى على أسس من الوهم والخيال ، غير أن المستشرق الألماني دكتور سبرنجر Dr. Sprenger الذى وضع كتابا عن الجغرافية القديمة لبلاد العرب Ancient Geography of Arabia ونشر فى سنة ١٨٧٥ فخص المعلومات الواردة فى كتاب بطليموس وحققها وصححها مستعينا بكتب الجغرافيين العرب ، وأعلن أنه كتاب جدير بالثقة .

أما الجغرافيون المسلمون مثل المسعودى وياقوت الحموى فقد ذكروا فى مؤلفاتهم أن كتاب بطليموس كتاب غامض ، وأنه أخطأ فهم القبائل البدوية غير المستقرة وسلك جنبات الصواب فى تفسير أحوالها وأنه لذلك لا يمكن الاعتماد عليه أو الوثوق به فى هذا الموضوع .

وبالإضافة إلى المؤلفين اليونانيين والرومانيين يوجد مؤلف يهودى



يستحق الذكر اسمه يوسف فلافيوس Josephus flavius عاش .  
بالاسكندرية في القرن الأول الميلادي، ووضع عدة مؤلفات باليونانية .  
واللاتينية تعرض فيها لتاريخ وديانة اليهود ، وقد ترجمت هذه الكتب  
إلى الإنجليزية ، مثل « تاريخ الحرب اليهودية » ، و « فلسفة اليهود » ،  
و « آثار اليهود » . وهي تشمل حقائق هامة عن بتاريخ التوراة ،  
وتعتبر هذه المؤلفات على جانب كبير من الأهمية لأن مؤلفها هذا  
المؤرخ اليهودي الوحيد في التاريخ القديم ولأنه ظهر في ذلك الوقت .  
الذي كانت مكتبة الاسكندرية ما تزال موجودة (١) .

---

(١) أسست مكتبة الاسكندرية ونمت نمواً سريعاً في عهد بطليموس الأول ؛  
وكانت تحوى في ذلك الوقت مجموعة كبيرة من الكتب تبلغ خمسين ألف مجلد ، وعلى  
صرا الزمن ليزداد عدد الكتب حتى وصل إلى سبعمائة ألف مجلد ( ٧٠٠,٠٠٠ ) مجلد  
وكانت تشمل كثيراً من كتب الأدب الرومانية واليونانية والهندية والمصرية ذات القيمة  
الكبيرة ، ولما حاصر يوليس قيصر مدينة الاسكندرية اشتملت النيران بمعظم محتويات  
المكتبة وفي لمح البصر تحولات هذه الثروة العلمية التي أدرها الباحثون عن العلم إلى  
رماد ثم لم نلبث أن استعقبنا عنها مجموعة أخرى في عهد برجاموس Pergamos  
وأهداها مارك انطونى إلى كليوباترا ، أما الجزء الباقي من المكتبة الذى نقل إلى بعد  
السرابيوم فقد دهره المتعصبون من دعاء المسيحيين في الثورة التي تزعمها المطران ثيوفيلس  
Theophilus تنفيذاً للأمر الملكي الذى أصدره الملك تروزرور والذى كان يقضى  
بتدمير المعابد الوثنية جميعاً بما في ذلك التحف والنقائر الأدبية الثمينة في مدينة رومة  
سنة ٣٩١ م ، وقد ابتدع أبو الفرج اللطى وهو كاتب مسيحي ( عاش في القرن الثاني  
عشر الميلادى ) قصة زعم فيها أن مكتبة الاسكندرية أحرقها المسلمون بعد فتح مصر  
سنة ٤٦١ م في عهد الخليفة عمر بن الخطاب غير أن هذه القصة لا تستند إلى أساس  
صحيح وهي نتيجة لدعاية خبيثة ، وهناك أدلة قوية على أنه لم تكن هناك مكتبة ←

### رابعا — الكسوف الأثرية :

إن في بقاع كثيرة في الجزيرة العربية آثار كثيرة عليها نقوش وصور وكتابات ، وصل عن طريقها خبراء الآثار إلى نتائج على جانب كبير من الأهمية ، وقد وجدت معظم هذه النقوش باللغات الحميرية والأرامية والقبطية والسبائية ، وقد وصلت رموز تلك النقوش في أواخر عهد الأمويين وأوائل العباسيين ، كما تمكن بعض المستكشفين المسلمين من الوصول إلى استكشافات هامة تجملها فيما يأتي :

١ — الحمداني Hamdani الجغرافي المعروف سرد الآثار الهامة في جزيرة العرب في مؤلفه « الأكليل » ثم لم يلبث أن وصفها بإيجاز في كتابه « صفات جزيرة العرب » (١)

هناك قلعة « نابت Nait » التي بناها أحد ملوك اليمن على قمة جبل قبل الاسلام بألف وخمسمائة عام . وهي تشمل بعض النقوش التي حل رموزها أخيراً وهب بن مانبا Waheb bin manba الذي كان صاحباً لرسول الله صلى الله عليه وسلم وترجمة هذه النقوش هي :

---

(١) قام بنشر هذا الكتاب دكتور ملر .

→ بالإسكندرية وقت الفتح الإسلامي إذ لم يبق من المكتبة بعد تدميرها في سنة ٣٩١ م ما يدمره المسلمون في سنة ٦٤١ م وأن مثل هذه الهمجية الخربة لا يمكن أن تتفق مع ما عرف عن شخصية عمر المحبة للثقافة وروحه الحرة ونفسه السمحة التي عرف بها ذلك الحارم العظيم كما أنها تتعارض مع الديانة العظيمة التي يدين بها .

( م — ٢ — التاريخ الجغرافي )

« مُشِيدَ هذا الصرح في وقت كنا نستورد فيه غلالنا من مصر ،  
وقد ذكر وَهَبُ أَنَّهُ قد اتضح له بعد الحساب والتقدير أن هذه القلعة  
قد بنيت منذ ألف وسبعمائة عام (١) .

١ - أثناء خلافة معاوية بن أبي سفيان (٤٠ - ٦٠ هـ) كشف  
عبد الرحمن والى مصر بعض النقوش القديمة في قلعة خربة بحضور موت تدعى  
حصن الغراب Hisni - churab. وقد ترجم هذه النقوش إلى الإنجليزية  
حنافورستر John Frater في كتابه الجغرافيا التاريخية للجزيرة العربية  
كما يلي :

قنصنا الوحوش والطيور من البر بواسطة الجبال والغاب وأخرجنا  
الاسماك من أعماق البحار ، وكان يحكمنا ملوك مبرأين من الحسة  
والدناءة أشداء على ذوى الخيانة والغدر ، نزلوا عند رغبتنا فى الحكم  
وفق شريعة هود والقوانين العادلة ، ونحن نؤمن بالمعجزات وبالبعث  
والنشور وبقوة الاله ، وعندما ينزل أعداؤنا بأرضنا لغزونا نتقدم  
جميعاً متحدين وفى أبديتنا حرابنا المشرعة (٢) .

---

(١) أشار ياقوت لهذه القلعة فى كتابه معجم البدات كما أشار إليها الشاعر  
أمهري القيس -

(٢) أنظر فوستر Forster's Geography, vol. 11 pp 90-93 قلا عن  
مسالك الأبصار (مما يؤسف له أن المؤلف لم يذكر الجزء والصفحة للرجوع للنص  
الأصلى) .

وقد حصلت البعثة التي أوفدها شركة الهند الشرقية إلى اليمن سنة ١٧٣٤ على هذه النقوش السابقة وكانت مكتوبة بحروف حميدية ويرى چون فوستر أن هذه النقوش تمت لعاد ، وأن تاريخها يرجع إلى سنة ١٨٠٠ ق.م وهي من أقدم النقوش العربية .

٣ — في وقت المؤرخ المعروف السكلي Ka Ibi عثر شخص من قبيلة ذى القلاع Dhokale على عرش في بلاد اليمن ، عليه رفات جثة وإلى جانبها ترس ذهبي مرصع بالياقوت ، وقد عثر على العرش النقوش الآتية :

٤ — باسم الله رب حمير ، أنا حسن بن عمار نافل Amar Nafil  
عثر حماد الرواي Ham mad Rawi على سهم من عهد عاد فوق قمة جبل عليه بعض العبارات المنقوشة وترجمتها كما يلي:  
هل سيقدر لنا قبل وفاتنا أن نعود إلى بيوتنا المشيدة في ذى اللوى Dhul Sawa هذه المدن التي عشنا فيها واحبينها ، وقد كان ذلك في الوقت الذي كانت فيه المدن مدناً جفأً وكان سكانها سكاناً حقاً<sup>(١)</sup> .

٥ — ولقد ذكر ابن هشام أنه وجد باليمن مقبرة مفتوحة نتيجة للطوفان أخرجت منها رفاة امرأة فدلف حول عنقها أشرطة من اللؤلؤ ، وخواتم مرصعة بالأحجار الكريمة في أصابعها . كما وجدت لوحة عليها نقوش ترجمها چون فوستر بما يلي :

---

(١) أنظر معجم البلدان .

باسم الله ، إله حمير :

أنا تاجة Tajah أبنة ذوشفار Dhu Shefar أرسلت وكيلى  
إلى يوسف .

ولما تأخر فى العودة إلى أرسلت إليه وصيفتى  
ومعها مكيال من الفضة ليرده إلى مكيال من دقيق  
ولما عجزت عن الحصول عليه أرسلتها بمكيال من ذهب  
ولما عجزت عن الحصول أرسلتها بمكيال من لؤلؤ  
ولما عجزت عن الحصول عليه أصدرت أمراً بطحنها  
ولما لم أجد أية فائدة منها كارتب مصيرى الدفن هنا  
فإلى كل من يسمع عنى ، هلا رثى لمصيرى  
وإلى أى امرأة تفكر فى التحلى بحليلة من زيتى  
أن تلقى نفس الميتة التى لقيتها (١) .

هذه النفوس السالفة تنتمى إلى زمن النبى يوسف ، وهى تؤيد تماماً  
ما جاء فى القرآن خاصةً بذلك القحط الذى أهلك عدداً من الأمم فى  
تلك العصور (٢) وفوق ذلك فهى توضح لنا أيضاً كيف عرف بعض

---

(١) J. Forester's Historical Geography of Arabia, vol. II, pp. 102-3.

(٢) اقرأ ما ورد فى القرآن بشأن ذلك فى سورة يوسف .

العرب الكتابه في عصور مبكرة، وأن الحيريين قد عرفوا الله واتخذوه رباً لهم .

وقد تعرض الحمداني Hamdani الذي برع في البحوث الأثرية لوصف هذه النقوش في السكتات الثامن من مصنفه الكبير الأكليل، كما تعرض لذلك أيضاً المقدسي وياقوت والنويري والقزويني وغيرهم فقد ذكروا هذه الاستكشافات وتلك النقوش في مؤلفاتهم .

إذا تركنا هذه الاستكشافات التي وردت على لسان المشرقين ، واتجهنا نحو البحوث الغربية رأينا كثيراً من العلماء الأوربيين الرحالين المغامرين الذين استهوتهم هذه الأماكن التي تعرض لها العهد القديم . ولما كانت هذه الأماكن تقع في قلب بلاد العرب أو قرية منها فقد وجهوا بعوثهم شطر بابل ومصر وفلسطين .

ولقد كان نيهور Niebuhr أول مخاطر أوربي أتجه نحو بلاد العرب وقد بدأ رحلته في سنة ١٧٦١ م وذهب بمفرده إلى بلاد اليمن ، فلما قامت الحرب بين محمد علي باشا وأمير نجد أيدت أوربا موقف مصر في ذلك . وهكذا وجد المخاطرون المغامرون الأوربيون منفذاً للأقاليم المختلفة في بلاد العرب ، والجدير بالذكر هنا أن ننوه بأن معظم هؤلاء المغامرون كانت تحركهم الأغراض الاستعمارية أكثر مما يدفعهم البحث العلمي البحت ولقد ضمن هو جارث Hoganrh في مؤلفه جميع

البحوث والاستكشافات التي قام بها الأوربيون في ذلك السبيل كما أن موجزاً لذلك قد نُشر في دائرة المعارف البريطانية ( الجزء الثاني تحت مادة بلاد العرب ) .

وتتضمن المادة التي نحن بصدها والتي نقتبس بعضاً منها من دائرة المعارف البريطانية .

( أولاً ) الأقاليم التي أتيح للأوروبيين ارتيادها .

( ثانياً ) الآثار والنقوش التي تمكنوا من كشفها .

# القسم الأول

أكثر أقاليم الجزيرة العربية حظاً من هذه الكشوف اليمن الذي يقع في الركن الجنوبي الغربي لشبه الجزيرة ، حيث توصل الرحالون المتتابعون ( من نيهير Niebuhr في سنة ١٧٦١ إلى جلاسر E. Glasser وما نزوفى R. Manzoni سنة ١٨٨٧ ) إلى معلومات تكاد تكون تامة عن الجزء الذي يشمل المقاطعة التي تقع غربي العاصمة صنعاء ، وفي الوقت نفسه مكنت العمليات الإنجليزية التركية الخاصة بتخطيط الحدود بين سنتي ١٩٠٢ ، ١٩٠٤ من إنجاز عملية مسح طبوغرافي منسق للحميات الإنجليزية من البحر الأحمر حتى وادي بانا Bana شرقي عدن بثلاثين ميلاً ، أما في شمال اليمن حتى الحدود الحجازية ، فالمرجع الوحيد لهذا الجزء هو تلك الخريطة التي وضعها جورماد Jomard وطبعت في سنة ١٨٣٩ ، وقد وضعت هذه الخريطة وفقاً للمعلومات التي تقدم بها بعض الضباط الفرنسيين الذين كانوا يعملون في جيش إبراهيم باشا في عسير Asir بين سنتي ١٨٢٤ ، ١٨٢٧ ، ومعلومات هالقي J. Halevy عن نجران Nejrān أما عن الساحل الجنوبي فلم تستطع البعثات أن تنفذ إلا إلى مسافات قصيرة ولا يستثنى



من ذلك سوى بعثة هرش Hirseh وبنت Bent إلى وادي  
حضر موت سنة ١٨٧ ، وقد استطاع س . ب ميلز Miles و ج . ر  
ولستد Welsted و س . م زومر Zwemer أن يرتادوا عمان في أقصى  
شرق الجزيرة ، ولكن الأراضي التي تقع في الداخل جنوب الخط  
الواصل من « الطائف » إلى « قطر » على الخليج الفارسي ما زالت  
أرضاً بكرأ<sup>(١)</sup> وفي شمال بلاد العرب تمكن عدة من الرحالين من  
عبور صحراء الشام والنفود الكبرى ، وعلى الرغم من ذلك فهناك  
مساحة كبيرة في الشمال الشرقي بين قاسم Kasim والخليج الفارسي  
لم تكشف بعد<sup>(٢)</sup> وفي الوسط استطاعت الرحلات التي قام بها الجراف  
Balgrave ودوتى Douggy وبلنت Blunt و«هير» Huber أن توضح  
كثيراً من المعالم الطبيعية الرئيسية لهذا القطر ، وأخيراً تم كشف  
شبه جزيرة سينا في الشمال الغربي كشفاً دقيقاً كاملاً ، وهناك قائمة  
طويلة بأسماء أولئك الذين زاروا المدن المقدسة واجتازوا طرق الحج  
عبر الحجاز الجنوبي لا تزال غير معروفة تمام المعرفة بسبب الصعاب  
الخاصة بهذا الأقليم .

وقصة الارتياح الحديثة تبدأ من إرسال الحكومة الدانيمركية  
لبعثة نيبهر Niebuhr عام ١٧٦١ م فبعد سنة قضتها البعثة في مصر

---

(١) حتى نشر هذا الكتاب سنة ١٩٣٦ (الترجم) .

(٢) \* \* \* \* \*

وشبه جزيرة سينا ، وصلت إلى جدة قبل نهاية ١٧٦٢ م وبعد استراحة قصيرة أبحرت إلى لحية Lohaia في شمال اليمن ، وكان كشفها الهدف الرئيسي للبعثة ، ومن ثم ساروا عبر تهامة أى الأراضى الواطئة وزاروا بيت الفاكه Bet-el Fakih وزبيد Zubeid والمخه Mokha أكبر ميناء لتجارة البن في اليمن في ذلك الحين ، ثم استمروا في رحلتهم شرقاً وعبروا الأقاليم الجبلية حتى وصلوا إلى مرتفعات اليمن عند عدن Uden وهى بلد تقع وسط إقليم مشهور بينه ثم اتجهوا شرقاً إلى جهات أكثر ارتفاعاً حيث تتوارى زراعة البن وتفسح المكان لحقول القمح والشعير ، ثم وصلوا إلى مدينة جبله Jibla التى تقع وسط سلاسل جبلية يصل ارتفاعها إلى عشرة آلاف قدم فوق سطح البحر ، ثم انعطفوا جنوباً نحو تعز Taiz وهبطوا عائدين ثانية إلى تهامة عن طريق حَزِينِ Hez وزبيد ، والمخه ، وقد نقص عدد أفراد البعثة بفقدائها العالم الأثرى فون هافن Von Haven ثم زاروا تعز Taiz ثانية فى عام ١٧٦٣ وحصلوا بعد لآى على إذن بزيارة صنعاء Sana عاصمة المقاطعة ، ومحل إقامة السيد الحاكم أو الإمام وكان الطريق يحف جبله Jibla مارا بسفح جبل سوران الشاهق حيث قام العالم النباتى فورسكال Forskal بأخر جولة له على الرغم من مرضه ، وبعد رحلته هذه بيضعة أيام توفى باريم ، واستأنفت البعثة رحلتها مارة ظهر الحمار Dharnar مقر جامعة لطائفة الزيدية كان يختلف إليها

ويؤمها خمسمائة طالب ، ومن ثم بعد مراحل أربع فوق أرض معظمها  
هضاب تنتابها العواصف وتشرف عليها جبال جرداء قاحلة ، وصلوا  
إلى صنعاء Sana حيث استقبلهم الإمام المهدي عباس بتحية  
كريمة ، وقد لا يختلف مظهر المدينة التي وصفها نَيْبُهر عما هي عليه  
الآن . وقد وصف نيهير هذا الموقع عند سفوح جبال نِقْم  
Nukom التي ترتفع إلى ألف قدم فوق سطح الوادي والحضن ،  
وقصر الأئمة الذي حل مكانه الآن المستشفى العسكري التركي ،  
وضاحية بئر العزب بمساكنها وحدائقها المتناثرة ، وحي اليهود وقرية  
الروضة التي تبعد شمالا بضعة أميال ، وسط سهل خصيب منزرع  
يُشَبِّهه نَيْبُهر بسهل دمشق . وبعد أن مكثت البعثة عشرة أيام بمدينة  
صنعاء بدأت سيرها مرة أخرى نحو المخة في نفس الطريق الذي يصل  
العاصمة بالحديدة الآن ، مخترقين إقليم حراز Haraz الغني بشجيرات  
اللبن ومنه جنوبا إلى المخة ، ومنها أبحروا إلى الهند ، وفي السنة التالية  
توفي ثلاثة آخرون من أعضاء البعثة ولم يبق على قيد الحياة غير ينهر  
وحده ، ولما عاد إلى بلاد العرب بعد ستة أخرى قام بزيارة عمان ،  
وشواطئ الخليج الفارسي ، ثم سافر من البصرة عبر سوريا وفلسطين  
حتى وصل إلى الدانمرك سنة ١٧٦٤ بعد أن غاب عنها أربع سنوات  
ولقد كان ذلك الوقت مؤتيا لمثل هذه البعثة العلمية .

إن التعصب الديني الذي ظهر في بلاد العرب في العشرين سنة .

الآخيرة السابقة للبعثة ، لم يصل أثره إلى الين ، مما جعل هذا القطر غير معرض لأى خطر من هذا النوع ولذلك كان يستطيع الرحالون التنقل أحراراً ويتابعون بحوثهم العلمية دون أن يحول بينهم وبينها تدخل من الحاكم أو الشعب ، وإن النتائج التى أمكن الوصول إليها وتم نشرها فى سنة ١٧٧٢ أمدتنا لأول مرة بوصف شامل ليس لبلاد الين وحدها بل لكل بلاد العرب ، وبخاصة تلك الجهات التى ارتادها نيهى فقد وصفها وصفاً دقيقاً كاملاً مفصلاً لم يترك لمن جاء بعده شيئاً يكشفه .

وفى سنة ١٨٢٥ قام اهرنبرج S. g. Ehrenberg وهمبرتش. W. F. Hemprich بزيارة تهامة وبعض جزر الساحلية وفى عام ١٨٣٦ قام بوتا Botta برحلة هامة فى جنوب الين مستهدفاً بحوثاً نباتية غير ان الفضل فى تقدم المعلومات الجغرافية فى جنوب بلاد العرب يُعزى إلى بعض الضباط الفرنسيين تاميزيه Tamisieh وشيدفو Shedufau ومارى Mary الذين كانوا تحت لواء الجيش المصرى فى عسير ، وكان أول من زار الجوف الجنوبى Southern saug فرنى آخر يدعى ارنود Arnoud من موظفى الحكومة المصرية وقد كتب عن النقوش المحفورة على الصخر ، وبقايا مارب .

وما كادت تأتى سنة ١٨٦٩ حتى تمكن هالقى Haleuy أحد علماء الآثار الأكفاء من القيام بكشف تلك الجهات كشفاً كاملاً وقد بدأ

هالقي من صنعاء ثم اتجه إلى الشمال الشرقي حتى وصل إلى مدينة المديد El madid عاصمة إقليم نهم ، Nihm ويبلغ عدد سكانها خمسة آلاف نسمة وفي أثناء عبوره أحد النجود شاهد بقايا بعض الأبراج ذات الشرفات ثم وصل إلى قرية مجزار Migzar عند سفح جبال يام Yam على حدود الجوف Gauf أحد السهول الرملية الفسيحة الذي يمتد شرقا إلى الجليل El Jail والحزام Hazam حيث قام هالقي Malevy بأعظم استكشافاته للنقوش السبائية ثم ارتاد بعد ذلك معين Main العاصمة القديمة للبعينين وكانما Camoa على جانبي خريد Kherid وهي كامينا كم القديمة ) وخرابة البيضاء Khariput - el - Beda التي هُزِمَ عندها الرومانيون من جيش سبأ بقيادة اليوس جالوس Aelius gallus سنة ٢٤ ق م ، ومن الجليل سافر هالقي شمالا مارا بواحة جاز Khas ثم سار متاخما الصحراء الكبرى حتى وصل إقليم نجران Niejran الخصب حيث وجد مستعمرة يهودية قضى بها عدة أسابيع في واحة مخلاف Makhlaf وبعد مسير ساعة نحو الشرق كشف في قرية مدينة اليهود Madinatul mahud بقايا عاصمة نجران البطلمية Nagra me topolis of ptolemy وفي يونيه سنة ١٨٧٠ وصل أخيرا إلى مارب Marib وهي الهدف الأول لرحلته وهناك اتاد بقايا مدينة النحاس ( وقد سميت بذلك بذلك الاسم لكثرة ما وجد من نقوش محفورة على لوحات نحاسية ) وبعد مسيرة ساعتين نحو الشرق وجد السد العظيم

الذى شيده الحيريون عَدْبِر شيبوه Shipuan الذى كانت تعتمد العاصمة على مياهه .

وهناك رائد آخر قام بزيارة مارب بعد ذلك هو العالم الأثرى الاسترالى جلاسر E. Glaser ( ١٨٥٥ — ١٩٠٨ ) الذى أفاد العلم عن اليمن أكثر مما وصل إليه غيره منذ نيهب ، وقد زار هذا الرحالة تحت الحماية التركية — أرض حاشد Hashid وبقيل Bakel وهى قبائل تعيش فى الشمال الشرقى لصنعاء ، وعلى الرغم من أن مظاهر العداة أرغمته على العودة بعد وصوله إلى خَيمِرْ Khamr أول مدينة هامة من مداتهم إلا أنه وجد من الوقت ما ساعده على استكشاف ذلك النجد الذى يقع بين المدينتين الكبيرتين خريد Kharrid وحران Hiran وقد كان هذا النجد قديماً عدة مدن وقرى حميرية ، كما استطاع أن يتتبع هذه الأودية حتى ملتقاها عند العش El Lsh من بلاد ذى الحسن ومنها سار إلى الأمام حتى الجوف Jau ، وفى سنة ١٨٨٩ أحرز نجاحاً ثانياً تحت حراسة تركية ، فى الوصول إلى مارب ، واستطاع الحصول فى مدى ثلاثين يوماً قضاها فى تلك البلاد على عدد كبير من النقوش الجديدة الحميرية ، ولم يكن باستطاعته أن يتقدم نحو الشرق أكثر مما فعل أسلافه ، وما زالت مسألة تصريف المياه فى الجوف واحتمال اتصالها بالقسم العلوى من وادى حضرموت باقية ولم تحل بعد .

ارتباد حضر موت :

وأول محاولة للتوغل في الداخل من الشاطئ الجنوبي كانت في سنة ١٩٣٥ عند ما زار ليوت Lieuts وكروتندن Cruttenden وولستد Wellsted الذي كان يعمل بالمساحة البحرية للشواطئ العربية آثار نقب الحجر Nahb le Hajar في وادي مغات W. Mefat وكانت النقوش الحجرية التي وجدت هناك ، وفي حصن الغراب بالقرب من مكلّا Mukalla أول سجلات كشفت عن الحضارة العربية القديمة في حضر موت ، ولم يحاول أحد من أولئك الضباط متابعة استكشافاته ولكن في سنة ١٨٤٣ نزل أدولف فون ريد Adolf von Wrede وتزيا بلباس حاج إلى ضريح النبي هود ، واتخذ طريقه نحو الشمال عبر النجد العالي إلى وادي دوان Dwaun وهو أحد الفروع الجنوبية لوادي حضر موت ، ثم سار بعد ذلك إلى حافة الصحراء الكبرى الجنوبية ، وفي أثناء عودته إلى وادي دوان W. Duwan اكتشف تنكره ، وأرغم على العودة إلى مكلّا ، ولو أنه لم يتمكن من دخول وادي حضر موت الرئيسي فقد أيدت هذه الرحلة وجود ذلك الاقليم الخصب الأهل بالسكان الذي كان يخبر عنه ضباط البالينري Paleurus بأنه يقع بين سلسلة الجبال الساحلية والصحراء الكبرى في الشمال وقد زار هذا الاقليم أخيرا هيرش Birch سنة ١٨٩٣ تحت حماية سلطان

مُكَلَّا Mnkalla زعيم قبيلة القيطانيين وحاكم إقليم حضرموت عدا  
مدينتي سيوان Seiyun وتريم Tarim اللتان تتبعان قبيلة  
قطيري Kathiri .

وقد بدأ هيرش Hirch جولته من مُكَلَّا Mukalla كما فعل فونريد  
ورار وادى دوان وتفقد الأثار والنقوش الموجودة بجوار قرية هجران  
Hajren ومن ثم سار نحو الشمال الشرقي إلى بلدة حوطة Hauta  
في الوادي الرتبسي حيث استقبله سلطان القيطانيين استقبالا كريما  
وأرسل إلى نائبه في شيبام Shibam وهناك حصل على حرس قطري  
ودخل مدينة سيوان وتريم العاصمة القديمة وبعد زيارة قصيرة  
اضطر للعودة على عجل إلى شيبام تحت ضغط عداة السكان ومنها عاد  
إلى المكلا Mukalla .

وبعد شهر قليلة سار في نفس الطريق تيودور بنت Theodors  
Bent وزوجته ترافقهما بعثة مجهزة تجهيزا جيدا تشمل أحد مساحي  
أراضي الإمام شريف الذي اعارته الحكومة الهندية للبعثة ، وقد استطاع  
أن يقوم بمساحة قيمة للبلاد التي مرت بها البعثة ، وقد زارت كلا  
الجماعتين عدة أما كن توجد بها أثار ونقوش حميرية .

ولكن الروح العدائية التي كانت تسود المواطنين وبخاصة السادة  
أصحاب السلطان الديني في حضرموت ، وقفت حائلا دون أي بحث  
دقيق ، ومن أجل ذلك فما لا شك فيه أن كثيرا من المعلومات الأثرية  
ما زالت تنتظر جهود رحالة المستقبل .



أما في عمان Aman حيث الظروف أكثر ملاءمة فقد ارتاد المستكشفون مسافات قليلة من الشاطئ ولم يتوغل نيهـر Niepuhr في الداخل أبعد من مسقط (عاصمة الامارة) السلطنة وأن العمليات التي كانت تقوم بها إحدى القوات الهندية الانجليزية على شواطئ الفرسان سنة ١٨١٠ لم تفتح الفرصة للرتادين للتوغل في الداخل .

وأنه في سنة ١٨٣٥ نزل ولتسد Wellsted (الذي كان قد حاول من قبل اختراق حضرموت من الجنوب) بمسقط وفي رأسه فكرة الوصول إليها من الشمال الشرقي ومن ثم أبحر إلى صور Sur بالقرب من رأس الحد Ras - el - had ثم سافر جنوباً ماراً ببلاد بني أبو علي Banibu ali إلى حدود الصحراء ثم انعطف نحو الشمال الغربي وسار في وادي بيتا wabi Beiba خلال بلاد إخصبية كثيرة المياه ثم أسرع نحو المنحدرات الجنوبية لوادي الجبل الأخضر التي كان يسكنها قوم أحسنوا الترحيب به أينما حل وزار عبرا Jbra وسميد Samed ونزوا Nizwa عند السفوح الجنوبية للجبال ، ونظراً لاضطراب الحالة في البلاد بسبب حضور بعض الجماعات المغيرة من نجد Nejd لم يتمكن ولستد من تحقيق أهدافه الأصلية في كشف النواحي الغربية للبلاد وبعد رحلة قصيرة على طول ساحل باثينا Batnia حتى سحر Sohar قفل راجعاً إلى الهند .

وفي عام ١٦٧٦ أخذ الكولونيل ميلز Miles (الذي كان قد قام

بجهود لتحقيق بعض الأغراض الجغرافية، في جنوب بلاد العرب) يعمل على اتمام ما بدأه ولستد Wellsted في عمان، فبدأ من سحر، على ساحل باثينا Batina وعبر السلاسل المقسمة عند ضهيرة، Dhaira، ووصل إلى البريمي Biremo. إحدى واحات هذا الاقليم الهامة، وقد دلّتهُ بحوثه على أن الضهيرة بها كثيرة من المنازل ويقطنها شعب صناعي زراعي، وأن الجزء الذي لم يكشف بعد بها يمتد نحو مائتين وخمسين ميلاً في غرب شبه جزيرة القطر، El Kattr، وهي مراعى مقفرة تعلو سطحها الحصباء تنحدر تدريجياً نحو مستنقعات ملحية تحف بشواطئ الخليج الفارسي.

إذا تركنا جنوب بلاد العرب وعدنا إلى الوسط والشمال نجد أن أول مرتاد، دخل بلاد الحجاز المقدسة، لأغراض علمية، خاصة هو الرحالة الإسباني باديابى ابليس Badiay la blich تحت اسم علي بك، مدعياً أنه من سلالة الخلفاء العباسيين، ووصل إلى جنده سنة ١٨٠٧، وأدى فريضة الحج بمكة وفوق ما قام به هذا العالم من وصف دقيق للمدينة المقدسة، ومناسك الحج، كان أول من حدد موقع مكة مستعيناً بالأرصاد الفلكية، ووصف أهم المميزات الطبيعية للجهات المحيطة بها، أما بُزكاردت Burchardt فيعتبر الرائد الحقيقي لكشف القطر الحجازي، وقد كسب شهرة كبيرة لاستكشافه إقليم البترا. Petra كما أن تجاربه الواسعة، في ارتياد البلاد العربية، ومعرفته (م — ٣ — التاريخ الجغرافي للقرآن)

بأحوال العرب وطرق حياتهم قد مكّنه من التجوال كرجل مسلم حتى في المراكز الإسلامية .

نزل بـرنـكاردت Burchardet في جده في يولية سنة ١٨١٤<sup>(١)</sup> وكان محمد علي قد انتصر على الوهابيين ، وطردهم من الحجاز ، كما كان يتجهز للخطوة الثانية بمهاجمتهم في معانقهم بنجد ، وبدأ بزيارة الطائف Jaii وكان في استقبال الباشا بها ، ومن ثم اتجه إلى مكة ، حيث قضى ثلاثة أشهر يدرس طبوغرافية الأماكن المقدسة ، واشترك في جميع الشعائر التي يجب على كل حاج مسلم أن يؤديها ، وفي يناير سنة ١٨١٥ ، رحل إلى المدينة ، عن طريق الساحل الغربي ووصل إليها بسلام ، ولكن صحته بدأت تعتدل نتيجة لما كبده في السفر من مشاق ، غير أن اعتلال صحته لم يمنعه من تدوين كل ذي أهمية في المدينة بنفس العناية التي بذلها في مكة ، وإن كان قد اضطره إلى اختصار الرحلة التي كان قد اتواها ، وعاد بـجراً إلى القاهرة حيث توفي بها بعد سنتين .

تمّ جاء من بعده خلفه المشهور سيرريتشارد برتون Sir Richard Barton الذي ارتاد نفس المنطقة تقريباً بعد ثمان وثلاثين سنة من رحلة سلفه ، وقد سافر هو أيضاً كحاج مسلم وسجّل جميع الشعائر والمناسك الدينية أثناء الحج ، بنفس الحدق والملاحظة الدقيقة التي

---

(١) كتبت في الأصل ١٩١٤ ، وهو خطأ مطبعي لأنه لا يتفق مع سياق الأحداث التاريخية ( المترجم )

كان يتصف بها برкарدت Burchardt وبينما زاد على وصف بركاردت  
للمدينة فقد أيد دقته في وصفها ووصف مكة ويعتبر وصف برتون  
الطوغرافى أكثر وفاء كما أن اتخاذه الطريق الشرقى من مكة إلى المدينة  
جعله يعبر بلاداً لم يسبق لمستكشف غيره أن عبه بالحجاز وهذا  
الطريق يتجه في بدايته نحو الجنوب الشرقى للمدينة، ثم يتجه عبر طبقات  
الحرّة الحممية ملتزماً في طولها التجد العالى الذى ، يكون الحدود بين  
الحجاز ونجد ، وكانت نيته الأصلية بعد زيارة مكة أن يعبر بلاد العرب  
إلى عمان ، غير أنه وجد أن الوقت الباقى من أجازته ، وكان ضابطاً  
بالجيش الهندى ) ، لا يسمح بمثل هذه الرحلة الطويلة ، هذا وإن  
الاعانات الإضافية الممنوحة له عن بحوثه في جغرافية بلاد العرب ،  
لم يتسلها إلا بعد خمسة وعشرين عاماً ، حينما ندبته الحكومة المصرية  
لفحص الرواسب الذهبية ، في مدينى ، Midian ولقد وجدت آثار  
الأعمال القديمة في عدة أماكن ، غير أن مصادر هذا الذهب لم تكن  
تحتوى على كميات مجزية وقد استكشفت عدة آثار هامة ، كما أنجزت  
رسوم طبوغرافية قيمة على طول ساحل مدينى من رأس خليج العقبة  
إلى مدخل وادى حمد Wadi Hamd وتشمل سلسلة تهامة ووادى  
حسمه Hisma بينما بدأت تظهر للوجود أهمية وادى حمد ، وعرف  
مدى المساحة التى تصرفها فروعها .

ولقد كان بروكرادت Bruchardt يأمل أن تتيح التجريدة

المصرية في بلاد العرب له فرصة ارتياد نجد ، غير أنه لم يلبث أن غادرها قبل أن يقهر ابراهيم باشا الوهابيين ويبدل دولتهم ويفتح بلاد نجد للمسافرين من الحجاز ، وعلى الرغم من أن كثيراً من الأوربيين قد صحبوا ابراهيم في غزوته ، إلا أن أحداً منهم لم يدون شيئاً ، وهكذا كانت الغزوة المصرية لنجدهم التي أتاحت لأول مرتاد انجليزى فرصة الدخول الى تلك البلاد ، ذلك أن الحكومة الهندية أرادت أن تدخل في مباحثات مع ابراهيم باشا الحاكم الحقيقى لنجد والحسا El Hasa لكبح جماح القرصنة في الخليج الفارسي التي كانت تؤثر على تجارة الهند تأثيراً خطيراً ، فأرسلت بعثة صغيرة بة اداة الكابتن سادلر Sadler ظاهرها تهنئة الباشا بفوز الجيوش المصرية وغرضها الخفي الحصول على تقرير مكتوب عن حقيقة الموقف في نجد ، غير أن سادلر ما كاد يصل إلى الهفوف Hofuf حتى وجد ابراهيم باشا قد غادر الدرعية Deraige ولكنه كان يرى ضرورة اللحاق به ، قبل مغادرته نجد ، فأخذ يتبع الجيوش المصرية المنسحبة عبر اليمامة Yemama ووشم Wushm إلى رأس قاسم Ras Kasim وهناك استطاع اللحاق بجيش ابراهيم الرئيسى في الوقت الذي كان فيه القائد قد وصر بنفسه إلى المدينة ، وهنا بدأ سادلر يتردد في متابعة اللحاق بابراهيم ؛ ولكن لم يكن في استطاعته الحصول على حرس يرافقه إلى البصرة فيضمن سلامته كما كان يخشى أيضاً العودة من نفس الطريق الذي

جاء منه ، ولذلك اضطر غير راغب ، إلى مصاحبة الجيش المصرى إلى المدينة ، وهناك استطاع أن يقابل ابراهيم ، وعلى الرغم مما قوبل به سادلو من أدب المجاملة إلا أن المقابلة لم تكن مجدية ، إذ أنه لم يستطع الوصول مع ابراهيم باشا إلى أية نتائج وغادر المدينة إلى ينبع Yambu ثم أبحر إلى جده ، حيث قابل ابراهيم مقابلة ثانية كانت كسابقتها غير مجدية ، واضطر إلى الابحار إلى الهند ، والشئ الذى نود أن نذكره فى هذا المقام . هو أنه على الرغم من أنه لم يكن للرحلة أية نتائج سياسية . فإن قيمتها من الوجهة الجغرافية عظيمة جداً . ذلك أن سادلو ولو أنه لم يكن نفسه جغرافياً . إلا أن الطريق التى سلكها . فى قلب بلاد العرب قد حددت لأول مرة تمديداً قريباً جداً من مواقعها الحقيقية . وإلى جانب ذلك فقد بينت البعثة أيضاً بطريقة عملية امكان اختراق جيوش منظمة لصحراء نجد . وبخاصة فى شهرى يوليه وأغسطس .

ولما كان الطريق الذى سلكه سادلو قد ترك جبل شمر Shammer جانباً فقد جعل خلفه 'وَلَيْنُ Wallin كشف ذلك الجزء نصب عينيه . وبتفويض من محمد على ليدله على ذلك الموقع من نجد الذى ظهرت فيه قوة عبد الله بن الرشيد غادر ولن القاهرة سنة ١٨٤٥ وعبر طريق الحليج عند مكة ثم اندفع عبر صحراء الشام إلى وادى سرحان Srihan وواحة الجحوف Jauf وهناك توقف عن المسير حتى انتهت أشهر الصيف ومن آبار شقيق Shakik عبر ولن صحراء النقود

Nefud المجردة في أربعة أيام حتى وصل إلى جبّا Jubba وبعد أن توقف فيها بعض الشيء في خيام البدو . تحرك نحو حائل Hail عاصمة ولاية شمر التي تعج بالحركة والحياة . وولاية شمر هذه تشمل كل شمال بلاد العرب من قاسم Kassim إلى حدود الشام . وبعد أن مكث فترة في حائل . استطاع فيها أن يجد الفرصة لتسجيل ماتميز به هذه البلاد . وسكانها . وكرم ضيافة ووقار الحاكم . والشدة المقرونة بالعدل . سافر إلى المدينة ومكة . ومن هناك عاد إلى القاهرة ليقدم تقريره إلى محمد علي ، وفي بداية سنة ١٨٤٨ عاد ولن Wallin مرة ثانية إلى بلاد العرب متحاشياً طريق السفر الطويل بالوصول إلى مويلة Muwela على طريق الحج ، ثم وصل مرة ثانية إلى أراضي شمر Shammer عندواحة تيمّا Tema وزار مدينة حائل للمرة الثانية ، وبعد أن قضى بها شهراً اتجه شمالاً نحو كربلاء ثم بغداد .

وعندما قام بالجراث w. G. Palgrave برحلته المحفوفة بالمكاره والأخطار في قلب بلاد نجد ونشر قصته الجديرة بالاعتبار التي تربعت في مكان الصدارة من الكشوف العلمية القديمة كان كل أثر للغز والمصرى لتلك البلاد قد انتهى واستقرت بلاد العرب مرة أخرى تحت حكمها الوطنيين ، وكان بالجراث كينورتون . Burton في وقت ما ضابطاً بالجيش الهندي وإن كان قبل قيامه بالرحلة ببعض الوقت متصلاً ببعثة الجزويت في سوريا ، ولقد أهلت

طبيعة بالجراف وإعداده ليكون أصلح لتقدير حياة السكان الإجتماعية  
حق قدرها ووصفها وصفاً واعياً من أن يصف بيئتهم الطبيعية ، وإذا  
كانت نتائج هذه الرحلة الكبيرة تعتبر محيية لآماله كجغرافي ، فإن  
تقريره عن المجتمع في الواحات وعن الشخصيات الكبيرة التي كانت  
تتحكم في حائل والرياض سيظل دائماً يحتفظ بقيمته الجديرة بالاعتبار  
كصورة حية لحياة العرب في مضمار التقدم الحديث .

ولقد سار بالجراف وبرفقته أحد السوريين المسيحيين متبعين  
طريق ولن عبر الصحراء بالقرب من معان Ma'an والچوف Yauf  
حتى وصلا إلى حائل في يوليو سنة ١٨٦٢ حيث اكرم وقادتهما  
الأمير طلال حفيد المؤسس لأسرة ابن الرشيد ، وبعد أن مكث  
فيها مدة قصيرة . استأنف السير مع رفيقه ومعضده عبر قاسم  
Kassim إلى جنوب نجد ولقد أوجز بالجراف الحديث عن القسم  
الصحراوي من الرحلة وعن سكانها من البدو ، بينما أسهب الحديث  
عن وفرة الخصب بالواحات ، ورقة سكان المدن ولطف معشرهم ،  
وكغيره من من الرحالة الذين جاؤوا نجد تحدث في حماس عن مناخ  
الرياض المنعش المشرق ، وكان فيصل مازال يحكمها منذ تقلص ظل  
الحكم المصري حكماً يسوده الاستبداد الارهابي ، على التقيض من  
الحرية التي كان ينعم بها جبل شمر تحت حكم طلال ، ولقد مكث  
الجراف مع رفاقه قرابة شهرين بالعاصمة دون أن يلحقهم أذى



أو معرفة على الرغم من أنهم كانوا معروفين أنهم مسيحيون ، وقاموا في أثنائها برحلات قصيرة للأماكن المجاورة ، أهمها الرحلة إلى الخرقة في الافلاج El Pharfa in Aflaj في أقصى إقليم نجد جنوبا ، ولما غادروا الرياض مروا بالمامة ، وبعد أن عبروا شقة من الصحراء الرملية وصلوا إلى الأحساء El Hasa حيث وجد بالجرف نفسة في وسط أكثر ملامة له ، وأخيراً قاموا برحلة إلى ساحل عمان ، Oman Coast ومكثوا هناك فترة قصيرة انتهت بها مغامراته في بلاد العرب نهاية مؤقتة سعيدة .

ثم جاء من بعده شارل دوتي Ghra les Doughty الانجليزي الذي زار شمال بلاد العرب وعلى الرغم من البقعة الصغيرة الجديدة التي زارها إلا أنه شهد أكثر من سابقه حياة الصحراء ، وكان في وصفها أكثر دقة وأمانة وتمحيصاً من سبقه من المستكشفين ، وقد بدأ شارل دوتي سفره من دمشق في سنة ١٨٧٥ في زمره قافلة للحج ثم توقف عند المهاجر El Hajr وهي إحدى محطات هذه القوافل انتظارا لعودة هذه القافلة من الحج ، وفي نفس الوقت ليتمكن من كشف المقابر الصخرية في مدائن صالح Salih والآله El Ala ولما أتم بحوثه بنجاح وأرسل صورة من نقوش ورسومات المقابر إلى رينام في باريس Renam in Paris عزم على أن يوغل في الصحراء واستطاع أن يتجول في مناطق الحدود بين الحجاز ونجد تحت حماية

اجد مشايخ قبيلة فوقارة Fukara البدوية وأثناء زيارته لتنر Tener كشف إلى جانب الآثار القديمة الحجر المنقوش الشهير الذي حصل عليه هوبر Huber فيما بعد وأودعه متحف اللوفر Louvre وفي الصيف التالي ذهب إلى حائل ومنها عاد إلى خيبر Khaibar حيث وجد حاكها الزنجي وسكانها أقل تسامحا من مضيفه البدوي السابق فعاملوه معاملة سيئة وتوعدوه بالقتل وعاد إلى بلدة حائل في غيبة الأمير فطرد بامر حاكها ثم لم يلبث أن وجد ملجأ للحماية في عنسيزه Aneza حيث قضى عدة شهور وأخيرا بعد أن اعترضته صعاب عدة وأخطار جسيمة أخذ سبيله إلى جده Gidda .

وبعد ثلاث سنوات وصل إلى جبل شمر المستر ولقيد Ms. Wilfrid والليدي آن بلنت Lady Anne Plunt ، وفي رحلاتهما السابقة في سوريا كانا قد استظا أن ينالا ثقة شيخ شاب وصداقته ، وكانت أسرته قد جاءت أصلا من نجد منذ عهد طويل ، واستقرت في تدمر Tadmur مدة طويلة وكان هذا الشاب الشيخ يتوق إلى تجديد اتصاله بأقربائه الأولين بالبحث عن عروس له من بينهم وبرفقة هذا الصديق بدأ الرجل وزوجته رحلتها من دمشق وسافروا عبر صحراء الشام بالقرب من وادي السرحان Sirhan إلى الجوف وهنا وجد الشيخ الشاب بعض أقربائه وتمت اتفاقيات الزواج بها وعلى الرغم من أن أسرة بلنت قد حصلت على أغراضها من الرحلة إلا أن الرجل

وزوجته كانا شغوفين بزيارة حائل والتعرف على الأمير ابن الرشيد وقد سمعا عن قوة بأسه ومروته طيلة وجودهما عند مضيفهما بالچوف وقد أمكن عبور المسافة الصحراوية الطويلة العذيمة الماء بين الچوف وجبل شمر دون صعوبة وبعد أن مكثاً في ضيافة الأمير وكرمه شهراً اتجها في صحبة قافلة فارسية في طريقها للحج نحو الشمال حتى وصلا إلى كربلاء وبغداد .

وفي سنة ١٨٧٣ نسلك الرحالة الفرنسي هوبر G. Hu ber وبرفقته العالم الأثرى يوتنج Euting نفس الطريق من دمشق إلى حائل وقد أضافت هذه الرحلة الأخيرة ملحماً قيماً لما نشره بلنت وزوجته وبإضافة ذلك كله إلى كتاب دوتى Doughty وجدت صورة حية كاملة عن الحياة الاجتماعية والسياسية في جبل شمر ، وعن المظاهر الطبيعية للبلاد وأن صحيفة هوبر التي نشرت بعد وفاته نقلاً عن مسوداته الأصلية تحوى الشيء الكثير في التفاصيل الطبوغرافية والأثرية ذات الأهمية العلمية الكبيرة .

وفي الحقيقة إن الطرق التي سلكها وملاحظاته التي دونها ، كانت البيانات العلمية الأولى الوحيدة التي اعتمد عليها في وضع خريطة عن شمال بلاد العرب ، ولقد كانت خدماته لعلم الآثار ، لا تقل أهمية عن خدماته لعلم الجغرافيا فإلى جانب تدوينه للتعقوش العديدة في الاقليم الذي يقع بين حائل Hail و Tema فقد نجح في امتلاك حجر تما .

الشهير الذى يعد مع الحجارة المؤابية من النقوش السامية العظيمة  
القيمة ، وقد سلك هوير Huber بين حائل Hail وعينهز Aneza  
نفس الطريق الذى سلكه دوتى Daugthy تقريبا ، ومن عينهز اخترق .  
نجد الوسطى إلى مكة وجدة ، ومنها أرسل مذكراته والنصوص  
التي نقلها عن النقوش ولكنه قتل بعد مضي شهر في يولييه سنة ١٨٨٤  
يبد أدلائه على مسافة قصيرة من شمال جده في طريق عودته لحائل .  
وقد زار حائل رحالة آخر أثناء حياة الأمير محمد هو البارون ا .  
نولد Baron E. Nolde الذى وصل إليها سنة ١٨٩٣ بعد مضي مدة .  
ليست بالطويلة على النصر الذى أحرزه الأمير في صراعه مع قوات  
الرياض والقصيم مجتمعهم ، ذلك النصر الذى أفضى إلى بسط نفوذه  
على كل بلاد نجد ، وقد عبر نولد النفوذ Nafud في طريقة إلى  
حيانية Haiy ania متتبعا طريقاً أقصر من ذلك الذى يمتد بين شقيق .  
Shakik وچوبه Gubba وقد كان الأمير متغيباً عن عاصمته  
لانشغاله بتنظيم شئون ملكه الجديد ، ولذا تابع نولد رحلته بعد أن  
أقام مدة قصيرة في حائل ليزور معسكر ابن الرشيد على مقربة من  
شقراء Shakra ورغم أنه أصبح يتجول في بقاع جديدة عليه إلا أنه  
لسوء الحظ لم يقم بوصف الطريق الذى سلكه حتى بلغ هذه الجهات  
أو يشر إليه إشارة مبسرة كذلك في رحلته شمالاً على طريق الحج  
الفارسى ذلك الطريق الذى سلكه هوير من قبل سنة ١٨٨١ .  
ولذا فإن ما ورد في كتاباته لا يضيف سوى القليل إلى ما كتبه

الرحالون الذين سبقوه عن معالم هذة البقاع ، وإن كانت تحوى كثيرا من الحقائق الممتعة عن المناخ والحياة الحيوانية في شمال الجزيرة العربية وعن الخيل والابل بخاصة

النتائج العامة للكشوف : لو تتبعنا رحلات الرحالين السالفي المذكور على المصورات الجغرافية لتبين أنها تتناول النصف الشمالى لشبه الجزيرة شمالى خط يمتد بين مكة والمهوف وتتبع طرقا ودروبا متشابهة قد امتدت بينها أراض شاسعة إلا أنها من من التقارب بحيث لا يفتى على الرحالة ملاحظة أى معلم من المعالم الجغرافية الهامة بها ، وبخاصة في قطر قل أن تجد اختلافا ولو ضئيلا في مظاهر سطحه فوق مساحات واسعة ، ولكن النصف الجنوبي على النقيض من ذلك إذ قل أن أوغل رحالة أوربي في الداخل بعيدا عن الساحل أكثر من مسافة مائة متر في خط متصل اللهم إلا في نجران والجوف وتحتل الدهناء Dahna المترامية الأطراف ثلث مساحة هذه المنطقة كلها وتباغ مساحة هذه الصحراء الجنوبية الواسعة ٢٥٠,٠٠٠ ميلا بعا ولكن بعض بقاع جزيرة العرب التي حبتها الطبيعة السمحة ببعض الخصوبة مثل العسير وشمال اليمن ، فما زالت لم يطمع اللثام<sup>(١)</sup> إلى جانب أن مائة حوض الدواسر Dawasir ما زالت تثير بعض المسائل الجديرة بالبحث . كذلك ما زال هناك مجال متسع لعالم الآثار الذي يريد دراسة عاصمة مملكة السبأين القديمة بين الجوف ووادي حضرموت .

(١) حتى وصع هذا المؤلف ( المترجم )

## القسم الثاني

### الآثار القديمة

لا يمكن أن يقال إن جزيرة العرب خالية من الآثار واسكن دراستها لاتزال ناقصة إلى حد بعيد فالصعاب التي تعترض الرحالين الذين يقومون بالبحث العلمي من الكثرة بحيث أن ماتم منه قليل يوشك أن يكون معدوما ، ولذلك فإن الدراسة المنتظمة التي أسفرت عن نتائج طيبة ، في مصر وفلسطين ، وبابل وآشور غير معروفة في بلاد العرب وإن كان ماورد من إشارات عابرة في كتابات الرحالين منذ عهد كرستين نيههر Carsten Niebhur يدل أن هناك آثاراً موجودة .

بقايا عصور ما قبل التاريخ : لما كان من الضروري دراسة آثار ما قبل التاريخ في موطنها الأصلية ، فإن الصعوبة التي تعترض الكشف عنها في الجزيرة العربية ، ملبوسة تماماً ، ولا ريب في أن هذه الآثار موجودة كما يدل على ذلك ماورد من ذكر عابرها في كتابات الرحالين ولذا فإن بالجريثف — Palgrave يتحدث في كتابه ( جزيرة العرب الوسطى والشرقية ، الجزء الأول الفصل السادس ) عن جوء من بناء دائري من صخور يعوزها التهذيب اقتلعت من الجبال المجاورة

بنجد ، ولا زال يوجد هناك ثمانية أو تسعة أحجار يبلغ ارتفاع بعضها خمسة عشر قدماً ، كما أن اثنين من هذه الأحجار يتراوح بعدهما عن بعضها بعضاً ، بين عشرة ، واثني عشر قدماً ، مازالا يحافظان على وضعهما الأفقى الأمر الذى يدل على طابعيهما ، أنهما كانا معبرى حلق أو عتبي باب أو شباك علويتين ، وجميع هذه الأحجار عارية من الزخارف ، ويقربهما بالجريفت ببقايا أطلال ستون هنج Stone—henge وكارنك ، ديدكردوتى Doughty فى مؤلفه «جزيرة العرب الصحراوية وArbia Deserta الجزء الثانى ، أنه عثر فى رحلته فى الشمال الغربى من الجزيرة العربية ، على صخور مصفوفة من الجرانيت وأحجار مصقولة قائمة على حروفها (ولو أنه لا يعتبر لذلك أية دلالة دينية ) كما شاهد «أكوام مستديرة ، ربما كانت للدفن و «غرف مستديرة مبنية من الطوب بغير ملاط ، قد تكون مقابر قديمة ، وقد فحص ج . ت . بنت . S. T. Bent. فى مؤلفه ( جزيرة العرب الجنوبية . ص ٢٤ وما بعدها ) واحد من أكوام عدة فى البحرين وقد ثبت بعد ذلك أنه مقبرة ، أما للبقايا التى وجدت بها فقد قيل أنها تمت إلى أصل فينيقى .

القلاع والجدران ، مازال فى جنوب جزيرة العرب حيث قامت حضارات زاهرة استمرت قروناً عديدة قبل العهد المسيحى بقايا قلاع وأسوار مدن وقد أشار إلى ذلك كثير من الرحالة وأما ما كانوا المبحثون هايجناً

دقيقاً وتكثر في اليمن وحضرموت ، هذه الأطلال بوجه خاص ، وفي بعض الحالات تبدو النقوش في أمكنتها الأصلية ، وكثيراً ما تعرضت الآداب العربية للقلاع العظيمة وقد ذكر القزويني في كتابه ( آثار البلاد ص ٣٣٠ ط . وستيفيلد جوتنجن ١٨٤٧ ) وكذلك ( مجلة الجمعية الألمانية للدراسات الشرقية ص ٧٠ - ٤٧٢ - ٤٧٦ ) أحد القصور المجاورة لمدينة صنعاء على أنه أحد العجائب الدنيا ، كما ذكرت المجلة السابقة غير ذلك من القصور ( في الجزء العاشر ص ٢٠ وما بعدها ) كما قام كل من أرنود Arnaud وهالقي Halevy وجلاسر Glaser بزيارة أطلال مدينة مأرب Ma'rib العاصمة القديمة للسيايين ؛ وعلى الرغم من ذلك فهي تحتاج إلى مزيد من الوصف فبينما نجد أرنود قد اقتصر في وصفه على السد ، 'مُعنى' ، هالقي وجلاسر بالنقوش بوجه خاص .

### الآبار والسرود :

كان الاحتفاظ بالماء أهم ما عني به العرب من أقدم العصور ، ففي طول البلاد وعرضها تنتشر الآبار ولا ريب في أن البنيان الحجري لبعضها قديم ، وقد قيل إن بئر زمزم المشهور بالقرب من مكة كانت معروفة من أقدم العصور حينما كانت التجارة الشرقية تمر من جنوب بلاد العرب إلى شمالها الغربي عبر الحجاز ، وقد أعيد كشفه وحفره



قبل ظهور النبي محمد (عليه الصلاة والسلام) ومن آثار مآرب شهرة .  
بقايا ذلك السد الذي يذكر الإنسان بالخزانات التي أعيد استخدامها  
والتي يراها الكثيرون من الذين يزورون عدن وأول من وصف هذه  
الآثار أرنود Arnaud (المجلة الآسيوية يناير سنة ١٨٧٤ ورسم  
لها شكلا توضيحياً) وقد أكد أهميتها بعد ذلك ما نشره جلاسر  
من نصوص نقشين طويانين يتعلقان باصلاحه وترميمه في القرنين  
الخامس والسادس الميلاديين في مقالين بعنوان مآرب

«Zwei Inschriften über den Dammbruch um M'rib  
Inthe Nitteijungena — der Vordesaiaitis —  
chen Gesellschaft, Berlin, 1897.

كما شاهد و . ب . هاريس w.P. Haris في حران Hiran باليمن  
سدا آخر يبلغ طوله ١٥٠ ياردة تقريبا ومن فوقه ثلاث مجموعات من  
الخزانات (رحلة عبر اليمن ص ٢٩٩ لندن ١٨٩٣)

A Gourney through Yemen, P. 279 Londm 1893

الرؤسجوار والمصنوعات البرنزبية :

شاهد القرن التاسع عشر اقتناء المتاحف الأوروبية (وبخاصة في لندن  
وباريس وفيينا) لعدد من النقوش باللغات المعينة والسبائية والقليل  
باللغتين الحضرموتية القتيانية Katabanie وتوجد هذه النقوش

عادة على الحجر الجيري أو الرخام أو لوحات من قطع النحاس ويتراوح طولها وارتفاعها بين بضعة بوصات وبضعة أقدام ، وفي بعض الأحيان نقلت أصول هذه النقوش إلى أوروبا ، بينما نقل في أحيان أخرى طبعت منها ، ويبدو أن الحروف التي استخدمت في هذه النقوش ، قد اشتقت من الفينيقية .

( أنظر Lidzbarski Eplimeris, vol. 1, pp. 109 )

وقد كانت هذه اللغات المستعملة موضع كثير من الدراسات

( أنظر F. Hommel's Sub-arabische Chrestomathie' Munich' 1893.)

غير أن قيمة هذه البقايا من الناحية الأثرية ، لم تبحث بحثاً وافياً ، ومعظم هذه النقوش محلية وقلما يزيد ماتحويه على أسماء بعض الآلهة أو الأمراء أو الشخصيات اللامعة ، وقليل من هذه الآثار ذو قيمة تاريخية ، ولما كانت — باستثناءات قليلة متأخرة — لاتحمل تاريخاً (غير مؤرخة) فقد أثار جدلاً كبيراً بين ثقات الباحثين ، ومهما يكن من أمر فتاريخها محصور بين حوالي ٨٠٠ ق م (أو ١٥٠٠ ق م في رأي جلاسر ) ، والقرن السادس الميلادي ، ولم يبق سوى القليل منها قائماً في مكانه ، إذ أن أكثرها قد نقل من مكانه الأصلي واستخدم في بناء المنازل والمساجد أو الآبار التي ترجع لعهود أحدث ، ومن بين هذه الآثار يوجد بعض المذابح . وقواعد تماثيل الآلهة أو دُمى ( ٢ - ٤ التاريخ الجغرافي )

ذهبية لبعض الحيوانات المهداة للآلهة، وبينما نجد أن الأحجار القديمة قد خلت من الزخرف، نجد أن بعض التي تليها في القدم والمعاصرة لها من البرونز، قد ازدانت بصور أوراق الشجر، والأزهار، وروعوس الثيران، والرجال والنساء، وقد نقش على بعضها صوراً للأشجار التقليدية المقدسة، وحوها المتعبدون على مثل الرسومات البابلية، وإلى جانب ذلك، فهناك شواهد القبور، ومسلات لروعوس بشرية، وقطعا من الحجر الجيري ورسوم معمارية وتمائيل برونزية مصبوغة للابل والحيل والجرذان والحيات الخ

(أنظر (D. H. Muller, s Sudara bische Alterthu mer im Kunthis  
torscheu, Museum, Vienna, 1899,)

### الرؤفنام والموزين والنقود

يوجد عدد قليل من الأختام والجواهر في متحف فينا، وقد كتب على الأختام كتابات باللغة السبائية، وهي من البرونز أو النحاس أو الفضة أو الحجر، أما الأحجار الثمينة، مثل العقيق الينبي، والعقيق الأحمر والحجر الينبي، فإنها بقايا عصر متأخر، وتحمل أشكال مختلفة كما يوجد بها في بعض الحالات نقوشاً عربية، كما عثر على واحد أو اثنين من أئقال الموزين وقد نقل إلى المتحف البريطاني بعضاً من عملات عدن وصنعاء ومأرب واشترى بعضها في القسطنطينية،

شلومبرجر Schlumberger كما أحضر جلوسر البعض الآخر إلى أوروبا حيث احتفظ به ، في متحف فينا ، وهي مقلدة ، عن العملات اليونانية ، أما النقوش فقد كتبت بحروف سبأية .

( أنظر ( B. V. Head, in the Numismatic matic Chronicle,

1878, pp. 273 — 284.

G. Schlumberger Le Tresor de Sana, Paris, 1880.,

D. H. Muller, op. Cit pp, 65 ff. and Plates. )

وقد صدر حديثاً عدد من الكتب عن بلاد العرب ، ولا شك أنها ، أضافت كثيراً ، إلى معلوماتنا عن هذه البلاد ، وبخاصة كتاب الربع الخالي لفلبي، Philby The Empty Quartes، وجزيرة العرب تحت حكم الوهابيين Arabia of the Wahhahs وكتاب أمين الريحاني « حول سواحل بلاد العرب ،

#### Around The Coasts of Arabio

٢٠ — قم: بلاد العرب وصحرائها Arabian Peak and Desert

وكتاب حاجي معين الدين نوفي « ولايات جزيرة العرب الحالية

#### The Existing States of Arabia

ويعد الكتاب الأول على جانب كبير من الأهمية لأنه يصف صحراء بلاد العرب الجنوبية ، (الربع الخالي) وهي مجهر لفتح للعرب أنفسهم وقد ارتادها مؤلف الكتاب لأول مرة في التاريخ ، وتعد الرحلة الموصوفة في الكتاب من الأعمال الجميلة التي تنطوي على الجراءة

والاقدام ، التي تمت في تاريخ الكشوف في بلاد العرب ، ولذلك فلا يحصى من أن نقتبس للقراء بعض ماورد في مقدمته .

ومهما قيل عن الربع الخالي يبدو لي أنه لا يستحق الأضواء الساطعة والألوان الزاهية التي أضفاها عليه بعض الرحالين الأورويين ، والتي وسماها به أهل الحضرة من العرب الذين لم يكن قط على مرأى منهم ، على الرغم من أن اختراقه ليس من المخاطر الهينة . التي يمكن أن يقوم بها غير المجرين

*The Heart of Arabia, vol, 11. p. 217.*

والواقع أنه لم يسبقني إلى اختراق بلاد العرب سوى الكابتن ، ج. ف. سادلر J.F. Sadler Hogarth بمئات السنين .

ومن الناحية الأخرى . فقد كان الدكتور هوجارت Dr. Hogarth اليد اليمنى للحكومة البريطانية . في كل الشؤون الهامة . التي تتصل ببلاد العرب . ولما كان يشغل . وظيفة مدير المكتب العربي أثناء الحرب في القاهرة ، فقد كان الثقة المعترف بكفايته بصفة دائمة فيما يختص بالمسائل العربية . في سنة ١٩٠٤ كان قد نشر كتاب يحوى كل ماتم من كشوف في بلاد العرب منذ أيام نيركوس Nearchus واليوس Aelius حتى أو القرن العشرين ، وقد طبع كتابه تحت عنوان « اختراق جزيرة العرب » ، Penetration of Arabia ، وملاحظه من وجود النقص في معلوماتنا عن جزيرة العرب لا يزال ملبوساً

في هذه النواحي بعد مضي أربعة عشر عاماً ، وربما كان أحد هذه الثغرات يمثل على سطح الأرض أكبر رقعة خالية فيها خارج نطاق الأراضى القطبية ، وقد كان قانعا بتأمل سكنها المطبق ، دون أن يشجع المغامرين على السعى إلى حتفهم بظلفهم ، وأنه لمن الممكن أن يسدى للعلم الخدمات بطرق أخرى وإذا كان الاكسوجين قد استطاع أن يصل إلى قمة إفرست Everest فإنه يصبح من الممكن للطائرة أو حتى السيارة أن تقضى على فراغ الربع الخالى في الأوقات الملائمة . ولكن ربما وجد هوجارث صعوبة كبيرة في أن يتنبأ بأنه بعد مضي أربعة عشر عاماً سوف يزاح الستار عن معظم ما خفى في الربع الخالى . وليس ذلك لمرة واحدة ، بل لمرتين على يدي رحالتين لم يستخدمتا من الآلات ، ما لم يستخدمه من تقدمهم من المتكشفين السابقين ، ولكن أحداً لم يستشعر الرغبة الملحة هم أن يعرف طبيعة هذا الفراغ الشاسع مثله ، وما كان يضمه من حرص وازدراء ، لم يكن مبعثه ، حدس صادق أو إلهام ، وأنى لم أشعر بأسف عميق ، قدر شعورى بالأسف على أن الدكتور هوجارث قد مضى دون أن يُقدر له أن يشهد بنفسه إزاحة الستار عن هذا الغموض الذى لن يستطيع إنسان أن يفسره كما كان يستطيع هو نفسه لو قُيِّض له البقاء .

وبعد أن أمضيت بضعة أسابيع بمنته على اتصال بالدكتور هوجارث في جدة ومصر ، عدت في نفس السنة إلى جزيرة العرب

واتجهت إلى بقاعها الجنوبية حول وادي النواصر الكبير حيث اضطرت أن أعود أسفا في السادس من يونية سنة ١٩١٨ قانعا بما استطعت تحقيقه ، أملا أن تتاح لي الفرصة يوما لاشبع ما يعتمل في فؤادي من رغبة ملحة في أن أجوس ، جنبات الربع الخالي ، الذي طفت بأطرافه من الشرق إلى الغرب إلى الحسا Hasa والوادي Wadi ( قلب جزيرة العرب الجزء الثاني ص ٢١٦٠ ) .

وهكذا فيض لي أن أميط اللثام عن جزء من الجنوب المجهول ، ولكن بالقدر الذي يحرك في الرغبة الأكيدة لاستكمال العمل فقد سمعت من رفاقي ، وبخاصة من جابر بن فرج من قبيلة مرة الكبرى Great Murra أن هناك في طيات الرمال البعيدة أطلال غامضة وقطعة من الحديد في ضخامة الجمل ، ومن خلال أحاديثهم استطعت أن أستشف طرفا عن الربع الخالي ، كان ذلك كل ما حدث ، وقد تحققت أنه لن تتاح لي فرصة أخرى لدراسة وبحث هذه الغوامض في القريب وربما لاتتاح أيبدأ ولذلك كتبت وإني لأمل أنه سوف يتاح لشخص آخر أكثر من حظا أن يحقق صدق رواية رفاقي ( نفس المرجع صفحة ٢٢٢ ) وقد تحقق بعض مارجوت على يد الصاغ تشيزمان Ckeesman سفة ١٩٢٤ ومستر توماس Thomas سنة ١٩٣١ وقد كنت أتوقع الايتركا لي شيئا ذا بال استطيع الاضطلاع به - حين يأتي دوري . في الوقت المناسب .

ومع ذلك فقد فرغم أنى لم أوفق ، فإننى لم اضيع وقى عبثاً ، وقد حملتنى الحياة والعمل خارج بلاد العرب إلى حين وأن كانت تجذبى دائماً إليها ، وهكذا عدت إلى بلاد العرب فى خريف عام ١٩٣٤ لأجرب حظى مع القضاء ومن أجل هذا العمل ، وما يمكن أن يتمنخص عنه من مخاطر ضحيت بكل شىء ( ضحيت بمستقبل مضمون مستقيم )

---



الكتاب الأول  
جغرافية بلاد العرب



# الفصل الأول

## مقدمة

يذهب من يتصدى لتفسير تسمية شبه الجزيرة العربية بهذا الاسم  
ثلاثة مذاهب :

- ١ - إن اللفظة العربية «عرب» مشتقة من كلمة «إعراب» ،  
التي يقصد بها القدرة على التعبير عما تكنه النفس ولما كان العرب  
يعدون أنفسهم على جانب كبير من البلاغة وحسن البيان . فقد أطلقوا  
على أنفسهم لفظة عرب ( وعلى بلادهم اسم الجزيرة العربية ) وعلى  
غيرها من الأمم ( العجم ) ويقصد بذلك ( العي والعجز عن الافصاح )
- ٢ - ذهب بعض النسابين إلى القول بأن أول من نزل البلاد التي  
تعرف الآن بإسم الجزيرة العربية ( يعرب ) . وهو ابن قحطان . الجد  
الأول الذي انحدر منه عرب اليمن ومن ثم عرفت وسميت الجزيرة  
العربية بهذا الاسم نسبة إليه . كما عرف ساكنوها بإسم العرب ولكن  
هذا التفسير يناقض الحقائق التاريخية وأدلة القياس فلم يكن يعرب أول  
من سكن الجزيرة العربية . كما أن قواعد اللغة تجافي اشتقاق كلمة عرب  
من ( يعرب ) إلى جانب أن موطن يعرب كان بلاد اليمن . مما لو كان

صحيحاً لسميت اليمن أو جنوب بلاد العرب بإسم شبه الجزيرة العربية في بادئ الأمر ثم أطلق الاسم على البلاد جميعاً بعد ذلك . ولكننا نعرف أن هذه الكلمة أطلقت بادئ ذي بدء على شمال جزيرة العرب وليس على جنوبها .

٣ — يبدو أن ماذهب إليه الجغرافيون من أن أول اسم سميت به بلاد العرب هو ( عرابه ) صحيح . وقد أصاب هذا الاسم التحريف على مر الزمن . فأصبح بلاد العرب . وقد تبع ذلك أن سمي الشعب بإسم العرب نسبة إلى بلادهم .

وتعني كلمة ( عرابه ) في كل اللغات السامية . صحراء ومعنى هذا اللفظ في العبرية حقل أو غابة . وفي العربية تقرن بحياة البدو . ولذا سميت هذه البلاد بإسم بلاد العرب وعرف أهلها تدريجياً بإسم العرب لأن بلاد العرب في مجموعها صحراء أو غابة عديمة الماء والمرعى . وبخاصة تلك البقعة التي تمتد بين الحجاز وسوريا وطور سيناء . ويؤيد هذا التفسير : نصائد شعراء العرب (١) .

ولم يذكر القرآن كلمة عرب في سياق حديثه عن بلاد العرب فقد

---

(١) ابن منقذ الثوري ، هو شاعر عربي جاهلي قال شعراً معناه « لقد ملكنا جلال لم يصبه مار ، وقد كان مأواه عرابة وقرت والأبطح » وقال أبو سفيان الكلي وهو شاعر اسلاي « لقد كان أبونا اسماعيل نبي الله وابن نبيه إبراهيم ، وقد نزل بنا في ( عرابة ) ما أروع منازلنا » .

أشار إلى النبي اسماعيل في بعض مواضعه أنه نزل بواد (غير ذى زرع) وبذا أصبح من الواضح أن الله عز وجل قد وصف بذلك ما يسود بلاد العرب من ظروف طبيعية . وهذا يتفق ومعنى كلمة عرابه . ولذلك لما كانت البقعة التي نزل فيها اسماعيل . لا تحمل اسماً فقد أطلق عليها (واد غير ذى زرع) . وفي العهد القديم استخدمت كلمة مدبار Midbar للإشارة إلى مواطن اسماعيل . وهذه الكلمة تعني الصحراء أو الأرض القاحلة التي تقابل تماماً الوصف القرآني لهذا الاسم .

وكلمة حورب ، Hureb ، قد تكررت كثيراً في العهد القديم واستعملت للدلالة على بقعة معينة في بلاد العرب . وهي تلك النقطة التي تمتد بين الحجاز وسوريا وطور سيناء <sup>(١)</sup> . أما كلمة شرق Esat . فقد ذكرت في الإنجيل <sup>(٢)</sup> للدلالة على بلاد العرب بوجه عام وأحياناً يشار إليها بكلمة الجنوب <sup>(٣)</sup> لأن جزيرة العرب تقع إلى الجنوب الشرقي من فلسطين .

ولقد ذُكرت كلمة بلاد العرب لأول مرة في زمن سليمان لآلف سنة قبل الميلاد <sup>(٤)</sup> ثم تكرر ذكرها بعد ذلك . وفي العصور التالية في

(١) سفر تثنية الاشتراع ١ — ٦

(٢) سفر التكوين ، القضاة والملوك

(٣) انظر سفر Matthew وسفر التكوين

(٤) سفر التكوين ، الملوك ج ١٠ ص ١٥

الكتابات التاريخية باللغات العبرية واليونانية والرومانية . وقد تضمنت  
النقوش الآشورية التي كتبت بالخط السامى سنة ٨٠٠ ق . م كلمة  
«عربي» ، Aribi للدلالة على بلاد العرب<sup>(١)</sup> . وقبل ظهور الاسلام  
كانت لفظه «عرب» تعنى كل بلاد العرب الممتدة من اليمن إلى  
سوريا .

---

Roger's History of Babylon and Assyria, vol. II,  
p. 127.

## الفصل الثاني

جزيرة العرب في ضوء العهد القديم

( ٢٥٠٠ - ٥٠٠ ق . م )

اسم الجزيرة العربية :

كان أول اسم عرفت به بلاد العرب بلاد الشرق<sup>(١)</sup> ثم سميت بعد ذلك «بلاد الجنوب»<sup>(٢)</sup> وقد استعمل هذين الاسمين نبي الله ابراهيم<sup>(٣)</sup> ولقد استوطنت القبائل الآتية شمال بلاد العرب منذ عهد سحيقة ، الأدميون ، Edomites والمواييون Moa bites والعمونيون Ammonites والعموريون Amorites والميدينيون Midianites والعماليقة Amlekites ، ورغم أن العبرانيين قد عرفوا شيئاً ما عن شمال بلاد العرب المجاورة لهم . فإنهم لم يستطيعوا أن يطلقوا عليها اسماً معيناً . ومن أجل ذلك كانوا يسمون كل بقعة من هذه البلاد باسم القبائل التي تقطنها ، وعلى سبيل المثال فقد ذكروا « بلاد إدوم »

(١) سفر التكوين - ٢ .

(٢) Bevan's Ancient Geography, p. 8

(٣) سفر التكوين - ٢٥ ص ٦٠ .

The Land of Moab ، وبلاد مؤاب ، The Land of Edom  
، وبلاد العالقة ، The Land of Amalek وهكذا .

وحين غادر بنو اسرائيل مصر في زمن موسى إلى بقعة بعيدة في شمال بلاد العرب . عبر البحر الأحمر . وجدوا أن تلك البقعة صحراء فسيحة . ومن ثم أطلقوا عليها لفظه حورب Horeb (بلاد العرب)<sup>(١)</sup> . بينما ظلت بعض الأجزاء الأخرى من الجزيرة تعرف باسم سكانها كما كان الأمر من قبل .

بلغ العبرانيون أوج مجدهم أثناء عهد سليمان ، فقد ورد في الانجيل أن الملك سليمان قد بنى اسطولا من السفن في «ازيون حير ، Eziongeber التي تقع بالقرب من ايلات Eloth على شاطئ البحر الأحمر ، في بلاد إدُم وقد ذهبوا إلى أوفير Aphir وجلبوا ذهباً مقداره اربعماية وعشرين وزنه talent<sup>(٢)</sup> وأعطوها للملك سليمان<sup>(٣)</sup> .

وقد غلب العبرانيون على كل الأقاليم الشمالية وبعض الأقاليم الجنوبية (مثل سبأ) في بلاد العرب . ومن أجل ذلك فقد اصحبوا ملين بالحدود الطبيعية لبلاد العرب وهكذا . أطلقوا كلمة الجزيرة العربية على البلاد كلها .

(١) سفر ثنية الاشرع ١-٦ .

(٢) الثالث وزنه من الذهب تساوى عشرة الاف . جنيه تقريبا .

(٣) الملوك ، الجزء التاسع ، ٢٦ — ٢٨ .



### اقسام بلاد العرب :

كان العبرانيون يجهلون بلاد العرب كل الجهل . وظلوا زمنا طويلا لا يعرفون سوى شمال بلاد العرب التي كانت تشمل الحجاز وسيناء وسوريا العربية والعراق العربي والبحرين وسواحل الخليج الفارسي . وقد قسموا شمال الجزيرة العربية قسمين . أرض الشرق وأرض للغرب . وكان القسم الأول يضم المدن التي تقع شرق كنعان والبقاع الساحلية من الخليج الفارسي والبحرين والعراق الغربي بينما شمل القسم الثاني . طور سيناء والحجاز وبادية الشام في الجزيرة العربية . وجرء أن من يجد عند جنوب كنعان وقد استوطن هذه البقاع الشرقية والجنوبية من شمال بلاد العرب عددا من القبائل . وسمى كل جزء من هذه البلاد باسم سا كنية .

مدن بلاد العرب ، كانت مدينتنا ميسا **Meshe** وسيفره **Sepher** أول من حظيتا من مدن بلاد العرب بالذكر في العهد القديم (١) وكانت تقعان في أقصى حدود بلاد القمحطانيين . وقد فهمت كلمة سيفره على أنها هي خلفار **Zafar** التي تقع باليمن غير أنه لا يوجد ببلاد العرب مدينة باسم ميسا **Mesha** . ولقد ذهب صاحب النيافة بيفان **Rev. Bevan** مؤلف كتاب الجغرافيا القديمة **Ancient Geogarphy** إلى أن ميسا **Mesha**

---

(١) سفر التكوين ، الجزء العاشر . ص ٣٠ .

قد حلت عوض كلمة موزا Muza وهي مدينة تقع على الساحل الغربي عند مدخل البحر الأحمر<sup>(١)</sup> . وقد ورد في خريطة بطليموس<sup>(٢)</sup> اسم مدينة موسا Moosa التي تقع على ساحل بلاد اليمن . وربما كانت هي مدينة « مش » ، « Mehs » ويمكن أن تُفسر هذه الكلمة على أنها تعني مدينة مكة Mecca كما أن أولاد النبي اسماعيل قد عرف في العهد القديم باسم ماسا Masa وقد يكون من المحتمل أنه أسس هذه المدينة التي سميت باسمه ، وقد ذهب إلى هذا الرأي ج . سيل G. Sale المترجم الانجليزية للقرآن<sup>(٣)</sup> ، وقد وردت في العهد القديم عدة مدن تقع في بلاد ايديوم Edom غير أن الكتاب المقدس لم يتعرض لمواقعها ، غير أنها لما كانت من بلاد ايديوم Edom فإنه يجب أن يبحث عنها في شمال غرب بلاد العرب ، ولذلك فإن من المؤكد أن « بوزراة » Bozrah المذكورة في العهد القديم هي نفس المدينة المعروفة عند العرب بصري « Busra » كما أن ثمان Teman التي وردت في التوراة ربما كانت هي ثمانى Temai وهي مدينة معروفة بالقرب من بصري أما مواقع العواصم القديمة للملك ايديوم Edom فلم تتمكن من تحقيق مواقعها وهي دنيهاد Dinhabad

(١) Ancient Geography, p. 9 edit. 1871

(٢) انظر هوجارث Hogarth

(٣) Introduction to the Translation of the Ouran

( م — • التاريخ الجغرافي )

وآفث Avith وريهوبوث Rehoboth وپان Pan (١) ( سفر التكوين  
ح ٣٢ ص ٣٢٠ ، ٣٥ ، ٣٧ ، ٣٩ )

وقد ذكر العهد القديم مكاناً يسمى حازور Hzaer في صدد الحديث  
عن كدار Kedar ابن اسماعيل (٢) ولكننا حتى الآن لانعرف بلدا  
يحمل هذا الاسم في بلاد العرب . ولذا فإن هذه الكلمة يجب ألا تُعَدَّ  
اسما لمدينة معينة . ولكنها تعني مكانا للاقامة الدائمة ( كلمة حازور  
Hazor ) تعني السن أو الإقامة الدائمة على النقيض من كلمة بادية التي  
تعني الإقامة المؤقتة .

وهناك بلدة شهيرة أخرى ذكرت في العهد القديم تحت اسم شيلوه  
Shiloh (٣) في بلاد إيدوم Edom ولفظة شيلوه معناها الصخر التي  
تطابق كلمة الحججر باللغة العربية . وبطراء Petra باليونانية . وقد  
ظلت هذه البلدة الأخيرة مدينة فاخرة . حتى العصر اليوناني . وما  
زالت أطلالها قائمة بالقرب من سوريا إلى شمال شبه الجزيرة العربية  
وقد كان ميناء إيلات « Elath » على مقربة من خليج العقبة . يقع في  
مملكة أيدوم Edom وقد استولى عليها أخيراً قوم داود وسليمان .  
وانتخذا الاسرائيليون لقيادة قواتهم البحرية . وكانت سفن سليمان

Bevan's Geogradhy, 9 (١)

Ir. XLIX — 28 (٢)

المؤك ج ١٤ ص ١٧٠ (٣)

١٨٠ » ٨ » « (٣)

تسير من أيلون إلى ميناء آخر يسمى أوفير Ophir يقع في جنوب بلاد العرب<sup>(١)</sup>. وقد تردد ذكر هذا الميناء في العهد القديم. وكان من المراكز التجارية. كما كانت عدن أيضاً تعرف كمركز للتجارة والتبادل<sup>(٢)</sup>.

وقد تردد ذكر سبأ من بين مدن اليمن في الكتاب المقدس فلمكة سبأ مثلت في بلاط الملك سليمان. وإلى جانب سبأ ذكرت عدة مدن تجارية أخرى في اليمن. مثل روماه Roamah<sup>(٣)</sup>. وأوزال Uzal (التي كانت تقع حينئذ في السكان الذي يطلق عليه طور سيناء) وحافيله Havilah<sup>(٤)</sup> (التي كانت جزءاً من الحجاز في بلاد العرب الشمالية التي كان يقطنها (الاسماعيليون) آل اسماعيل) وغربال Gur-boal<sup>(٥)</sup> (التي لا يعرف موقعها بعد). ولما كانت المدينة الأخيرة. قد ذكرت مرتبطة بإسم فلسطين. وربما كانت واقعة في بقعة ما في شمال الجزيرة العربية.

ولم يتح للعبرانيين أن يعرفوا من قبائل الجزيرة العربية سوى تلك القبائل التي اتصلوا بها في شؤون السياسة أو التجارة. وقد كان المدينيون

(١) ٢ الملوك ج ٨ ص ١٨

(٢) حزقيل ج ٢٢ ص ٢٣

(٣) الملوك ج ١٠ ص ١٣٤١

(٤) حزقيل ج ٢٢ ص ٢٩

(٥) Chronicles, XXVI. — F

والعمونيون والأيدوميون والعماليق والمؤابيون . جيرانهم وأكفأؤهم . وقد ورد ذكر شعوب سبأ وروآمه . الذين ينتمون إلى القحطانيين الذين يمثلون هم وبنو اسماعيل قبائل الجزيرة العربية الأصلية . في العهد القديم . وقد وصف الكتاب المقدس الاسماعيليين بأنهم القوم الذين يتجرون مع بلاد الجزيرة العربية ومصر<sup>(١)</sup> . والذين اشتبكوا في بعض الأحيان في معارك مع العبرانيين واتخذوا من المدينيين<sup>(٢)</sup> حلفاء لهم . وللاسماعيليين تسمية أخرى . هي الهاجريين Hajarites وقد أشير إليهم في العهد القديم بهذا الاسم كذلك<sup>(٣)</sup> . وقد أشارت التوراة<sup>(٤)</sup> إلى عشيرتين من الاسماعيليين في قوله : « قطعان كدار Kedar ، وخراف نبتوث Neboioth ، وهناك قبيلة أخرى قد أشير إليها بماعون Ma un أطلق عليها العرب اسم معين Main .

---

(١) سفر التكوين ج ٣٢ ص ٣٧

(٢) القضاة ج ٨ ص ٢٤

(٣) Chronicles, vol. 10

(٤) Isajah, hX — f

## الفصل الثالث

### الجزيرة العربية

كما وردت في الكتابات الكلاسيكية ( ٥٠٠ - ٢٠٠ ق م )

أول أغريقي ألم يبعض المسائل الجغرافية هو هومر الذي تألق  
نجمه في عام ١٠٠٠ أو ٨٠٠ ق م . وقد كان شاعراً ضمن قصائده  
الإشارة إلى مدن وأمصار متعددة . وقد تعرض للسوريين تحت اسم  
أريمى ( Arema ) تتصل بلفظة أرام التي وردت في التوراة كما أشار إلى  
العرب تحت اسم إرمبي ( Erembi ) (١)

وهيرودوت أول مؤرخ وجغرافي أغريقي عرف شيئاً عن بلاد  
العرب وشعوبها غير أن معرفته بها كانت محدودة كما يبدو من اعتقاده  
أن الجزيرة العربية تمثل نهاية للعمران في الجنوب . وأن نهر النيل يقع  
عند الحدود الغربية للبلاد (٢) . وكان يجهل أن الخليج الفارسي يمتد إلى  
الشرق من تلك البلاد . ليفصل بين جزيرة العرب وفارس (٣) . ولكنه

(١) Ancient Geography Rev. Bevon p. 19.

(٢) Herodotus by H. Cary Book. III para. 107.

(٣) Ibid. IV para. 39.

كان يعرف أن هناك نهر يقع غربي بلاد العرب . أشار إليه تحت اسم الخليج العربي . بدلا من البحر الأحمر<sup>(١)</sup>.

### مردود الجزيرة العربية :

أضافت غزوات الاسكندر في الشرق . في القرن الثالث قبل الميلاد . الكثير إلى معلومات الاغريق الجغرافية . عن الجزيرة العربية . حين أصبحوا يؤمنون بأن الجزيرة العربية . يحدها البحر الأحمر من الغرب والخليج الفارسي من الشرق . والمحيط الهندي في الجنوب . والفرات في شمالها الشرقي وسوريا . وتخوم مصر في شمالها الغربي كما أضافوا قسما كبيرا من سيناء إلى جزيرة العرب ولقد جراحهم في هذه المعتقدات . يهود ومسيحيو ذلك العهد كما يبدو من خطاب للقديس بولص St. Poul<sup>(٢)</sup> . ولكن الجغرافيين يختلفون في هذا الشأن في وجود حدود طبيعية في شمال غرب الجزيرة العربية .

ويعزى هذا الخلاف إلى أن ميرودوت وپلني Pliny قد ظننا أن الحدود الشمالية الغربية . هي شبه جزيرة سيناء . والبحر الأبيض المتوسط . وقصر الجغرافيون الجزيرة العربية على المنطقة التي تمتد من البحر الميت إلى البصرة وتدمر Tadmor ومهما :

---

Ibid II para. 2. (١)

Galatians, IV — 25 (٢)

يكن من شيء . فالواقع أن التشابه الطبيعي في الظروف الطبيعية والادارية . قد جعل البقاع المذكورة آنفاً تعد منذ ذلك الحين جزءاً من الجزيرة العربية .

### أقسام الجزيرة العربية :

قسم الكتاب القدامى من الكلاسيكيين مثل ايروستين Erotsthines وسترابو Strabo وپلني Pliny الجزيرة العربية إلى قسمين طبيعيين . الشمالى والجنوبى . غير أن أفضل تقسيم للجزيرة العربية الذى وضعه بطليموس . فى القرن الثانى الميلادى . والذى تبعه الجغرافيون الأوروبيون من ذلك الحين . وقد قسم البلاد ثلاثة أقسام

( ا ) بلاد العرب الصحرية Arabia Petre

( ب ) بلاد العرب الصحراوية Arabia Deserta

( ح ) بلاد العرب السعيدة Arabia Felix

ويشمل القسم الاول الاصقاع التى تقع فى الشمال الغربى من الجزيرة أى أن حدودها الغربية تمتد من حدود مصر إلى بصرى مارة يشبه جزيرة سيناء وتحف فى الشمال الغربى . بتدمر واليهودية وفلسطين أما بلاد العرب الصحراوية . فتتضم الأجزاء الداخلية التى يكتنفها الغموض . وحدودها الشمالية الشرقية تمتد من الفرات وبلاد الجزيرة وتنتهى إلى النخوم الشمالية الغربية من القسم الأول



أما القسم الثالث (بلاد العرب السعيدة) فكانت تشمل ما بقى من الجزيرة العربية . يحيط بها البحر الأحمر من الغرب والخليج الفارسي من الشرق والمحيط الهندي من الجنوب . ومن الشمال العرب الصخرية وبلاد العرب الصحراوية . وهي تشمل الحجاز واليمن وحضرموت وعمان والبحرين واليمامة ونجد<sup>(١)</sup>

ولقد فتح الاغريق والرومان القسم الأول والثاني ، فكانوا لذلك يعرفونهما خير المعرفة . ولما كانوا قد عجزوا عن غزو بلاد العرب السعيدة ( التي كانت دائماً مستقلة عن النفوذ الأجنبي ) فقد كانت معرفتهم بها قليلة . ولقد أظهرت بحوث الدكتور سبرنجر Dr. Sprenger أن بطليموس قد وصف في جغرافيته أربعة وخمسين قبيلة وأربعة وستين ومائة مدينة وخمسين جبلا وأربعة أنهر في بلاد العرب البعيدة كما ذكر اسطافانوس Stepe henus وبلني Pliny عدداً من أسماء بعض المدن والقبائل في الجزيرة العربية في كتبهم ولسكن أكثرها قد درست معالمه وليس من الممكن الاهتداء إليه<sup>(٢)</sup> ولقد وصف الكتاب القدماء

(١) Foster's Historical Geography of Ariba vol. 11. pp. 12 — 13.

(٢) ذكر المؤرخون والجغرافيون القدماء مدن بلاد العرب السعيدة الآتية ( انظر د. ج. هو جارت س ١٨ ) وخريطة بطليموس لبلاد الجزيرة العربية

تألف سبرنجايقان س ٧١٤ .

الأسماء اليونانية	الاسماء العربية	ملاحظات
ماكورايا Macoraba	مكة وربى	ربى تمشى عظيم أو وضخم

←

القسم الأول والثاني وصفاً مفصلاً لأنهم كانوا على علم بهما ، غير أن الصعوبة قد نجمت عن تأسيس الغزاة لمدن جديدة ، أطلقوا عليها

اسم يطلق على المدينة في الجاهلية	يثرب	Jatgrappa جاثرپا
مدينة تقع على ساحل الحجاز	ينبع	Jam bia جامبيا
مدينة في شمال الجزيرة العربية	دوما	Dumathe دوماتا
مدينة تقع على ساحل أبو الاحمر في الغرب من الحجاز . العاصمة القديمة لثمود	ججر	Egra إجررا
مدينة مع الحدود السورية الحجازية	ثيماء	Thaimai ثيماء
مدينة جوشوا على البحر الاحمر بالقرب من الحجاز	مدین	Modiuna مودبونا
مدينة قديمة باليمن	طفار	Sapphur سففر
مدينة قديمة باليمن	عدن	Adana أدانا
عاصمة اليمن القديمة	مأرب	Mariaba ماريابا
مدينة قديمة باليمن	معين	Minai ميناء
مدينة مسيحية باليمن	نجران	Negrana نجرانا
تقع على الساحل بالقرب من اليمن جنوب بلاد العرب	حضر موت	Chatramoli كاتراموتى
مدينة بالحلصة	قرية	Gerrahai جراهى
مدينة في اليمن القديمة	كتب	Catabaei كاتاباى
» » » »	ناشك	Nasoo ناسادو
» » » »	كارا	Karnaei كارناى
» » » »	سبأ	Sabaeei ساباى
مدينة على الساحل الغربي في اليمن الجنوبية	مكلا	Maccaia ماكلا
المقاطعة الشرقية ببلاد العرب على الخليج الفارسي	عمان	Omanun اومان
عاصمة عمان		Amillhoscota امثوسكونا مسقط

أسماء يونانية بعد أن دمروا المدن العربية ، ويتضح ذلك من التبت .  
الآتي :-

١ - تدمر *Tadmoor* كانت مدينة تقع بالقرب من فلسطين  
وعلى الحدود الشمالية لبلاد العرب ، أسسها سيدتا سليمان كما ورد في  
العهد القديم <sup>(١)</sup> . ولقد استولى عليها الرومان سنة ٢٠ م واستبدلوا بلديرا  
بتدمر *Halmyra* <sup>(٢)</sup> .

٢ - رباط - مؤاب *Ribat -i- Moab* هي مدينة كانت تقع  
في بلاد العرب الصحرية على مقربة من البحر الميت وكانت الوطن  
الرئيسي للعرب من مؤاب وقد استبدل الرومان ارييولس *Areopolis*  
باسمها الأول وقد دمرها زلزال سنة ٣١٥ م <sup>(٣)</sup> .

٣ - بصرى *Busrā* كانت مدينة تقع بالقرب من رباط مؤاب  
*Ribat -i- Moab* وكانت المقر الرئيسي للعرب الايدوميين *Edomite*  
ولقد حرق الرومان اسمها إلى بوسترا *Botra* بالعبرية .

٤ - الرقيم *Ar-Raqim* كانت تسمى شيلوه بالعبرية وبطراء باليونانية .  
وكانت قصبة شمال الجزيرة العربية تحت حكم المدينيين *Midianites*  
أولا كما ظلت كذلك في عهد البنطيين *Nabataeans* الذين جاء وأبعدهم .

(١) الملوك ج ٩ ص ١٨

(٢) *Josephus, vol. I. p. 428.*

(٣) *Bevan, p. 202.*

ولقد ظلت مدينة على جانب كبير من الأهمية في عهد الرومانيين .  
هـ — رباط عامون Ribat-i - Ammon . كانت عاصمة لعرب  
الأمونيين . في الجانب الشمالى الشرقى من جزيرة العرب الصحراوية .  
وقد اطلق عليها الأغريق اسم فيلادلفيا (١) Philadelphia حيث أعاد  
بناءها فيلادلفوس Philadelphus في القرن الثالث قبل الميلاد .

### قبائل الجزيرة العربية

كانت معرفة الكتاب القدماء لقبائل العرب مقصورة على تلك  
القبائل التى اتصلت بهم من النواحى السياسية أو التجارية . ولقد ذكر  
جغرافيو الاسكندرية من الأغريق والرومان مثل Pliny وسترابو  
Strabo وديودورس Diodorus وبطليموس Ptolemy نحواً من  
خمسین أو ستين من قبائل الجزيرة العربية ولكن هذه الأسماء  
قد أصابها من التحريف . فى بلاد اليونان والاسكندرية وروما  
ما يجعل الانسان يعجز عن التعرف عليها . ومع ذلك . فالقبائل  
التالية يمكن أن نحققها بعد التمحيص .

١ — عاد - إرم ، كانت أقدم قبائل الجزيرة العربية التى حلت  
بالقرب من حصر موت وأشهرها . كما هلك عدد كبير من أفرادها  
قبل الغزو الإغريقى ، ولم يقدر البقاء إلا لجانب يسير منهم وتعنى بذلك

Josephus, p. 192 ( Ed. 1822) . (١)

أتباع نبي الله هود ( هير Heber ) ولقد ذكر الجغرافيون الإغريق ،  
هذه القبيلة تحت اسم ادرميتاي Adramitao ( فالقطع ادرم Adram  
يقابل عاد إرم وتاي tae معناها قبيلة ) وإن كان البعض يظن أن  
هذه الكلمة هي حضرموت ولكن مثل هذا التفسير يلقى اعتراضاً ،  
إذ أن هذه الكلمة تكتب باليونانية Chatramottai .

٢ - ثمود Thsmud ظل أولئك الذين لم يهلكوا من قبيلة ثمود -  
عندما نزل بهم عذاب الله يقيمون في موطنهم القديم بمدين ، بالقرب  
من الحجاز ، أثناء العصر الأغرقي ، ولقد كتب الجغرافيون من  
الأغريق والرومان هذه الكلمة بطريقتين ، Thamydai, Thamyditae ،  
٣ - حضرموت ، لا تقل هذه القبيلة في العصور القديمة أهمية  
عن اليمنيين ، سواء من النواحي التجارية أو السياسية ولقد كتبها  
الأغريق على هذا النحو Chartramottai :

٤ - النبطيون The Nabataeans كانت البقاع التي تمتد بين  
نجد وم ساحل البحر الأحمر والعقبة والصحراء السورية ، يقبض على  
زمام الأمن فيها ، أحفاد نبط Nibt بن اسماعيل في القرن الثاني والثالث  
قبل الميلاد. وقد كان الرومان والأغريق على صلات سياسية بالنبطيين  
الذين كانوا يسكنون البطراء .

٥ - القداريون The Kedarids حكم الحجاز منذ ألف سنة قبل

الميلاد أسرة قدار Kadār أحد أبناء اسماعيل ( ومن نسله جاء نبي الإسلام ) ولقد كتب ( نطق ) الإغريق كلمة قدار بعدة طرق أكثرها قبولا كقدارني Cedarni كما نطقها بليني Pliny<sup>(١)</sup> ، ولقد أسهب الإغريق في وصف قبائل اليمن مثل المنياء Minaei معين بالعربية ( وسبأ Sabaei (سبأ بالعربية) كما أوردوا ذكر أومانيتاي Omanitai (الأمونيون) وجرهاى Gerrhaei (سكان القرية الواقعة باليمنية) في كتبهم الجغرافية<sup>(٢)</sup> ، وقبيل ظهور الإسلام بحكم المناذرة Manadhira الحيرة تابعين في ذلك لدولة الفرس ، بينما حكم الغساسنة Chassanids بعض جهات سوريا تحت ظل الإمبراطورية الرومانية . ولقد أسهب الكتاب من الإغريق في حديثهم عن هذه الشعوب أيضاً .

(١) Bevan, s Ancient Geography, p. 198.

(٢) Ferster'o Geog. 1. p. 244.

## الفصل الرابع

### الجزيرة العربية عند نزول القرآن

بلاد العرب :

رغم أن بلاد العرب شبه جزيرة . فقد درج سكانها على أن يسموها ( جزيرة العرب ) ولقد كان العرب دائماً يعدون بلادهم . في مركز يتوسط العالم المعمور . وقد تبعهم في ذلك بعض المحدثين من العلماء . مثل د . ج . هوجارث D. C. Hogarth وسير وليام موير Sir Willaim وغيرهم في أن بلاد العرب تتخذ موضعها في قلب العالم القديم . أما الأقاليم التي تجاور بلاد العرب ، فهي فارس في الشرق والهند في الجنوب والحبشة والسودان ومصر في الغرب ، وسوريا والجزائر والعراق في الشمال .

حدود الجزيرة العربية :

عرف الجغرافيون العرب أن بلادهم تحد من الغرب بجزء من الصحراء السورية ( يمتد بين البلقاء إلى إيلا بالقرب من العقبة ) وفي الجنوب الغربي البحر الأحمر ومدین والأراضی التي تقع بين جدة وساحل اليمن . وفي الجنوب المحيط الهلدي وعدن ، ومن ظفار حتى

مهزراً Muhra وفي الشرق خليج عمان والخليج الفارسي ومهرا وعمان والأرض التي تمتد بين البحرين إلى البصرة والكوفة وأما في الشمال فيحدها الفرات والبلقاء ، وبمعنى آخر نجد أن جزيرة العرب يحدها الخليج الفارسي وخليج عمان شرقاً ، والمحيط الهندي جنوباً ، والبحر الأحمر غرباً وخليج العقبة والشام وفلسطين في الشمال الغربي والفرات في الشمال الشرقي .

وإذا قرنا بلاد العرب كما رسمها جغرافيو العرب بها كما وصفها العبريون والإغريق والرومان تبين لنا إنها كانت في الحالة الأولى أصغر منها في الحالة الثانية إذ أن شبه جزيرة سيناء كلها وجزءاً من بلاد العرب وسوريا لم يكن معتنى بها وليس ذلك بخاف علينا ، لأن الإغريق كانوا قد استولوا على البقاع السالفة الذكر التي لم يستردها العرب حتى ظهور الإسلام ، ومن ثم اعتبرها الجغرافيون العرب لا تدخل ضمن نطاق بلاد العرب ( كأنها منسلخة عن بلاد العرب ) والواقع أنها كانت دائماً تكون جزءاً من بلاد العرب لما بينها من سمات التشابه .

مساحة بلاد العرب :

جرى العرف بين الجغرافيين العرب على تقدير المسافة على أساس الوقت الذي يستغرقه الإنسان في اجتيازها من أحد أطرافها للطرف



الآخر ، ولقد ذكر أبو الفدا في كتابه (تقويم البلدان) أن بلاد العرب يمكن أن يقطعها المسافر في سبعة شهور وأحد عشر يوماً . ولم تسمح الجزيرة العربية مسحاً حديثاً البتة ، ومهما يكن من شيء فمن المؤكد أنها بلاد شاسعة أكبر مساحة من شبه جزيرة الهند ، وتبلغ مساحتها أربعة أمثال مساحة فرنسا وألمانيا معاً ، إذ تمتد من الشمال إلى الجنوب لمسافة ألف وخمسمائة ميل بين بورسعيد وعدن . ومن الغرب إلى الشرق (من بورسعيد إلى الفرات) لمسافة ستماية ميل . أما مساحتها فتقدر باثني عشر مليون من الأميال المربعة .

### المعالم الطبيعية

إن بلاد العرب الشاسعة قليلة السكان إلى حد كبير وهي رملية جبلية ، كما أنها صحراء مقفرة قليلة المياه وليس بها أنهار تستحق الذكر ، والسكان يعتمدون عادة في الحصول على المياه ، على الجداول التي تجري متدفقة على جوانب الجبال والخزانات والآبار في الأراضي المنبسطة والمناخ حار جاف ، وتعتبر الصحراء الشاسعة التي تمتد بين سوريا والجزيرة العربية أكثر صحارى بلاد العرب اتساعاً ويسمونها العرب الصحراء السورية بينما يطلق عليها غير العرب الصحراء العربية ويلبها من حيث المساحة الدهناء (ومعناها الصحراء الرملية) أو الربع الخالي ، وتقع عند خط عرض ١٦ شمالاً وخط طول ٢ شرقاً وتبلغ مساحتها ٢,٥٠٠,٠٠٠ ميلاً مربعاً ، وتحتل بلاد العرب أضخم سلاسلها الجبلية من أقصى الجنوب (الين) إلى الشمال (سوريا) وتعرف بجبل السرات ، وتبلغ أعلى قمتها ارتفاعاً ٨٠٠٠ قدم

وكما ذكرنا آنفاً ، فإن بلاد العرب قد خلت من الأنهار الخليقة بهذا الاسم ، ولكن هذا النقص تعوضه الجداول التي تجري على جوانب الجبال ، مما يجعل سقوطها في هذه الجوانب والأودية خصبة وقد تكون هذه الجداول التي تتدفق إلى جانب بعضها نهراً كاذباً قد يغور في رمال الصحراء . أو يصب في البحر . وقد أقام ملوك العرب في العصور القديمة السدود ليصدوا جريان الجداول لأنها كانت إذا ما فاض ماؤها هدد بأخطار جسيمة . وبوجه عام تتمتع كثير من المدن والمناطق العربية الساحلية بالخصوبة وبخاصة في اليمن التي تقع على ساحل المحيط الهندي والبحر الأحمر . ولذا عرف هذا الجزء عند الأغريق ببلاد العرب الخصيبة . وتعد عمان وحضرموت ونجد والطائف أكثر بلاد العرب خصوبة وثروة .

#### مستجمت بلاد العرب :

تتألف معظم حاصلات الجزيرة العربية من التمر والتفاح وكثير من ألوان الفاكهة الأخرى وتتناثر الأراضي الزراعية هنا وهناك . ولقد عرفت بلاد العرب بين شعوب العالم القديم بمناجم الذهب والفضة والعطور وكثيراً ما أشير إلى مناجم الذهب والبخور في بلاد العرب في التوراة وكتابات المؤرخين القدماء . ولقد أسهب الهمداني Hutton في وصف المناجم في بلاد العرب في مؤلفه وصفات جزيرة ( ٢ - ٦ التاريخ الجغرافي للقرآن )

العرب ، بينما وضع برتن **Burton** كتابا في الموضوع نفسه بعنوان «مناجم الذهب في مدين» . وتعج سواحل عمان والبحرين بالآلاف حيث يعمل كل عام آلاف الغطاسين في استخراجها ولكن التجار العرب لا يكسبون من وراء هذه المهنة سوى القليل . أما نصيب الاسد فيدخل في خزائن الشركات البريطانية وفي سنة ١٩١٠ . قدرت الآلاف التي استخرجت من البحرين فقط يائتي عشر ألف من الجنيهات ولا يعدل الحصان حيوان آخر من الحيوانات الموجودة في بلاد العرب . في جماله وسرعته . على حين أن الجمل أكثرها نفعاً وأكبرها قيمة كما توجد بها الغزلان والسباع . ولقد ذكر هيرودوت الشعابيين الطائرة السامة ببلاد العرب . وهو أمر يؤيده حديث موسى<sup>(١)</sup> . غير أنها قد انقرضت الآن .

## أقسام الجزيرة العربية

قسم الجغرافيون من العرب بلادهم بامتثناء العراق وسوريا العربية . إلى خمسة أقسام . تهامة **Tehama** والحجاز **Higaz** ونجد **Negd** واليمن والعارض **Arud** ويعد كثير من الجغرافيين المحدثين تهامة جزءاً من الحجاز . ويعتبر جبل السراة . وهو أضخم سلسلة جبلية في بلاد العرب حداً فاصلاً . وهذه السلسلة التي تمتد من أقصى

---

(١) سفر تثنية الاشرع ج ٨ ص ١٥

الجزيرة العربية قسمين شرقياً وغربياً . والقسم الغربي الذي يعتبر أصغر مساحة من الشرقي يمتد من الحدود السورية إلى اليمن وينحصر بين سفوح السلسلة الجبلية السالفة الذكر وساحل البحر الأحمر . وهو المعروف بالحجاز . وتسمى الأراضي المنخفضة التي تقع جنوب الحجاز . وقبالة اليمن باسم تهامة . والغور Ghor ( وهي تعني الأراضي المنخفضة ) . أما الجزء الشرقي الذي يرتفع بوجه عام ممتداً من جبل السراة إلى أرض العراق . فانه يعرف باسم نجد ( وهي تعني الأرض المرتفعة ) . أما البقاع المرتفعة قليلاً التي تقع بين تهامة ونجد كما قدمنا فتسمى الحجاز لأنها تقف حاجزاً بين هاتين المنطقتين ( وكلمة حجاز أو حاجز تعني الفاصل أو السد ) . وتعرف اليمامة وعمان والبحرين والمدن الأخرى التي تقع بين العراق عند حدودها الجنوبية المتصلة بنجد والخليج الفارسي باسم العارض لأن هذه البقاع تمتد في خط منحني وكلمة عارض تعني الانحناء . ويسمى القسم الجنوبي الذي يمتد بين سواحل البحر الأحمر حتى خليج عمان ( باستثناء الحجاز والعارض ) باسم اليمن . لأنها بلاد خصيبة مباركة ( واليمنُ معناه البركة ) .

أقليم العارض :

وهو يشمل ثلاثة أجزاء اليمامة والبحرين وعمان .  
( ١ ) اليمامة : ويحدها من الشرق عمان والبحرين ومن الجنوب

الأحقاف *Ahcaf* (الصحراء الرملية) ومن الغرب الحجاز وجزء من بلاد اليمن ومن الشمال نجد . والجزء الشمالى من اليمامة على درجة كبيرة من الخصب . وكانت اليمامة فى العصور القديمة . موطننا لطسم وجديس<sup>(١)</sup> . وأشهر مدنها حِجر *Higr* (أو قرية *Qariah*) وجعدة *Gaea* وقد ظلت آثار هذه القبائل من أبنية وقلاع منتشرة فى اليمامة حتى ظهور الاسلام . وكانت مدينة حِجر التى تعرف كذلك باسم قرية الموطن الرئيسى لهذه القبائل وينسب إلى اليمامة « الزرقاء » وهى المرأة صاحبة العيون الزرقاء التى قيل أنها بلغت من حدة البصر ما يمكنها من التنبؤ برؤية العدو . وهى على مسيرة ثلاثة أيام (نحواً من ثلاثين ميلاً) .

وقبيل ظهور الاسلام . كانت اليمامة مسكناً للقبيلة المشهورة التى عرفت باسم بنى حنيفة *Bain Hanifa* وهى من بطون قبيلة بكر بن وائل . وقد قدم وفد من هذه القبيلة على النبى صلى الله عليه وسلم فى السنة الثامنة للهجرة واعتنقوا الديانة الاسلامية . وينتمى إلى هذه القبيلة مسيلمة الكذاب الذى ادعى النبوة وقتل فى حرب الردة فى عهد أبى بكر .

(ب) البحرين : وتعرف كذلك بالاحساء *Ahsa* . وهى تطل على الخليج الفارسى . يحدها من الغرب اليمامة . ومن الشرق الخليج

---

(١) انظر جغرافية أبو القدا : ج ١٠٠ . ص ٩٩ .

الفارسي . ومن الشمال الكويت والعراق . بينما تقع عمان في جنوبها .  
وكما سبق أن قلنا تشتهر البحرين باللاؤلء حيث يعمل في استخراجها  
آلاف الصيادين كل عام .

ويحدثنا التاريخ القديم للبحرين أن جديس Jadis التي  
احتلت اليمامة بعد هزيمة طسم Tasm قد طردها ملك اليمامة حسان  
Hisan وهربت إلى البحرين . وحلت في ربوعها من بعدهم قبيلة عبد  
القيس ( العدنانية الأصل ) . كما شاركهم في سكنها بعض بطون ربيعة  
Rabi'ah وفي القرن السادس الميلادي ( وقعت البحرين تحت سيطرة  
الفرس ) وحكمها المناذرة ولاة العراق والمدن المجاورة من قبل الفرس .  
وقد قتل الشاعر العربي المعروف طرفة بن العبد Jarafr بالبحرين  
بوحى من أحد المناذرة . وفي القرن السادس الهجري . اعتنق حاكم  
البحرين . المنذر بن صاوى Mundhin, son of Sawi مع بقية أتباعه  
ورعيته من العرب الدين الاسلامى . وقد قدم وفد من قبيلة عبد القيس  
بالبحرين على النبي ( لمبايعته ) . وبما يثير الدهشة أن القرامطة  
Qaramatab وهم خليط من المسلمين والمجوسيين Magians قد اختاروا  
هذه المنطقة مركزا لنشاطهم السياسى .

( ح ) عمان Auan يحدها من الشرق خليج عمان ومن الجنوب  
المحيط الهندي ومن الغرب الأحقاف ( صحراء الرمال ) ومن الشمال  
البحرين وتمتع البقاع التي تقع على الساحل بالغنى والخصوبة .

وأعظم جبالها الجبل الأخضر « Akhdar » ، الذي يبلغ ارتفاعه ٣٠٠٠ متر ، وجبال عمان غنية بمناجمها وإنهارها وجواهرها . وأما وديانها فيكثر فيها الحبوب والفواكه والأعشاب العطرية . وهي مشهورة بما يربي فيها من الجياد الأصيلة والبقر والماعز . وينسب مؤرخو العرب مدينة عمال لعمان بن قحطان Oman bin Cahten بينما ينسبها العهد القديم لعمان بن لوط bin Lot وقد نزل في ربوعها فرع من قبيلة أزد Azad التي تعرف أسد Asad قبل الإسلام .

### نجد

يبلغ ارتفاع نجد (وهي هضبة خصيبة تقع في وسط بلاد العرب) ١٢٠٠٠ متر فوق سطح البحر وتحيط بها الصحراء من ثلاثة جوانب . ولذلك فقد أمنت شر الغزو الأجنبي والتدخل في شئونها ، ويحدها من الشمال الصحراء السورية . ومن الغرب صحراء الحجاز ومن الشرق الأحقاف . ومن الجنوب العمارة .

ولقد كانت نجد الوطن القديم لقبيلة بكر بن وائل الذائفة الصيت (المعروفة) حين كان يرأسها كليب الذي كان مقتله نذيراً بنشوب حرب ضروس بين بكر وتغلب لم تنطفئ جذوتها مدة أربعين عاماً وفي أطراف نجد نشأت مملكة كندة العربية التي كانت تساوى مملكة الحيرة قوة وعزة ومنعة ولما اعتنق قباذ Gabad والد أنوشروان ديانة مزدك

تبعه حكام كنده ( رغبة في الظفر برضا الامبراطور الفارسي .  
لاضعف شوكة المناذرة ) في اعتناق هذه الديانة التي قادتهم في النهاية  
إلى السقوط والدمار .

وقد اتخذ احفاد عدنان بلاد نجد وطناً لهم منذ القدم واستمروا  
فيها آمادا طويلة ونزل بعدهم فيها طي إحدى البطون المشهورة لقبيلة  
كهلان نزلت في البقاع الجبلية كما استوطن هذه البقاع عشيرة غطفان  
التي قاد الرسول عليها حملة لتأديبها في العام الرابع للهجرة كما نزلت  
قبيلتنا هوزان وسليم الجانب الغربي من نجد الذي سكنته إحدى بطون  
قبيلة طي وهي البطن التي ينتمى إليها حاتم الطائي المشهور بجوده وكرمه .

## اليمن

تعد اليمن أكثر بقاع الجزيرة العربية خصوبة ومدنية . حيث  
كانت موطننا للعلم والحضارة . قبل الاسلام وبعده على السواء ،  
ويكتنف الغموض تاريخها القديم . وما يدل على ماضيها الزاهر آثار  
الابنية . والقلاع التي تنتشر في جنباتها ، وقد قامت الامبراطوريات  
المجاورة الرومانية والفارسية والحبشة بجملات لغزوها أصاب بعضها  
النجاح . وقد ترك المؤرخون الاغريق والرومان وصفا حافلا  
بالبليانات عن اليمن كما أن المتخصصين من علماء الآثار أسهموا في  
هذا المضمار .



وقد أصاب حدود اليمن الإدارية كثير من التغيير في عصور مختلفة ، وفي ظل حكومات متباينة . ويحدها من الجنوب البحر العربي . ومن الغرب البحر الأحمر . ومن الشمال الحجاز ونجد واليمامة . ومن الشرق عمان والبحرين ، وفي ضوء ما وقفنا عليه من ما ضيها الزاهر ، كانت تنقسم عدة ولايات كانت تسكنها قبائل كثيرة مثل العالقة Amalekites والمعنيون Minaeans وقوم عاد وسبأ وحير الذين أسسوا فيها الكهيم في عهد متفرقة ( سوف نعرض للتفاصيل في مناسباتها ) وقد أقاموا مباني رائعة ما تزال اطلالها شاخصة للعين وقد شيّدوا السدود لضبط مياه الينابيع التي تنحدر إليها من الجبال . وللإستفادة منها في أغراض الري . ولقد ورد ذكر سد مأرب أكثر هذه السدود شهرة . في القرآن الكريم أيضا (١) . ولقد قام سكان اليمن بدور الوسيط في تبادل التجارة بين الهند وفارس والحبشة ومصر والعراق ومن بلاد العرب .

ولقد كانت اليمن إذا ذاك مركزاً لتجارة المعادن والتوابل . كما كانت تصدر العطور لبلاد العالم المتمددين .

ولقد استولى الأحباش على اليمن ، قبل ظهور الإسلام بنحو قرن ، وبسطوا عليها نفوذهم مدة سبعين عاماً . ثم حل مكانهم الفرس

---

(١) القرآن الكريم : سورة ٢٤ آية ١٦

بعد ذلك وقد اعتنق الاسلام بادهان **Badhan** حاكم اليمن الفارسي في العام السابع للهجرة كما اعتنق الاسلام أيضاً سكان اليمن ومعظمهم من اليهود على يد علي بن ابي طالب في السنة العاشرة للهجرة كما أسست قبيلة همدان اليمنية المعروفة .

وقد دفنت بعض مدن اليمن القديمة كما طمرت الرمال بعضها الآخر . ولكن عددا منها ما يزال عامرا وإن تغيرت أسماءها ويمكن الحكم على امتداد سكانها بما أورده اليعقوبي المؤرخ . من حقائق . حيث قسمها إلى أربعة وثمانين قسما ، وأكثر هذه الأقسام شهرة هي : —

(١) حضرموت : تقع على ساحل المحيط الهندي ويحدها من الجنوب المحيط الهندي ، والرابع الحسالي والأحقاف من الشمال ، كما تحدها صنعاء من الغرب ، وقد كانت في الأصل موطن قحطان (يوقطان أو جوقطان) الجد الأول لقبائل اليمن العربية ، وقد ورد ذكر احد ابناؤه الاثنا عشر ، هازارمافيث **Ha zarmaveth** في العهد القديم<sup>(١)</sup> ، مما يحملنا على الظن أن هذه البقعة سميت باسم أول سكانها ، وفيها أسس أهلها ولاية مستقلة ، جاء ذكرها مختصرا في تاريخ بن خلدون<sup>(٢)</sup> . وقد كانت أيضا الوطن الأول لعاد وثمود وأن قوم عاد قد هاجروا بعد ذلك إلى الأحقاف واستقروا بها

(١) سفر التكوين ، الجزء العاشر ، ص ٢٦ .

(٢) تاريخ ابن خلدون ، الجزء الثاني ، ص ٣٠ .

(ب) مدن الاحقاف : الربع الخالي الذي يشمل أجزاء من  
اليامنة وعمان والبحرين وحضرموت والشاطر الغربي لليمن غير صالح  
لسكنى الانسان وإن كانت بعض الشعوب قد نزلت بالبقاع المتاخمة ،  
وبخاصة الجزء الذي يمتد من حضرموت إلى نجران ، ورغم أن هذه  
البلاد مهجورة الآن إلا أنها كانت موطن قبيلة عاد التي حلت عليها  
لعنة الله فحاق بها الدمار .

(ج) صنعاء ، وهي ولاية في قلب اليمن ومركز الحضارة العربية  
القديمة ، وتقع على ساحل المحيط الهندي والبحر الأحمر في الركن  
الجنوبي الشرقى لبلاد العرب ، في ذلك المكان أقام المعينيون والحيريون  
والسبأيون مما لكهم الكبيرة كما بنى هنا السد المعروف وقد كانت  
ظفار Zafar وأزال Uzal ومأرب Ma'rib عواصم هذه الدول  
المختلفة ، كما أن ملكة سبأ تنتمي إلى هذه البلاد ، وقد شيدت القصور  
الذائعة الصيت في صنعاء مثل غمدان ، ونعيت Na'it وربده Rubda  
وسروه Sarwah ومدر Madar وقد شاهد الهمداني Handan بنفسه  
أطلال هذه القصور في القرن الرابع الهجرى .

(د) نجران وهي مدينة صغيرة بين الاحقاف والعسير ، وقد  
نزل بها في العصور القديمة بجيلة بن نزار Bajlla bin Nayar من نسل  
بنى اسماعيل ، وقبل ظهور الاسلام نشر الرومان والحباشان المسيحية  
فيها ، وقد بذلت مملكة اليمن اليهودية جهودا قوية لتحويلهم من

المسيحية إلى اليهودية ، ولكن الامبراطوريتين الرومانية والحبشية المسيحيتين كاتتا دائماً تهبان لانتقادهم ، وقد كانت هناك كنيسة على جانب كبير من الفخامة والرونق في نجران ، عرفت بين العرب « بكعبة نجران » ، وفي السنة التاسعة للهجرة قدم وفد من مسيحيي نجران للشول بين يدي نبي الاسلام وسمع لهم بالنزول في مسجد الرسول .

## الحجاز

أشار العهد القديم إلى الحجاز الذي يقع على ساحل البحر الأحمر تحت اسم فران Faran على أنها من البقاع المقدسة . ويحدها من الشرق نجد . ومن الجنوب العسير . ومن الغرب البحر الأحمر . ومن الشمال سوريا العربية ( وبلاد العرب الصحراوية ) ويمتدق هذا الاقليم من الجنوب إلى للشمال سلسلة من الجبال تعرف بجبل السراة . ويبلغ ارتفاع أعلى قممها ٨٠٠٠ قدم . وتحمل جداول المياه التي تنبع من الجبال . الخصب للأرض التي تكثرفيها الحدائق والأراضى الصالحة للزراعة . والجزء الذي يقع على ساحل البحر الأحمر . أكثرها خصوبة . وبقية الأجزاء صحراء رملية يستحيل فيها قيام الزراعة . وأكبر المدن الساحلية بالحجاز جدة . ميناء مكة . وتليها ينبع . ميناء المدينة وأهم مدن الحجاز مكة والمدينة والطائف .

(١) مكة : تعرف مكة أو بكة بأمر القرى . وهي قصة الحجاز .

أنشأها النبي إبراهيم . حيث هاجر إليها ابنه اسماعيل . وولد بها نبي  
الاسلام . وتقع على خط عرض ٣٨, ٢١° شمالاً . وخط طول  
٩, ٤٠° شرقاً .

ويبلغ ارتفاعها ٣٣٠ متراً عن سطح البحر . وتحيط بها الجبال  
من جميع الجهات . وفي الوقت الحاضر يبلغ طولها من الشرق إلى  
الغرب ثلاثين كيلو متراً تقريباً وعرضها من الجنوب إلى الشمال كيلو  
متر ونصف تقريباً ،

وفي سنة ٢٥٠٠ ق . م كانت مكة مركزاً لطرق القوافل التجارية .  
وفي سنة ٢٠٠٠ ق . م على وجه التقريب . وضع إبراهيم وابنه اسماعيل  
قواعد البيت العتيق . على بركة الله . وسمى الكعبة .

وقد ظل أحفاد اسماعيل يسيطرون على هذه البقاع حتى بزغ نجم  
القططانيين . وفي العصر الأخير أفلاح قُصَى Qusayy من نسل  
اسماعيل في تأسيس مملكة له . ويعتبر قصى هذا الجد الأول والمؤسس  
لأسرة بني هاشم . الذين أصبحوا على مر الزمن سادة هذه المدينة .  
وقد أقاموا لهم حكومة من أنفسهم . واختاروا من بين رؤساء  
عشائهم من وكلوا إليه الشؤون الإدارية المختلفة ، وقد استقر بعض  
العرب من بني اسماعيل في المدن المجاورة لمكة .

(ب) المدينة : وقد عرفت في بادئ الأمر باسم يثرب .

وحين اختارها ( اصطفاها ) الرسول لسكناه سميت « مدينة النبي » ، صلى الله عليه وسلم ، وأصبحت على مر الزمن تدعى المدينة فقط ، وترتفع المدينة عن سطح البحر بمقدار ٦١٩ متراً ، وتقع عند خط عرض ١٥° ٢٤° شمالاً ، وخط طول ٥٥° ٣٩° شرقاً وهي تقع في شمال خط الاستواء ، وفي فصل الصيف ترتفع درجة حرارتها إلى ٢٨° م . بينما تصل في الشتاء إلى ١٠° م فوق الصفر نهاراً ، و٥° م تحت الصفر ليلاً ، ومن ثم تتجمد المياه في الشتاء ( تتجمد مياهها في فصل الشتاء ) .

وكان العاقبة أول من نزلوا بمدينة يثرب ثم تبعهم اليهود ، فعشيران من قبيلة الأزد Azd تعرفان بالأوس والخزرج ، ولقد أطلق النبي صلى الله عليه وسلم لفظة الأنصار على هاتين العشيرتين لأنهم رحبوا بالديانة الإسلامية ، وقدموا المعونة وأفسحوا صدورهم وأتوا جانبهم وكرموا وفادة المهاجرين .

( ح ) الطائف : هي جديرة بأن توصف بأنها فردوس الحجاز ولذلك فهي مصطاف لسراة الحجاز وأغنيائهم ، يقضون بها فصل الصيف . كما أنها مكان صحي وخصيب ، ولقد ذهب الرسول صلوات الله عليه إلى الطائف يدعو أهلها إلى الاسلام قبيل هجرته إلى المدينة ، ولكنهم أعرضوا حتى عن مجرد الاستماع إليه ، وقد ضرب النبي عليه الصلاة والسلام عليها الحصار في السنة الثامنة للهجرة ، وفي السنة التاسعة للهجرة اعتنق زعيم قبيلتها الاسلام ، وكان ذلك سبباً في اغتيال

قومه له ، ولكنه صيخته لم تذهب أدراج الرياح ، ففي نفس العام قدم وفد من هذه القبيلة على النبي صلى الله عليه وسلم ودخلوا في الدين الاسلامي .

### مدن الحجاز الأخرى :

من الاماكن والمدن الجديرة بالذكر في الحجاز مايلي : —

١ — الجوف أو وادي القرى ، وتقع إلى الشمال من المدينة ، حيث نزلت بها ثمود وحجر Hijr واتخذوا حجر عاصمة لهم ، ولقد ورد ذكر هذه المدينة وسكانها في القرآن الكريم ، وشاع ذكرها بأسم مدائن صالح باسم نبيها صالح .

٢ -- تبوك : أقام بها الرسول عليه الصلاة والسلام زمناً ليعد العدة للملاقاة هجوم الرومان ، وفي طريقه إليها مر بمدينة حجر Hijr أيضاً .

٣ — خيبر : تقع إلى الغرب من المدينة ، وكانت حصن اليهود الحصين ، ومركز نشاطهم السياسي ، وقد غزاها الرسول عليه الصلاة والسلام في العام السابع من الهجرة .

٤ . مدين : على ساحل البحر الأحمر قبالة مدينة حجر ، وكانت موطن النبي يوشع Joshua هو سيدنا موسى ، كما كانت عاصمة حكومة مدين .

وقد كانت هذه المدن السالفة الذكر ، في يد اليهود حين ظهر الاسلام ، وكانت لهم بها حصون منيعة ، ولكن المسلمين لم يلبثوا أن استولوا عليها ، في حياة الرسول صلى الله عليه وسلم

### سوريا العربية :

وقد سماها الاغريق بلاد العرب الصخرية « Arabie Petra » ، وتشمل المنطقة التي تمتد في سوريا أو مصر والصحراء السورية والحجاز ونجد ، ولهذا الجزء من بلاد العرب أهمية تاريخية ، ففي هذه البقعة كلم موسى ربه على جبل سيناء ، وعلى مقربة منها تقع أرض الميعاد التي وعد الله بها بني اسرائيل ، كما أضافت البحوث الأثرية إلى أهمية هذه البلاد ، ولقد أقام العمالقة بهذه البقاع وأرسوا قواعد مملكة قوية استطاعت في بعض عصور ازدهارها أن تسيطر نفوذها على الحجاز نفسه وكانت هذه المملكة تشمل البلقاء وعمان وبصرى وتدمر وغيرها ، ولقد كانت المدينة الأخيرة مشهورة بنشاطها التجاري وقد تعرض العرب في أمثالهم لذكر الزباء Zaba ( زينوبيا ) ملكة تدمر ، وقبيل ظهور الاسلام ببعض الوقت سيطر الغساسنة عليها واتخذوا من بصرى عاصمة لهم ، ولقد ذكر الهمداني أن بني عجل قد نزلوا بسوريا العربية بعد الاسلام حيث امتد نفوذهم



إلى حلب ، Aleppo ولقد شاركهم في هذه البلاد بنو ربيعة وهم فرع من طي كما ازدهرت بالقرب من غزة ، ببعض بطون جذيمة ، وحين ظهر الاسلام كانت هذه المدن والقرى في يد العرب المسيحيين واليهود تحت سيادة الامبراطورية البيزنطية

### العراق العربي :

عرف الاغريق العراق العربي بإسم بلاد العرب الصحراوية Arabi Dessrata وتشمل المنطقة التي تمتد بين خليج فارس والفرات والصحراء السورية ونجد ، وقد أسس العمالقة في هذه البقاع مملكة كبيرة في الأزمنة القديمة كما حلت إحدى بطون ربيعة بهذه البلاد بعض الوقت ، ولقد أسس العرب في عهد الدولة الاسلامية ، أيام ثاني الخلفاء الراشدين عمر بن الخطاب ، مدينتي السكوفة والبصرة اللتين ظلتا أمدأ طويلا من المراكز الهامة للأداب والحضارة والثقافة العربية

وقد ذكر ابن خلدون أن عبيد Abid قد وضع أسس دولة في سنجانر Sangar بالعراق على مقربة من الفرات Euphrates قبل ظهور الاسلام ، وآخر حكامها كان يسمى ضيزن بن معاوية Digan Pin muawiyh وما زالت أطلال الأبنية التي شيدتها هذه

الأسرة التي حكمت سنجار في أرجاء سهولها ، وقد ازدهرت إحدى فروع طيِّ المعروفة بزبيد Zubaïd في هذه البلاد كما انتشر أحد فروع بني عجل Banit ajal في أرجاء اليمن والعراق ، وعند ظهور الإسلام كان عرب المناذرة يحكمون العراق نائبين عن الفرس متخذين الحيرة التي تقع بالقرب من الكوفة عاصمة لهم

## الفصل الخامس

### بلاد العرب في العصر الحاضر

اصطلح المحدثون من الجغرافيين على تقسيم بلاد العرب قسمين  
بلاد العرب الداخلية وبلاد العرب الساحلية وتشمل الأولى بادية  
العرب (بلاد العرب الصحراوية) ونجد والدهناء (أو الربع الخالي)  
وتشمل الثانية سوريا وفلسطين وسيناء والحجاز والعسير واليمن  
وحضرموت وعمان والاحساء والعراق الغربي .

#### (١) بلاد العرب الداخلية

١ — بادية العرب وتشمل ذلك الجزء من بلاد العرب الذي يقع  
شمال نجد ويمتد بين العراق وسوريا والجزء الذي يتاخم العراق يسمى  
صحراء العراق والذي يجاور سوريا يسمى الصحراء السورية .

٢ — نجد ويحدها من الشمال صحراوات سوريا والعراق ومن  
الغرب الحجاز ومن الشرق الدهناء والاحساء ومن الجنوب العسير  
وشطر من الدهناء ، ومساحتها ٥٠٠.٠٠٠ ميل مربع وتعداد سكانها  
مليونين تقريباً .

٣ — الدهناء ، وهي صحراء مترامية الأطراف تمتد من جنوب نجد إلى عمان وحضرموت اليمن وتتقسم ثلاثة أقسام .

(١) (الصعيد) الذي يقع بين شرق اليمن وشمال غربي حضرموت

(ب) الاحقاف الذي يمتد إلى الشمال الشرقي من حضرموت .

(ج) وبر Wabar وتقع شمال مهراً Muhra

### (ب) بلاد العرب الساحلية

١ — سوريا ويحدها في الشمال (تركيا) وفي الشرق العراق وفي الجنوب المملكة الأردنية الهاشمية وفي الغرب لبنان والبحر الأبيض المتوسط وتبلغ مساحتها ٣٨٠.٠٣٨ ميلاً مربعاً ويقدر سكانها ٢٧٥٠.٠٠٠ نسمة وغالبية سكانها من العرب ومن أبرز العناصر الأخرى التي تقطنها الأتراك والآكراد وأكبر سكان هذه البلاد من المسلمين مع أقليات من اليهود والمسيحيين وأهم مدنها حلب Aleppo وانطاكية Antnkis وحمص Hims ويعليك Ba'labak ودمشق Demascus والأخيرة هي قسبة سوريا .

٢ — فلسطين كانت قديماً جزءاً من سوريا ولكنها الآن قطر منفصل عاصمتها بيت المقدس Jerusalem حدودها : من الشمال لبنان والبحر الميت ومن الشرق ، ومن الجنوب صحراء التيه Tih ومن الغرب البحر الأبيض المتوسط ، ومساحتها ٩٢٧٠ ميلاً مربعاً يقطنها ما يقرب

من اليهود والمسيحيين ، وسكانها من أصل عربي غير أنه قد بدأ يتدفق على فلسطين حديثاً يهود من جنسيات مختلفة بنسبة كبيرة (١)

٣ - سيناء : حدودها من الشمال فلسطين والبحر الأبيض المتوسط

(١) فلسطين بعد الحروب التي خاضت مصر غمارها مع القوات اليهودية الناصبة عقب جلاء القوات البريطانية عنها في ١٤ مايو سنة ١٩٤٨ وتنفيذ المؤامرة الصهيونية التي بدأت بوعده بلفور سنة ١٩١٧ - اضطرت مصر والبلاد العربية إلى قبول الهدنة التي فرضتها الدول الكبرى ، ثم في الانفانيات التي عقدت برودس ( مصر - إسرائيل ٢٤ فبراير سنة ١٩٤٩ لبنان إسرائيل ٢٣ مارس ١٩٤٩ الأردن إسرائيل ٣ أبريل سنة ١٩٤٩ سوريا إسرائيل أبريل سنة ١٩٤٩ التقسيمات الآتية ) .

- (١) استولت إسرائيل على فلسطين كلها تقريباً ، عدا المناطق الآتية .
- (٢) منطقتي غزة وتحتلها القوات المصرية .
- (٣) منطقة غربي الأردن وقد أصبحت جزءاً للمملكة الأردنية الهاشمية .
- (٤) تقسيم القدس إلى قسمين .

- ( أ ) المدينة القديمة للارحس ، بها الأماكن المقدسة .
- ( ب ) الجديدة لليهود أعظم مساحة وأكثر ازدهاراً .

وفي مايو سنة ١٩٥٠ أصدرت الولايات المتحدة وأنجلترا وفرنسا بياناً ثلاثياً بشأن المحافظة على السلام بين إسرائيل والدول العربية وفي أغسطس سنة ١٩٥٥ أصدر المستر دالاس وزير الخارجية الأمريكية بعض مقترحات بشأن تصفية الموقف في فلسطين ورفضتها الدول العربية يقوم على الأسس الآتية .

- (١) التوطن والترحيل لحل مشكلة اللاجئين العرب .
- (٢) تخطيط الحدود تحت إشراف الولايات المتحدة .
- (٣) ضمان الولايات المتحدة لهذه الحدود .
- (٤) إعطاء قرض وطني لليهود .
- (٥) الوصول إلى اتفاق بشأن القدس (الترجم) .

ومن الشرق خليج العقبة ومن الجنوب البحر الأحمر ومن الغرب قنال السويس وتبلغ مساحتها ٢٥,٠٠٠ ميل مربع وأغلبية السكان الساحقة من العرب المسلمين .

٤ — الحجاز : حدودها . من الشمال بادية الشام ومن الشرق نجد ومن الجنوب جبال عسير ومن الغرب البحر الأحمر وتبلغ مساحتها ٩٦,٥٦٢ ميل مربع وتعدادها يتراوح بين مليون ونصف ومليونين وأغلبية سكانها من العرب المسلمين مع أقلية من المسلمين من غير العرب وأهم مدن الحجاز مكة والمدينة والطائف ومعان .

٥ — عسير : حدودها في الشمال الحجاز ونجد وفي الشرق جبال اليمن وفي الجنوب اليمن وفي الغرب البحر الأحمر ، وتقرب مساحتها من ٢٥,٠٠٠ ميل مربع ويزيد سكانها على المليون وسكانها من أهل السنة المسلمين ، كما يوجد أيضا بعض الشيعة .

٦ — اليمن حدودها : من الشمال عسير والحجاز ونجد ومن الشرق الدهناء وحضرموت ومن الجنوب المحيط الهندي ومن الغرب البحر الأحمر ، وتبلغ مساحتها ٧٣,٧١٣ ميل مربع يسكنها ما يزيد على أربعة مليون نسمة والغالبية من سكان اليمن من مسلمي الشيعة الذين يعتنقون المدرسة الزيدية ( نسبة لزيد بن علي ) كما يقطن بعض اليهود هنا أيضا ، والقليل من أهل السنة يتبعون مذهب الامام الشافعي .

٧ — حضرموت : كانت قديما جزءا من اليمن ولكنها الآن تكون امارة منفصلة حدودها : من الشمال عمان والدنهان ومن الجنوب والشرق المحيط الهندي ومن الغرب اليمن وتبلغ مساحتها ما يقرب من ٢٥,٠٠٠ ميل مربع وتصم من السكان ما يقرب من ٦٠٠,٠٠٠ نسمة كلهم يتبعون أهل السنة على المذهب الشافعي وأهم مدنها ظفار ومرمات *Mirmat* ومكلا *Mukalla* .

٨ — عمان : حدودها من الشمال العراق ومن الشرق خليج عمان ومن الجنوب حضرموت ومن الغرب الدنهان وتبلغ مساحتها ٨٠,٠٠٠ ميل مربع وتعدادها ١٦٠,٠٠٠ نسمة وسكانها جميعاً من أحفاد الخوارج المسلمين .

٩ — الحسا : حدودها من الشمال العراق ومن الشرق الخليج الفارسي ومن الجنوب عمان والدنهان ومن الغرب نجد واليمن ومساحتها ١١٢,٥٠٠ ميل مربع تقريبا ويبلغ تعدادها ٣٥٠,٠٠٠ نسمة ، وتعرف ايضا بالبحرين وحجر *Hijr* وأهم مدنها الكويت والهفوف .

١٠ — العراق الغربي : ينقسم العراق قسمين الشمالي والجنوبي ويعرف الأول منهما حيث عاش الاشوريون في الازمنة القديمة بالجزيرة ويعرف الثاني حيث أقام البابليون في العصور الخالية بالعراق العربي .

### مردود العراق العربي :

من الشمال الجزيرة وكردستان ومن الشرق فارس ومن الجنوب الشرقى الخليج الفارسي ومن الجنوب الغربي صحراء العراق ويمجد ومن الغرب الفرات وسوريا وتبلغ مساحة العراق ١١٥,٨٧٥ ميل مربع يقطتها ٢,٩٠٠,٠٠٠ نسمة من بينهم مليون ونصف من الشيعة ومليون ومائتا ألف من أهل السنة والباقون من اليهود والمسيحيين ومعظم سكان العراق من العرب ويوجد إلى جانبهم قليل من الأتراك والفرس والاشوريين والهنود ممن يقيمون إقامة دائمة هناك .

وتنقسم بلاد العرب ( جزيرة العرب ) من الناحية السياسية الآن (١)

---

(١) يلاحظ أن هذا التقسيم الذى وضعه المؤلف لا يتفق مع الوضع الحالى لسوريا ولبنان حيث لم تعد فرنسا أية ممتلكات فى تلك البلاد حيث ظل السوريون واللبنانيون يطالبون باستقلالهم إلى أن واثمهم الفرصة بقيام الحرب العالمية الثانية واجتياح الجيوش الالمانية للاراضى الفرنسية ، ولما نكوت فى فرنسا حكومتى فيشى وديجول ، انضم السوريون واللبنانيون إلى حكومة فيشى للوالية للامان ليتمكنوا من تزيق الرداء الاستعماري الفرنسي الذى كان يكفن استقلالهم إلى الأبد وبدأت هذه المنطقة الاستراتيجية الخطيرة تنظور إلى منطقة نفوذ ألماني مما ازعج السلطات الانجليزية وجعلها تضغط على حكومة فرنسا الحرة ( ديغول ) حتى اعلنت استقلال سوريا ولبنان وانهاء الانتداب عليهما واعتبارهما دولتان مستقلتان ذات سيادة ، ودخلت القوات الانجليزية الفرنسية البلاد ، وقضت على النفوذ الالمانى بها وأقامت جمهوريتين إحداهما فى سوريا بزعامة السيد شكرى القوتلى والأخرى فى لبنان بزعامة السيد بشارة الحورى سنة ١٩٤٣

ولما انتهت الحرب الثانية بهزيمة دول المحور ، حاولت الحكومة الفرنسية بعد =



إلى عدد من الولايات المستقلة أو شبه المستقلة يحكمها حكام من العرب أو الأجانب كما يتضح مما يلي : -

١ - الممتلكات التركية : الجزء الشبالي من سوريا (شمالى حلب) يقع تحت سيطرة الجمهورية التركية .

٢ - ممتلكات فرنسا (١)

(١) سوريا بمعناها المحدود (الشمالية والشرقية) وعاصمتها دمشق وقد وضعت هذه البلاد تحت الانتداب الفرنسى بعد الحرب العالمية الأولى .

(ب) سوريا (القسم الغربى على ساحل البحر الأبيض المتوسط) وأهم موانئها اللاذقية وطو طرس وقد أنشئ هذا القسم بعد الحرب العالمية الكبرى وأصبح من مناطق النفوذ الفرنسى .

(ج) سوريا (القسم الجنوبى الغربى بالقرب من جبال لبنان)

---

== عودتها إلى باريس أن تنفض وعودها وتعيد سياستها الاستعمارية إلى هذه البلاد ، ولكن هذه المحاولة قوبلت بمقاومة عنيفة من الشعبين السورى واللبنانى ، وعرضت قضية الدولتين على مجلس الأمن وكانت هذه القضية من أول التجارب التي مرت بهذا المجلس عقب الحرب العالمية الثانية فلم يشأ أن يصدم العالم الحرم في أماله بالمنظمات الحديدية بمثل هذه السرعة ، ولزمت فرنسا الحجة وانتهى الأمر بجلاء القوات الفرنسية عن هذه البلاد جلاء ناجزاً غير مشروط باتفاقات عسكرية أو سياسية أو دفاع مشترك ، وبذلك حصلت الدولتان على استقلالهما التام ( المترجم ) .

(١) لم يعد لفرنسا أية ممتلكات في سوريا أو لبنان سدد أن ثالثاً استقلالهما التام

سنة ١٩٤٦ ( المترجم ) .

وأهم مدنها بعليك وعاليه ويبروت التي تعتبر أهم موانئها وقد أسست هذه الولاية ووضعت تحت السيادة الفرنسية بعد الحرب العظمى .

( ٤ ) سوريا ( القسم الجنوبي الشرقي بالقرب من جبل حوران ) وقد وضعت تحت الحماية الفرنسية بعد الحرب العظمى .

### ٣ - الممتلكات البريطانية

( ١ ) فلسطين : وعاصمتها بيت المقدس : وقد أصبحت ولاية ، منفصلة ووضعت تحت الانتداب البريطاني بعد الحرب العظمى (١)

( ب ) شرق الأردن : وعاصمتها عمان : وتمتد هذه الولاية من سوريا وفلسطين والحجاز إلى شمال نهر الأردن ، وقد خضعت أيضاً للحماية البريطانية بعد الحرب العالمية الأولى .

( ج ) عدن : خضعت للحكومة البريطانية منذ سنة ١٨٣٩ م

( ٤ ) مُسْكَلاَ : ( جزء من حضر موت ) . وهي ولاية وطنية تحت السيادة البريطانية .

( هـ ) مسقط : هي ولاية وطنية قديمة ، على شاطئ المحيط الهندي وقد كانت قديماً مملكة عظيمة ، ولكنها الآن ولاية صغيرة تخضع للنفوذ الانجليزي ، وحاكمها من نسل المسلمين الخوارج ويلقب بالإمام

---

(١) لم يصبح لانجلترا نفوذ استعماري في فلسطين بعد أن جلت جنودها عنها عقب تنفيذ جريمتها الاستعمارية بخلق الوطن القومي لليهود في أعظم بقاع هذه البلاد ( المترجم ) .

(و) البحرين : هي ولاية وطنية أيضاً . تخضع للنفوذ البريطاني .  
(ز) لحج : هي ولاية وطنية صغيرة تقع شمال عدن وهي تحت الحماية البريطانية .

(ح) مجموعة ولايات صغيرة : هي مجموعة من الولايات الصغيرة (المرجح أنها إحدى عشرة) وثبت إلى الظهور بالقرب من عدن وهي الآن تقع في نطاق الحماية والنفوذ البريطاني ويحصل معظم حكامها على رواتب شهرية أو سنوية تدفعها لهم الحكومة البريطانية .

٤ - ممتلكات مصر : تدخل شبه جزيرة سيناء التي تبلغ مساحتها ٢٥,٠٠٠ ميل مربع ويبلغ تعداد سكانها ٥٠,٠٠٠ نسبة ضمن نطاق الأراضي المصرية .

٥ - مملكة نجد والحجاز ، وهي أقوى الممالك الوطنية في جزيرة العرب في الوقت الحاضر ، فقد استولى ابن سعود ملك نجد على الحجاز سنة ١٩٢٥ بعد أن أوقع الهزيمة بالشريف حسين أمير مكة وقد بذل جهوداً كبيرة في سبيل توطيد دعائم ملكه ، وليبطل كثيراً من الشرور التي كانت منتشرة بين الناس كما أدخل كثيراً من الإصلاحات الدينية والاجتماعية والأخلاقية والتعليمية في البلاد .

٦ - مملكة عسير: وقد نشأت كامارة منفصلة على يد محمد بن علي (الادريس) سنة ١٣٣٠ هـ (١٩١٢) ولكنها أصبحت منذ سنة ١٣٤٥ هـ تابعة لسيادة الحكومة السعودية في نجد والحجاز .

٧ — مملكة اليمن ، ظهرت إلى الوجود منذ سنة ٢٨٠ هـ ، وقد فقدت الآن الكثير من أسباب قوتها وعظمتها في الماضي ، ويلقب حاكمها بالامام وهو من الطائفة الزيدية من المذهب الشيعي .

٨ — مملكة الكويت ، هي ولاية وطنية يحكمها آل الصباح وتبلغ مساحتها ٤٠٠٠ ميل مربع . ويبلغ تعدادها ١٢٠٠٠٠٠ نسمة .

٩ — مملكة العراق ، وقد أنشئت هذه الولاية بعد الحرب العالمية الأولى ، ووضعت تحت الانتداب البريطاني ، ولكنها الآن تكاد تكون مملكة مستقلة .

مما سلف ذكره ، يتضح لنا أن بلاد العرب قد مزقت شر مزق وإن ما كان يسودها من تماسك واتحاد وقوة ، قد ذهب إلى الأبد أو كاد .



الكتاب الثاني  
الأمم التي ورد ذكرها في القرآن

# الفصل السادس

## مقدمة

قسم المؤرخون الجنس البشرى ثلاثة أقسام رئيسية :

١ - الآريون . أو الهنود الآوريون ، مثل الهنود والفرس والإنجليز والفرنسيين وغيرهم .

٢ - الطورانيون أو المغول ، مثل الصينيين واليابانيين والمغول وغيرهم .

٣ - الساميون مثل العرب والآراميين والعبرانيين والآشوريين والكلدانيين والفينيقيين وغيرهم .

وقد قسم بعض العلماء الجنس البشرى تبعاً للون بشرتهم إلى ما يأتى :

١ - الجنس الأبيض الذى يشمل الساميين والأوروبيين .

٢ - الجنس الأسود والأحمر ويشمل سكان أفريقيا الأصليين

٣ - الجنس الأصفر ويشمل الصينيين واليابانيين والطورانيين ( الشعوب الطورانية ) .

وقد ورد فى العهد القديم تقسيم آخر للجنس البشرى ( بعد طوفان نوح ) .

وهناك تقسيم آخر للجنس البشرى (بعد طوفان نوح) ورد في العهد القديم<sup>(١)</sup>. كان لنوح ثلاثة أولاد يافت Japheth وحام Ham وسام Shem ومن سلالة هؤلاء الأخوة الثلاثة انحدرت العناصر البشرية الثلاثة الآتية .

أبناء يافت وهم سبعة جومر Gomer وماجوج Magog ومداي Madai وچافان (ديوان) Javan وتوبال Tubal وماشك Masheck وتيراس Tiras .

أبناء حام وهم أربعة . كوش Cush ( ومنه انحدر الأحباش ) ومصرائيم ( ومنه انحدر المصريون ) وكنعان ( ومن نسله الفينيقيون ) وفوط Phut .

(١) كان لكوش خمسة أبناء هم سبا Seba وحافيله Havilah وسبته Sabtah ورعمه Raamah وسبتيكاه Sabtechah .

(ب) مصرائيم Mizraim وله سبعة أبناء ، لوديم Ludim وعناميم Anamim ولحابيم Lhabim وفتوهم Naphtuhim وبتروسيم Pathrusim وكسلوهم Cosluhim ( ومن نسلهم جاء فلسطين Philistim ) وكافتوريم Capthorim .

(ج) كنعان وله أحد عشر ولداً صيدون Sidon وحثاء Heth

---

(١) أنظر سفر التكوين .



وچيوس Jebusite وعمورى Amorite والجر جاش Girgasite والحوى.  
Hivite والعرقى Arkite وسنى Sinite والأردارى Arvadite والصارى  
Zemarite والحامى Hamathite .

أما أبناء سام فهم خمسة عيلام ، وأشور ، أرثخشذ ، ولود ، وأرام  
أما بنو آرام فهم عوص Az وحول Hul وجاثر Gather وماش  
Mash ، وكان لارثخشذ Araphaxed ولد واحد يدعى شالح Salah أنجب  
عابر Eber ، وله ولدان ، يقطان<sup>(١)</sup> (قحطان) جد العرب القحطانيين ،  
وفالج Peleg الجد الأول لإبراهيم عليه السلام .

وليس من اليسير أن نقطع برأى فى صدد تقسيم الجنس البشرى  
كما ورد فى العهد القديم ومدى انطباقه على الأبحاث الحديثة ، ولقد  
وصفه بعض العلماء من الأوروبيين أنه غير حرى بالدراسة الجديه ،  
ولسكن هذا الفريق من العلماء الذى يعتمد على المنطق وحده فى أحكامه  
يرى أن التقسيم الذى ورد فى الكتاب المقدس لا يعتمد على الأنساب  
أو المبادئ الفسيولوجية . بقدر ما ينحو نحواً سياسياً وجغرافياً<sup>(٢)</sup> .  
وقد ذهب العلماء الأوروبيون الذين يعنون بالتوفيق بين العقل  
والتقاليد إلى أن ما ورد فى العهد القديم ، وما انتهت إليه الأبحاث

---

(١) أم هذه السلالة وهو قحطان بن عابر بن شالح بن قينان بن أر فخشذ بن سام  
ابن نوح عليه السلام وقد ورد فى التوراه أن قحطان رزق بثلاثة أولاد هم المزاد  
ومعربه والمضاض ومنه تشعبت أهل اثمن من حير التباية وكهلان وهدرومات (الترجم)

Enc. Britl., vol 11. p. 264 (٢)

الحديثة من نتائج لا تختلف سوى في الإسم ، ويؤكدون أن الأسماء التي ذكرت في العهد القديم تتفق والأسماء التاريخية القديمة سواء كانت أسماء شعوب أو بلاد ، وإن كان قد أصابها بعض التغيير والتحريف<sup>(١)</sup> لمضى آماذ بعيدة عليها ، وكذلك للاختلافات اللغوية ، وإذا أمعنا النظر في شجرة الأنساب التي ذكرها العهد القديم تبين لنا أنها تقصر الإشارة إلى الشعوب والأماكن الفلسطينية وما يجاورها مثل آشور وسوريا وبابل وكرديا وميديا ومصر ودمشق وأفريقية وسيناء وبلاد العرب .

الساميون : ومهما يكن من أمر اختلاف وجهة النظر التي تتخذها حين نعرض لتقسيم الجنس البشري سواء أكان ذلك التقسيم يعتمد على الأنساب كما ورد في العهد القديم (مثل يافت وحام وسام) أو وفق قواعد اللغة (كما ورد في الآريين والطورانيين والساميين) أو اختلاف اللون (كالأبيض والأحمر والأصفر) ، فإن الشعوب التي سكنت بلاد العرب وسوريا والعراق تنتمي إلى فصيلة واحدة من الجنس البشري .

ومن الممكن أن نسمى هؤلاء بنى سام (نسل سام) كما ورد في العهد القديم أو الساميين كما عرفهم علماء اللغة أو الجنس الأبيض والفرق الوحيد بين كلتي « بنو سام ، و « الساميون ، هو أن الأولى تشمل الشعوب التي انحدرت من سام طبقاً لما ورد في العهد القديم ،

---

Валун, Geography of Torat. (٢)

( ٢ — ٨ التاريخ الجغرافي للقرآن )

بينما تعنى الأخيرة جميع الشعوب التي كانت تتكلم أو تتكلم الآن  
باللغات السامية ، ولهذا فإن أبناء عيلام الذين نزلوا عند سواحل  
الخليج الفارسي ، وأبناء لود Lud الذين سكنوا الوديا Ludia سوف  
لا يعتبرون من الأجناس السامية ، لأنهم لم يتحدثوا باللغة السامية على  
الإطلاق ، في الوقت الذي يُعد الفينيقيون والبابليون والحبشانيون  
والعموريون من الشعوب السامية ، لأنهم تحدثوا بها .

---

## الفصل السابع

### وطن الساميين الأول

أجمع مؤرخو العرب على أن وطن الساميين الأول هو بلاد العرب ، ولكن العلماء الأوروبيين يختلفون بصدد هذه المسألة وسنعرض لأرائهم فيما يلي :

١ - ففريق يرى أن الوطن الأول للساميين ، أفريقية ، حيث يمكن أن تنتسج أحفاد حام (شقيق سام) حتى في الزمن التاريخي ويعضد هذا الرأي أن هناك شباها واضحا بين اللغات السامية والحامية ، وأن الساميين والحاميين وبخاصة أولئك الذين يقيمون في جنوب بلاد العرب يتشابهون في صفاتهم الجنسية .

غير أن هذا الدليل لا يمكن القطع به ، لأنه إذا افترضنا أن أحد الأخوين كان يعيش في أفريقية فهل من الضروري أن يتبعه الآخر في سكنى هذه القارة ؟

ولما لا نفترض أن الحاميين ، قد انفصلوا عن الساميين بعد أن عاشوا معهم رداً طويلاً من الزمن ، وأن ما يميزون به صفات يشاركونهم فيها لإخوانهم الساميين ، إنما يرجع إلى أنهم انحدروا من أرومة واحدة واستوطنوا معاً أمداً طويلاً ؟

وأما التقارب في المميزات الجنسية باليمنيين أى سكان جنوب بلاد العرب والحبشان (من سلالة حام) ( فإنه أمر طبيعي ) لأن الأجداد ليسوا إلا خليط من العناصر اليمنية بالأجناس الأخرى ، ولم تكن الحبشة بلدًا منفصلاً أو مستقلاً ، ولكن كان سكانها من مهاجري اليمنيين من العرب<sup>(١)</sup> . وهذا يفسر لنا السبب في أن المؤرخين الأقدمين لم ينظروا إلى اليمن والحبشة على أنهما قطرين منفصلين ، ولكن قسمين لقطر واحد ، أطلقوا عليه أثيوبيا Ethiopia .

٢ — ويرى فريق آخر أن الوطن الأول للساميين ، أرمينية وكروستان وليس من دليل يساق لتعضيد هذا الرأي سوى إشارة وردت في العهد القديم ، وحتى هذه الإشارة قد أسئ فهمها ( كما سنرى فيما بعد ) ، وقد دحض هذا الرأي المستشرق الكبير نولدكه Noldeke<sup>(٢)</sup>

٣ — ويرى البروفيسور ( الأستاذ ) جيدى Guidi المستشرق الإيطالى ، أن الوطن الأول للساميين هو الجزء الأدنى من الفرات . ويمكن أن نذكر دليله على ذلك باختصار فيما يلي :

كل لغة يجب أن تتألف في بادىء أمرها من كلمات تعبر عن ضرورات الحياة الأولى ، وتظل هذه الكلمات في كل فرع من أفرع هذه اللغة كقياس ورأى ، ولذلك فإن مثل هذه الالفاظ التي نجدها

---

Encyclopaedia Brit., vol. XXIV, p. 618 (١)

Ibid, vol. XXIV . p. 620. (٢)

مكرره في جميع اللغات السامية لابد أن ترشدنا إلى تعيين الموطن الأول لأصحابها (أى للساميين) وإذا استرشدنا بهذا المبدأ لوصلنا إلى النتيجة ، وهى أن الموطن الأول للساميين هو الجزء الأدنى من الفرات .

وقد فند نولوكه هذا الرأى بقوله

(۱) أن الكلمات الشائعة التى تُعبرُ عن ضرورات الحياة قد فُتت بتقادم العهد .

(ب) وأكثر من هذا فإن اقتراض تردد الالفاظ التى تُعبرُ عن حاجات الحياة الضرورية بين ما تفرع عن اللغة الواحدة لا ينطبق على اللغات السامية التى تختلف فيها الالفاظ التى تعبر عن أمور ضرورية مثل كلمات خيمه وولد ورجل وعجوز وما إليها هذا إلى جانب أن هذه الالفاظ الشائعة بين الساميين فى الشمال والساميين فى الجنوب التى يجب كما يرى الاستاذ جيدى. أن تكون قد نشأت فى وطن الساميين الأول لم يكن من الميسور تتبعها فى البقاع القريبة من الفرات .

وقد سبق جيدى إلى هذا الرأى . فون كريم *Von-Kremer*

الذى ساق الأدلة السابقة حين ذهب إلى أن وطن الساميين القديم الأراضى القريبة من نهري سيحون وجيحون فى وسط آسيا ، ويكفى

دليلا على وهن الحجج التي سيقت في معرض تأييد هذا الرأي ، أنها  
ذُكرت للدفاع عن رأى آخر يغايره .

٤- ويذهب فريق إلى أن بلاد العرب هي الأرض التي نشأ فيها بنو سام  
(أولاد سام) وقد ذهب هذا المذهب الذي تؤيده الحقائق والأدلة بفر كبير  
من مؤرخي أوروبا وأمريكا مثل دى غويه De Goege وكرادر  
Schrader وونكلر Wincklr وتيلي Tiele وماير Mayer سبنجر  
Sprenger ونولدكه Noldeke وكن Keana وبرتسن سميث  
Robertson Smith وصمويل لانج Samuel Laing ورايت سامي  
W. Wright Sayce وروجرز R. W. Rogers وغيرهم

ويمكن أن نلخص الأدلة التي تؤيد هذه النظرية فيما يلي : -

(١) يشهد التاريخ أن كثيرا من الشعوب خرجت من بلاد  
العرب ، واستوطنت بلاداً أخرى .

(ب) تعد اللغة العربية : أقرب اللغات السامية للأصل السامي  
الأول .

(ج) يشابه تركيب العربي الجماني ما امتاز به الساميون من  
صفات جسدية .

(د) إن الحياة العربية البدوية التي يحميها العرب ، هي أثر بدائي  
وقديم للحياة عند الساميين .

وفيا يلي اقتبس آراء بعض المؤرخين وعلماء اللغة المعروفين الذين يعتقدون ( يذهبون إلى القول ) أن بلاد العرب كانت الموطن الأول للساميين : —

١ — تؤيد التقاليد السامية بصورة قاطعة أن بلاد العرب كانت الوطن الأول للساميين ، و الواقع أنها المنطقة الوحيدة التي ظلت منذ ذلك الحين تحمل الطابع السامي ، وتشير الصفات الجنسية والتعصب الديني ، والازورار عن مخالطة الأجانب ونظام الحياة البدوية . وأشياء أخرى كثيرة . أن الساميين قد نشأوا في بيئة صحراوية ( انظر ساسي ، قواعد اللغة الاشورية Sayca: Assyrian Grammer .

٢ - أما الدكتور سبرنجر Dr. Sprengir فيذكر في كتابه جغرافية بلاد العرب القديمة Geography of Ancient Arabia ما يلي ، في اعتقادي أنه يمكن تتبع الساميين جميعاً إلى موطنهم في الجزيرة العربية ، وقد قسموا أنفسهم إلى عدد من القبائل والبطون ، ومن يدري ما عدد القبائل التي سبقت الكنعانيين الذين ظهروا في فجر التاريخ .

٣ — أما سكرادر ، فيرى أن الروايات الدينية والاجمات اللغوية والادلة التاريخية والجغرافية تؤيد الرأي القائل ، أن الوطن الأصلي للساميين ، هو بلاد العرب .



٤ — أمادى غويه : فيذهب إلى القول أن قلب الجزيرة العربية كان الوطن الأول للساميين ، وقد هاجرت منه عشائر مختلفة إلى سوريا وبابل وعمان واليمن ، وهي تدفع أمامها ما تقدمها من موجات الهجرة التي اتجهت نحو كردستان وارمنيا وافريقية .

٥ — ويذكر هيرين Heeren في مؤلفه ، بحوث تاريخية في التجارة والسياسة القديمة .

Historical Researches of Ancient Rommere and Politics, vol. 1, p. 292.

من الجلي أن الاشوريين خرجوا من بلاد العرب الموطن الأول للساميين ولو أنهم غيروا حياتهم البدوية (ومارسوا نظاما زراعيا بحثا) متأثرين في ذلك بظروف بيئتهم المحلية وأحوالهم .

٦ — لا بد من مضي بعض الوقت قبل أن نستطيع المفاضلة بين مذاهب هؤلاء العلماء المتخلفين، واختيار أقربها إلى الصواب ولكني، في الوقت الحاضر ، أرى ما يراه سكرادر ودى غويه ، مما سبق ذكره كما اتفق مع ما ذكره وليام رايت W. Wright في مؤلفه ، قواعد اللغات السامية Grammar of Semetic Languages .

ويقول الأستاذ ر. و. روجرز R. W. Rogers في هذا الصدد ما يلي .

د لا يمكن أن تقطع برأى عن الوطن الذي خرج منه هؤلاء

الغزاه الساميون ، ولقد اعتقد البعض أنهم أتوا من الشمال الشرقي من خلال ممرات جبال كروستان وأن بابل كانت البلاد والتي شهدت أول ظهورهم كأمة متقدمة ، ومنها انتشروا في غربي آسيا حيث نشأت منهم دول كبيرة كالعرب والكنعانيون والآراميين ، وعلى الرغم من أن هذا الرأي قد لقي تأييداً شديداً في وقت ما ، إلا أن جلة العلماء قد نبذوه ، ولم يبق عن يناصرون هذا الرأي سوى قليل من يعتد برأيهم ، وهناك رأي آخر يذهب إلى إن الوطن الأول للساميين كان في أفريقية في الشمال الشرقي أو الغربي منها ، ومن الغفلة أن تنكر أن هناك أدلة لغوية قوية تؤيد ذلك ، إذ هناك تشابه واضح بين اللغات السامية من جانب ولغة المصريين القدماء واللغة القبطية ولفات البربر ، والكوشيين ( من البشاريين والجمالا والصوماليين وغيرهم ) .

ولكن مهما قيل من أدلة لتعزيد هذا المذهب فهناك رأي ثالث جدير بالاعتبار يذهب إلى أن الوطن الأصلي للساميين كان في بلاد العرب ، وقد خرجوا منه في موجات متتابعة من الهجرات ليجدوا أرضاً أوسع وأكثر غنى في بابل والعراق ، وحتى في أرض كنعان في أقصى الغرب ، ويبدو أن الرأي الأخير تؤيده الحقائق التي اميط اللثام عنها ويلوح لي أنه خير حل لهذه المسائل المعقدة ، ( انظر كتاب تاريخ بابل وأشور ، ص ١٥٢ ) .

وقد كتب صمويل لانج Samuel Laing يقول ، يبدو أن المسألة واضحة وضوحا كافيا ومهما اختلفنا في تحديد الموطن الأول للآريين فالموطن الأول للساميين لابد أن يكون بلاد العرب ، لأننا في كل مكان آخر لانعرفهم إلا وافدين من الخارج ( مهاجرين ) أو غزاة فاتحين ، وجدوا شعوبا من أجناس أخرى قد سبقتهم ، إلا في الجزيرة العربية حيث يبدوون وكأنهم السكان الأصليون ولذلك فإن التاريخ القديم لكلميا وآشور وتقاليدهما الموروثة تشير إلى أن الساميين قد وفدوا من الجنوب ، إما عن طريق الخليج الفارسي ، عبر صحراء بلاد العرب وسوريا ، ولذا فنحن لانعرف غير الساميين والساميين فقط . في بلاد العرب ، منذ أقدم العصور ( انظر أصل البشر ) .

ويعتبر ، نولده أكبر ثقة في هذا الموضوع ، وقد ذكر في دائرة المعارف البريطانية ، في من حديثه عن اللغات السامية .

بعض كبار العلماء يرى أن جزيرة العرب الوطن الأول للجنس السامي ، وهناك كثير من الأدلة تؤيد هذه النظرية ويحفل التاريخ بأخبار القبائل التي خرجت من جزيرة العرب منذ فجر التاريخ ، واستقرت بالأراضي الزراعية التي تتاخم صحراء بلاد العرب ، وقد احترقوا الزراعة واتخذوها نظاما لحياتهم ، وهناك كثير من الأدلة اللغوية تشير إلى أن العبرانيين والآراميين من أصل بدوي ، والحق إن جزيرة العرب وامتدادها الشمالي في بادية الشام ، هي الوطن

الحقيقى للملائم لشعب بدوى والمفروض أن العرب يمثلون الصفات السامية أصدق تمثيل وأن لغتهم أقرب إلى الأصل السامى من لغات الأجناس التى تشبههم ، ونحن نؤيد تأييدا تاما هذه النظرية التى ترى أن جزيرة العرب هى الوطن الأول لكل الشعوب السامية ، لأنها نظرية جدية بالتعصيد<sup>(١)</sup> ،

وقد ذكر كاتب آخر فى بحث له عن جزيرة العرب فى دائرة المعارف البريطانية :

« إن جزيرة العرب بلد سكانها ساميون ، ويذهب بعض العلماء إلى أنها كانت الوطن الأول للشعوب السامية ، ورغم أن هذا الرأى لم يتم عليه الدليل القاطع ، فإن الأبحاث اللغوية والاركيولوجية لعلماء الدراسات السامية تشير إلى أنه محتمل ، ومن السهل أن تتخيل كيف تفرقوا من الجزيرة العربية ، فلهجرة إلى بابل من الأمور المسورة حيث لا توجد حواجز طبيعية تعزلها عن شمال شرق بلاد الجزيرة العربية ، كما حدثت هجرات مماثلة فى العصور التاريخية المختلفة ، ولذلك فإن هجرة الأراميين فى الأزمنة المبكرة لا تحول دونها أية عقبة طبيعية ،<sup>(٢)</sup>»

ولقد تناولنا فيما سلف مسألة الوطن الأول للساميين من جوانبها اللغوية ، وما يتصل بالعادات والأعمال والصفات الجنسية ، والظروف

---

Enq. Brit. vo.I XXIV p. 620 (١)

Ibid vol. II. p. 263 (٢)

الطبيعة ، ولنعرض لهذا الموضوع من الناحية التاريخية ، إن أقدم الأدلة التاريخية ، في هذا الصدد ماورد بالعهد القديم حيث نجد ، كان سكان الأرض جميعاً يتكلمون بلغة واحدة ولسان واحد ، وقد حدث في أثناء رحلتهم من الشرق أن وجدوا سهلاً بأرض شنعار (بابل) فأقاموا فيه ، ومن هنا فرقهم الله في طول الأرض وعرضها ، وكفوا عن بناء المدينة ، ومن ثم أطلق عليها اسم بابل (١)

وهنا قد يتساءل ما الذى يعنى بكلمة الشرق ، وقد حار مفسروا العهد القديم في أن يجدوا اجابة مقنعة لهذا السؤال ، ولكن مع ذلك فإنه مفروض بوجه عام أن المقصود بالشرق هنا أرمينية . لأن الجبل الذى التفت فيه سفينة نوح مراسيها قد ذكر في العهد القديم باسم أارات .

والمفروض أن هذا الجبل يقع في أرمينية ، غير أن الصعوبة هنا هو أن أرمينية لا تقع ناحية الشرق ، سواء بالنسبة لبابل أو فلسطين ، والخروج من هذا المأزق ، قال البعض إن موسى كان يعيش في مصر وبلاد العرب . وتقع أرمينيا إلى الشرق من هذه البلاد ، بينما قال البعض الآخر ، إن الانسان عرف أول ما عرف الأفق الشرقى فقط (والشرق هو المكان الذى تشرق منه الشمس) ، ومن ثم أشير إلى أرمينيا على أنها بلد شرقى ، وليس ضرورياً أن نذكر أن هذه

---

(١) سفر التكوين ، الاصحاح الحادى عشر ، صفحاته ٢٢١ — ٨ — ٩

الآراء غير جدية بالدراسة الجديدة

ويبدو مما ورد في العهد القديم أن بابل لم تكن الوطن الأول للساميين وانهم هاجروا إليها من بلد تقع إلى الشرق ويقصد بكلمة شرق في لغة الكتاب المقدس البلاد التي تقع شرق فلسطين التي كانت مكاناً لنزول هذا الكتاب المقدس ونعني بذلك بابل وبلاد العرب ، وبذلك تصبح بابل هي المكان الذي هاجر الساميون إليه من الشرق ، وبذلك فإن كلمة « الشرق » لا تشير إلا للبلاد الأخرى وهي جزيرة العرب (البقعة التي هاجروا منها)

ويلى العهد القديم من حيث القدم مصدر آخر من مصادر المعرفة هو كتاب يوسف Josephus ، آثار اليهود القديمة ، الذي يمكن أن يعد إلى حد ما أنه تفسير للعهد القديم . نجد فيه « أنهم ( أى الأجناس السامية ) انتشروا من الفرات حتى المحيط الهندي » وليس هناك بلاد تمتد بين الفرات والمحيط الهندي إلا أن تكون بلاد العرب

ومن ناحية أخرى جدية بالذكر ، هو أن العرب وحدهم هم الذين ادعوا أن بلادهم ، هي الموطن الأول للساميين ، وأن هذا الادعاء الذي تعضده أدلة وحجج كثيرة لا ينازعهم فيه منازع من شعوب أخرى ، ولذا كان من الواضح أن دعوى العرب ، حرية بالتصديق

وقد ذكر المؤرخ ابن قتيبة ( + ٢٧٦ هـ ) « إن سام بن نوح قد حلَّ في الأرض التي تقع بين مكة والبلاد المجاورة ، أى اليمن وحضرموت وعمان والبحرين ودبار ودو Daw والدهناء » (١)

وقد ذكر المؤرخ اليعقوبي ( + ٢٨٠ هـ )

« استولى أحفاد سام على الحجاز واليمن وأراضى أخرى » (٢)  
ولذلك فإن القرآن الكريم ، قد وصف مكة بحق في الآية الكريمة أنها أم القرى ، في قوله تعالى : « لتتذرا أم القرى ومن حولها ،

---

(١) كتاب المعارف ص ١٠ ( ط . مصر )

(٢) اليعقوبي جزء ١ ص ١٧ ( ط . لندن )

## الفصل الثامن

### هجرة الساميين

إن في تاريخ بلاد العرب ، أربعة انقلابات عنيفة ، أولها في سنة ٣٠٠٠ ق . م حين هاجر عدد كبير من القبائل من جزيرة العرب ، وانتشروا في بابل وآشور ومصر وفينيقية والثانية كانت في سنة ١٥٠٠ ق . م حين خرج الأيدوميون Edomites والمؤابيون Moabites والمدينيون Midianites من بلادهم إلى الأراضى المجاورة والثالثة حين هاجر المينائيون Minaeans والسبأيون إلى بلاد أجنبية أما الرابعة فكانت في القرن السابع الميلادى ( القرن الأول الهجرى ) حين انتشر العرب تحت لواء الاسلام في البلاد الأجنبية طولاً وعرضاً

ولا يعنينا في الوقت الحاضر سوى الهجرة الأولى التى خرجت من جزيرة العرب ، أى التى تركت فيها الشعوب السامية ووطنها الأول . وقد سبق ذكر طائفة من آراء ونظريات بعض العلماء الأوربيين والامريكيين ، وهاهى بعض الأدلة الأخرى التى يمكن أن تؤيد الرأى القائل ، بأن الساميين قد خرجوا من جزيرة العرب : —



في عام ٣٠٠٠ ق . م نجد أن الشعوب السامية كانت تهاجر من  
وطنها الأصلي ، فاستوطن الكنعانيون سوريا ، حيث أنشأ  
الفينيقيون — بعد مغادرتهم ساحل الخليج الفارسي (البحرين) مدناً  
تجارية كما حسنوا نظام الملاحة ونهضوا بها وقضوا على الحضارة  
الإيجية . ثم أنشأوا من بعد ذلك طريقاً بحرياً يربطهم بأوروبا ، ثم  
تمكن الغزاة الهكسوس الذين هاجموا مصر من تأسيس أو إقامة دولة  
خاصة بهم ، ولكن تاريخ البدو من سكان صحراء العرب ما زال يكتشفه  
العموض وبمضى الزمن استطاعوا أن يبنوا المدن وينشئوا الممالك ،  
وكانت التجارة هي المصدر الوحيد لثروتهم<sup>(١)</sup> .

وبعد أن انفصلت الأجناس السامية الشمالية أي الأرمنيون  
Armenians والآشوريون والكنعانيون عن الأجناس التي تنتمي  
إلى أرومتها واتجهت إلى بابل حيث أقامت ملية طويلة في اتحاد تام  
ويلوح أن الأرمنيين كانوا أول هذه الشعوب التي انشقت عن الجماعة ،  
ثم تلاهم الكنعانيون ، ثم تبعهم الآشوريون ، وفي هذه المدة ، هاجرت  
بعض هذه القبائل نحو الجنوب ، ونزلت بساحل شبه الجزيرة  
العربية ، ومن هناك خرجت منهم جماعة عبرت إلى أفريقية  
واستوطنت الحبشة<sup>(٢)</sup> .

Huart : Introdouctou to Histouy of Aralia (١)

Schader : ( w. Right, p.b. ) (٢)

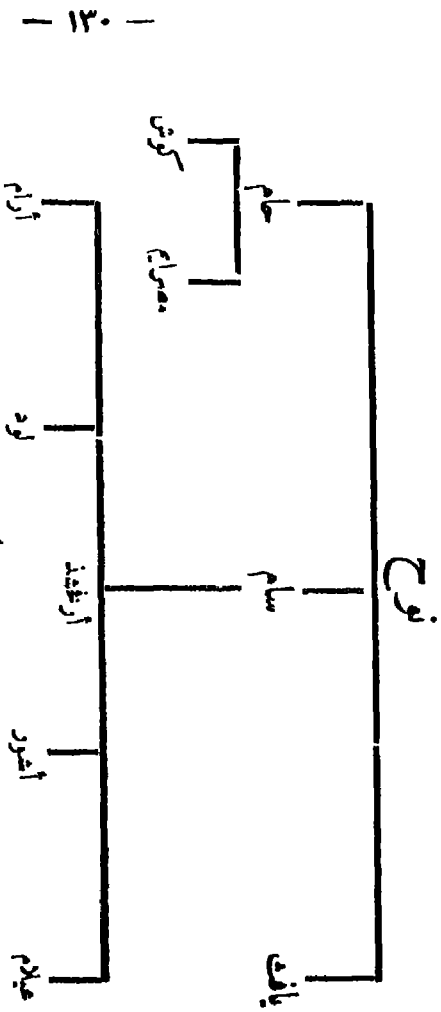
وهذه الأدلة السالفة الذكر تتفق مع روايات مؤرخي المسلمين  
فابن قتيبة الذى وصف كيف تفرقت العشائر المختلفة من نسل  
سام ذكر<sup>(١)</sup>.

« إن من بينهم ( الساميين ) العمالقة ( الذين كانوا قبائل مختلفة )  
الذين انتشروا فى أقطار مختلفة ، وكان من بينهم ملوك مصر وبابل ،  
ويقول ابن خلدون كان للساميين كثير من الملوك والممالك فى بلاد  
العرب ، وقد امتد سلطان بعض القبائل العربية إلى سوريا ومصر »

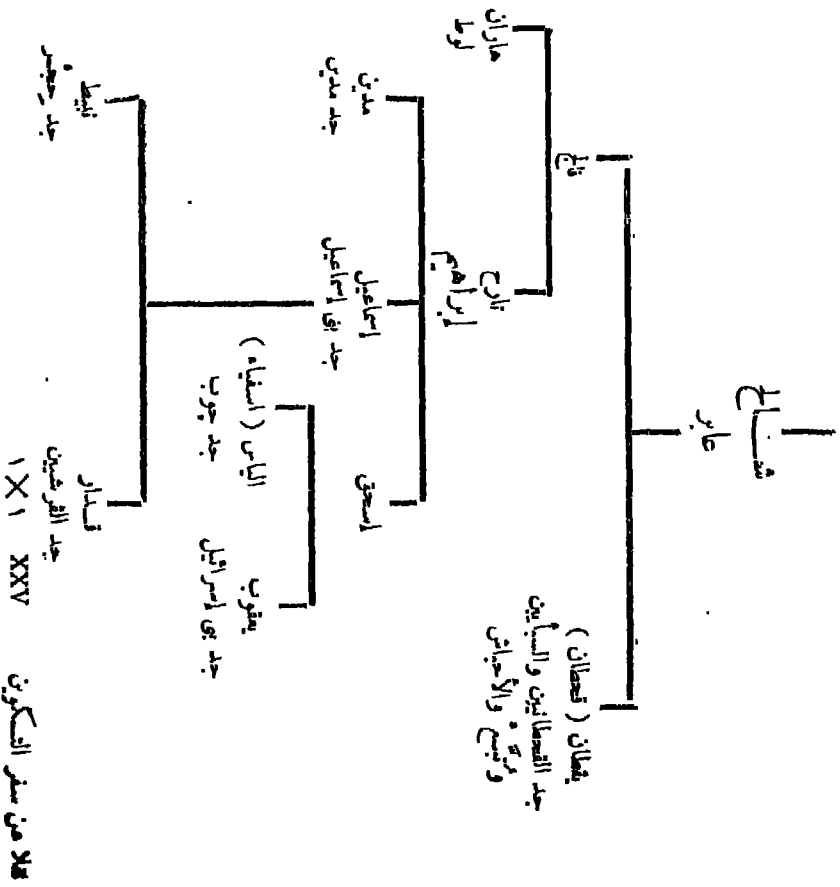
---

( ١ ) كتاب المعارف ص ١٠ ( ط . مصر )  
( م — ٩ التاريخ الجغرافى )

شجرة النسب للعرب التي وردت في القرآن  
 طبقاً لما ذكر في العهد القديم



الساميون المشاخرون  
 قوم وجرحم واليبانيون وسلم وجديس



## الفصل التاسع السلسلة الأولى للساميين الأوائل (الأول)

يقصد بالسلسلة الأولى للساميين الأوائل (الأول) السكان الأصليون لبلاد العرب الذين هاجروا إلى بابل ومصر وسوريا لأسباب متعددة ويطلق المؤرخون العرب على هؤلاء ، الأمم البائدة ، لأنها انقرضت بعد هجرتها ، ويطلق عليهم البعض الآخر ، الأمم العاربة (العرب الخالص) وقد أطلق عليهم اليهود وبعض الشعوب الأخرى خطأ ، العارقة .

ولما لم يستطع علماء الآثار الأوربيون أن يطلقوا أسماء متميزة على على الأجيال المختلفة من الشعوب السامية ، فقد أسموهم الساميين ، وهو لفظ يكتنفه الغموض ، أما العرب فقد أفردوا لكل اسما خاصاً .

وأكثر الأجناس قدما في جزيرة العرب قبائل عاد وثمود وجرم والخصميون وطسم وجديس ، ولما كانت عاد هي أكبر وأعظم شعوب الجزيرة وأشدّها بامساً وقوة فقد سيطرت على جزيرة العرب كلها ، وطبقاً للروايات المتواترة العربية قامت السكهم في بلاد العرب وبابل

ومصر ، وينسب مؤرخو العرب عاد والشعوب الأخرى التي تشبهها إلى آرام بن سام ، وإن كانت معرفة أبة عشيرة انحدرت من أي فرع من فروع الجنس الأرامي لا تزال من المشاكل التي استعصى حلها ويختلف النسابون فيها اختلافاً يجعل من المتعذر الوصول إلى نتائج يمكن الاطمئنان إليها. (١)

وقد حاول ابن خلدون المؤرخ الشهير أن يتلصص مخرجاً لهذا الخلاف في الرأي ولكنه لم يصادفه التوفيق الكثير ، وإن كان قد أكد أن الساميين ينتمون إلى سام وأن العنصر الأرامي كان سائداً فهم وإن اللغة العربية تشمل كثيراً من الألفاظ ، والتعابير الأرامية (٢) \* فكلمة مكة لفظة أرامية (٣) وكذلك نقوش ثمود التي عثر عليها

(١) اقتبس هنا جدولاً للأنساب التي ذكرها ابن قتيبة في كتاب المعارف (وهو من أقدم المصادر) وما ذكره القلقشندي في كتابه (سبائك الذهب) وهو مصدر حديث .

القلقشندي

ابن قتيبة

- |                                  |                              |
|----------------------------------|------------------------------|
| (١) عمليق بن لافت بن آرام بن سام | عمليق بن لافت بن آرام بن سام |
| (٢) جديس بن لافت بن آرام بن سام  | جديس بن آرام بن سام          |
| (٣) عاد بن عز بن آرام بن سام     | عاد بن عز بن آرام بن سام     |
| (٤) ثمود بن جيثر بن آرام بن سام  | ثمود بن جيثر آرام بن سام     |
| (٥) طسم بن لافت بن سام           | طسم بن لافت بن سام           |

( انظر ص ١٠ ط . مصر ) ( انظر ص ١٣ ، ١٤ ط . بجاي )

(٢) \* انظر كتاب الأستاذ أرتولد « سواء السبيل »

(٣) جورجى زيدان ، العرب قبل الاسلام ص ٢٤٠

ذات حروف آرامية<sup>(١)</sup> وقد عرفت ثمود باسم ثمود إرم<sup>(٢)</sup> كما عرفت عاد باسم عاد إرم ، وقد كتب ابن خلدون في هذا الصدد — كانت عاد تعرف قديماً ، عاد إرم ، ولما هلكت سميت ثمود إرم ، ولما حل الدمار بالأخيرة ، سميت ثمود باسم ثمود إرم<sup>(٣)</sup> .

وإذا تناولنا بالتحليل الشعوب السامية ، وجدنا أن أقوى بطونها هي عاد ، وقد ذهب بعض المؤرخين من الأوروبيين الذين اقتصوا بدراسة التاريخ القديم إلى أن عاد ليست إلا حديث خرافة أو أسطورة من الأساطير ولكنهم كانوا مخطئين وقد برهنت الكشوف الحديثة في صورة قاطعة أن السكان الأول لجزيرة العرب (الاجناس السامية) كانوا على جانب من القوة وكثرة العدد ، وقد أقاموا بمالك ضخمة في بابل ومصر وسوريا ويشير العرب إليهم جملة باسم الاعم البائدة ، بينما يطلقون عليهم منفردين ، عاد وثمود وطسم وجديس وغيرها .  
وأهم المصادر الموثوق بصحتها التي نستقي منها معلوماتنا القرآن .

(١) دائرة المعارف البريطانية - ٢٤ ص ٦٢٦

(٢) ابن خلدون - ٢ ص ٧١

(٣) ابن خلدون - ٢ ص ٧

وعما هو جدير بالذكر أن البقاع التي سكنتها الشعوب العربية سميت بمضى الزمن باسم إرم ، ومن ثم نجد أن العهد القديم يشير إلى العراق « إرم النهرين » وبإدان إرم ، وسوريا إرم ، وإرم دمشق وشمال العرب باسم إرم العرب ، وكذلك نجد أن النقوش القديمة التي عثر عليها في بابل وأشور وسوريا وكنعان وفينيقية وجزيرة العرب الشمالية إما أرمية أو حافلة بالكلمات الأرمية .

الكريم ، حيث جاء في قوله عز وجل « ألم تر كيف فعل ربك بعاد إرم ،<sup>(١)</sup> ، وقوله تعالى « واذكروا إذ جعلكم خلفاء من بعد قوم نوح ، ( السورة السابقة آية ٦٩ )

وقد ذكر المؤرخ الفرنسي الشهير ، سدل Sadles في كتابه عن تاريخ بلاد العرب .

« إن تاريخ الأمم البائدة غير موثوق به فالذي يمكن أن نعرفه أو يمكن الزعم أننا على علم به ، أن عاداً قد امتلكت مصر وبابل سنة ٢٠٠٠ ق . م ، وقد عرفوا حينئذ بالهكسوس ( ملوك الرعاة ) ولا ريب أن هذا الرأي له ما يؤيده من الأدلة التاريخية والكشوف الأثرية . »

---

(١) تشير الآية بوضوح إلى أن عاداً تناسلت من إرم ( بن سام بن نوح )  
وتسمه الآية الكريمة « ذات المهاد التي لم يخلق مثلها في البلاد »



## الفصل العاشر

### عاد

لفظ عاد : تعد اللغة العبرية أقدم اللغات السامية ومعنى كلمة عاد باللغة العبرية « مرتفع وشهير » وتدل كلمتا إرم وسام على نفس المعنى كما أن كلمة إرم ، تعنى في العربية التل ، ومعالم الطريق ، وقد استخدمت كلمة عاد في العهد القديم للدلالة على الذكور ، وعاده للاناث<sup>(١)</sup>، وهذه الحقيقة تدل على أن كلمة عاد كانت شائعة الاستعمال في العصور القديمة ( الأولى ) .

عهد عاد :

من الصعوبة بمكان تحديد الزمن الذى عاشت فيه العرب البائدة ، لأن تاريخ الحوادث لم يكن نظاماً متبعاً عند العرب في العصور السابقة على الاسلام ، غير أنه لما كان مؤرخو العرب ، قد ذكروا أن عاد بن هوذ بن إرم بن سام بن نوح فمن المحتمل أن يكون عاد قد عاش قبل عام ٣٠٠٠ ق. م وقد أشار القرآن أيضاً إلى أن عاد هم خلفاء قوم نوح في قوله تعالى « واذكروا إذ جعلكم خلفاء من بعد قوم نوح ،

(١) سفر التكوين الاصحاح ٢٣٦

( السورة السابقة آية ٦٩ ) وقوله تعالى «وأنه أهلك عاداً في الأولى ،  
ومن هذه الآية الأخيرة لاستدل فقط على الزمن الذي عاش فيه قوم  
عاد، بل يتفق ذلك مع ما ذهبنا إليه في الرأي من أن الساميين .الأوائل  
ليسوا إلا قوم عاد ، ومهما يكن من شيء فإن من الأمور المتفق عليها  
أن الساميين لم يبدأ تقدمهم تقدماً حقيقياً إلا في سنة ٢٢٠٠ أو في ٢٠٠٠  
ق . م ، حين قاموا بغزو مصر وبابل ، ومن ثم يمكن أن يقال أن  
عاد إرم قد أخذت في الظهور منذ سنة ٢٢٠٠ ق . م وفي سنة ١٥٠٠  
ق . م ظهرت قوة جديدة أخرى إلى الوجود في بلاد اليمن ( وذلك  
بعد ظهور موسى (عليه السلام) الذي يرجع عهده إلى ما قبل  
سنة ١٥٠٠ ق . م ) وفي ذلك العهد كانت عاد قد زالت من الوجود  
تماماً ، ولذا يمكن أن نستنتج مما سلف أن عصر عاد يبدأ في سنة ٢٢٠٠  
ق . م ، وينتهي سنة ١٥٠٠ ق . م ( وعلى وجه التقريب سنة ١٧٠٠  
ق . م ) ، وقد ذكر القرآن الكريم أن عاداً ، قد هلكت قبل مجي  
موسى وفرعون في قوله تعالى .

« وقال الذي آمن يا قوم إنى أخاف عليكم مثل يوم الأحزاب ،  
مثل دأب قوم نوح وعاد وثمود والذين من بعدهم ، ( هذا ما قاله أحد أتباع  
موسى لفرعون وقومه ) .

---

(١) قوم هود هم قوم عاد لأن عاد بن هود بن إرم بن سام نوح ( المترجم )

(٢) ابن قتيبة : المعارف ص ١٠ ط . مصر .

وقد عاش حتى بداية العهد المسيحي بعض المؤمنين من قوم عاد ،  
وقد أشار الأغر يق إليهم بقولهم «أوديتاي Qditae (عاد) أو أدرميتاي  
Adramtae (عاد إرم) ، حين تعرضوا للحديث عن سكان  
حضر موت واليمن وقد سموا عاداً الذين عاشوا في العهود السابقة عاداً  
الأولى ؛ وسموا عاداً الذين عاشوا في العهود اللاحقة عاداً الثانية وذلك  
للتفريق بينهم .

وطهر عاد :

عاشت عاد في خير بقاع بلاد العرب ، وهي اليمن وحضر موت ،  
وانتشروا بين سواحل الخليج الفارسي ، وحدود أرض الجزيرة ، (١)  
وفي اليمن عاصمة بلادهم التي كانت تمتد حتى العراق على ساحل الخليج  
الفارسي ؛ ومنها كانوا يرحلون إلى أي مكان يختارون في طول البلاد  
وعرضها في طمأنينه (٢) .

ممالك عاد :

لما كانت بلاد العرب لا يوجد بها أنهار تنحصب الأرض فتأتي

---

(١) طبقاً لما ذكره س . لانج في مؤلفه أصل البشر (س ٣٣٠ ، ٣٩ )  
كان الطريق من بلاد العرب إلى العراق ومنه إلى بقية الأقطار الأخرى هو الطريق  
المفضل عند قوم عاد .

أكلها كل حين فقد إعتاد أهلها الهجرة إلى الأقطار المجاورة طلباً  
للرزق ، ولما كانت الجزيرة العربية تحيط بها المياه من الجنوب والغرب  
وبعض الأجزاء الشرقية أيضاً ، فقد إعتاد العرب التردد على الجهات  
الشمالية والشرقية ، كبابل وسوريا وبلاد الفرس .

---

# الفصل الحادى عشر

## العرب خارج الجزيرة العربية

( ٤٠٠٠ - ١٩٠٠ ق م )

يمكن أن ندرس العرب ( أو عاد الأولى ) خارج الجزيرة العربية .  
وفق التقسيم التالى .

- ١ - عاد فى بابل .
- ٢ - عاد فى مصر .
- ٣ - عاد فى بلاد أخرى .
- ٤ - عاد كما وصفهم القرآن .

### أولا : عاد فى بابل

إن حكم العرب لبابل فى زمن تما أمره يقره البابليون أنفسهم كما  
تؤيده الأبحاث الحديثة ، وهناك أدلة مختلفة تؤيد ذلك نعرضها  
فىما يلى :

أدلة العرب :

ورد فى كتاب المعارف لابن قتيبة<sup>(١)</sup> : « وكان من بينهم العرب »

---

(١) س ١٠ : ( ط . مصر ) .

العمالقة Amalekites الذين كانوا يتألفون من القبائل المختلفة  
والذين انتشروا في بلاد متعددة ومن بينهم ملوك مصر وبابل .

ويذكر ابن خلدون :

« إن عاداً والعمالقة حكموا العراق . ويقال إنه لما طردهم أبناء حام  
هاجروا من بابل إلى بلاد العرب (١) » .

ويقول ابن النديم :

« إنهم غادروا العراق إلى الحجاز (عند هجرتهم من بابل) خوفاً  
من ملوك الحاميين (٢) » .

أرثو الفرس :

يؤكد الفرس أن العرب كانوا يحكم العراق وبابل الأقدمين وأنه  
بعد جامشد Gamshid (الذي كان معاصراً لسام بن نوح) احتل  
دهاق Dakhak العربي هذه البلاد ، ويؤكد العرب أنفسهم ذلك إذ  
يقول الطبري المؤرخ العربي المشهور :

« يدعى أهل اليمن أن الملك دهاق بن علوان يفتى إليهم . كما يقال  
أيضاً أن الدهاق هو النمرود الذي ولد في عهده سيدنا إبراهيم ، وأنه  
هو الذي أمر بإحراقه » ( أنظر تاريخ الطبري ص ٢٠٢ - ٢٠٥ ) .

(١) العبر : ( ج ٢ ص ١٨ ط . مصر ) .

(٢) المهرست : ص ٢٨ ط . أوروبا ) .

وقد وصف الفردوسى أكبر الثقافة المؤرخين الفارسيين مملكة  
الدهاق التي استمرت ألف سنة في شاهنامته .

أردت من التوراة ( العهد القديم ) :

عاش أسلاف الإسرائيليين في بابل قبل عهد إبراهيم . ومنذ  
سنة ٢٥٠٠ ق.م كانت لهم صلوات وثيقة بسكان بابل . ونجد في العهد  
القديم .

« وأبناء كوش : سيبا Seba وحافلا Havilah ( سباط ) وسبتا  
Sabath ورعماء Raamah وشيبا Sheba وددان Dedan . وأنجب  
كوش النمرود Nimrod الذي صار من جبابرة الأرض وكان صائداً  
جباراً حتى قيل « كالنمرود الجبار » وكانت بداية مملكته في بابل وارش  
Erech ( العراق ) وأكاد Accad وكالنه Galneh في أرض شنعار  
Shinar (١) .

ويرى المؤرخ الألماني الشهير دنكر Duncker في شرح الفقرة  
السابقة أن كلمة كوش Cush المستعملة في سفر التكوين تشمل جميع  
الأمم التي عاشت في الأراضي الجنوبية كالأثيوبيين والتوبيين . أما قبائل  
جنوب العرب فيقصد بهم سلالة كوش الذين أسسوا بابل والذين  
استقروا على سواحل الخليج الفارسي أيضاً ، (٢)

(١) سفر التكوين ، الإصحاح العاشر من ٧ — ١٠ .

(٢) The history of antiginty, vol. 1, p. 247. (٢)

أدلة البابليين :

كتب بروشس Brushes وهو مؤرخ كلداني من بابل ظهر في سنة ٤٠٠ ق.م وكتب تاريخ بابل القديمة . وقد ضاع مؤلفه إلا أن بعض المؤرخين من اليهود والإغريق كثيراً ما نقلوا عنه بعض الفقرات . ومن بين هذه الفقرات الكثيرة واحدة تعرضت لملوك بابل . وطبقاً لهذا النص كان عدد ملوك بابل العرب تسعاً ومدة حكمهم بلغت نحواً من ٢٢٥ عاماً . وفيما يلي جدول يوضح ملوك بابل الأقدمين ومدة حكمهم .

عدد الملوك	الأسرات	مدة الحكم
١٠	ملوك قبل الطوفان	٤٣٢,٠٠٠ سنة <sup>(١)</sup>
٨٦	ملوك بعد الطوفان	٣٤,٠٠٠
٨	مغتصبو الملك في ميديا	٢٢٤
١١	ملوك مجهولون	٢٤٨
٤٩	ملوك كلدانيون	٤٥٨
٩	ملوك عرب	٢٢٥

(١) لعلها ٤٣٢ سنة .



الرؤىة الحفريية : (الاثريية)

أن كل ما استطعنا أن نجمعه من أقوال كتابات العرب والبابليين هو أنه في زمن قديم سحيق جداً ، حكم العراق فريق من الساميين ولكن الآن وبفضل البحوث الأثرية التي قبس من الضوء على حضارة بابل الدارسة ، وأصبح كل حجر من الأحجار التي عثر عليها في بابل وأشوري يحمل دليلاً ناصعاً على ما كانوا عليه من مجد زاهر .

ويمكن تقسيم النقوش والكتابات التي كشفت في بابل من الناحية اللغوية إلى (١) سامية (ب) غير سامية ، وهي تساعدنا على تتبع جنسية سكان بابل القدماء ، وبعض هذه النقوش يحمل تواريخ الملوك ، وبعضها الآخر لا يحملها ، وفي الحالة الأخيرة يمكن الحدس بها عن طريق القياس أو الأدلة الظاهرية .

ويبدو أن النقوش غير السامية ترجع إلى عهد أقدم من النقوش السامية ، مما يدل على أن الأجناس غير السامية سبقت الأجناس السامية في بابل ، واللغة التي كتبت بها النقوش غير السامية هي اللغة السومرية أو الأكادية ، وعلى ذلك يمكن أن نستنتج أن تلك النقوش تنتمي إلى السومريين أو الأكاديين الذين يغلب أنهم كانوا من أصل طوراني<sup>(١)</sup> . ولغة النقوش غير السامية تسمى الأكادية في إنجلترا ، والسومرية في أوروبا وأمريكا .

---

(١) ليس هناك خلاف بين المؤرخين في أصل السومريين وكونهم من سلالات غير سامية أما الأكاديون فهناك خلاف كبير حول أصولهم إذ يذكر الدكتور جيمس =

وقد اقتبس الغزاة عن السومريين دياناتهم وثقافتهم وبالتالي أخذت الاصطلاحات السومرية تستعمل على نطاق واسع في المعابد السامية<sup>(١)</sup> وإذا فحصنا جميع النقوش البابلية لتلك الفترة من حيث تسلسلها الزمني (ترتيبها التاريخي) ، وجدنا أنه في بداية سنة ٤٠٠٠ ق م . أخذت الكلمات السامية تزحف على اللغة السومرية حتى صارت الأخيرة سامية تقريباً ، ومرة أخرى أخذت النقوش السومرية تعاني تغيراً تاماً ، وأخذت تقتبس سمات عيلامية (لغة طورانية أخرى) . وفي سنة ٣٥٠٠ ق م . صارت لغة النقوش مرة أخرى سامية تماماً<sup>(٢)</sup> وعلى ذلك فمن الواضح أن السومريين والأكاديين عاشوا في بابل<sup>(٣)</sup>

---

== هنري برستد أستاذ تاريخ الشرق ورئيس دائرة اللغات والعلوم الشرقية في جامعة شيكاغو وعضو أكاديمية العلوم في برلين في مؤلفة عن الصور القديمة أن الأكديين من أصل سامي يقوله « ونحو سنة ٢٧٥٠ ب . م ظهر في أكد رجل سامي الأصل يدعى سرجون فاز على السومريين ووزق شمل ملوكهم ودانت له المدن السومرية حتى مصب الرافدين ... .. وكان الأكديون يجهلون الكتابة المسارية السومرية فتعلم بعضهم أن يكتب لغته السامية بالعلامات السومرية » ص ١٠٧ ( المترجم )

(١) . 74- 75 pp. Enc. Britt. uol xxvi

(٢) يجيل إلينا أن في ذلك تناقض كبير مع ماسبق ذكره من أن الساميين لم يبدأ تدفقتهم نحو مصر وبابل إلا بين سنتي ٢٢٠٠، ٢٠٠٠ ب . م ومعنى ذلك أن سهل شتعار الجنوبي كان لا يزال تحت حكم السومريين الذين لم يكونوا يعرفوا شيئاً عن السامية بعد بل يكتبون ويتكلمون بلغتهم الأسفينية والسومرية المعروفة والرأى الذي قال به جبهة المؤرخين في هذا الصدد أن الساميين لم يظهروا في سهل شتعار الشالي أو الجنوبي إلا في القرن الثالث قبل الميلاد ( المترجم )

(٣) يرى كثير من المؤرخين أن كلمة بابل يجب الا تطلق قبل سنة ٢١٠٠ ق . م وهي السنة التي تألفت فيها عظمة بابل على يد حورابى الملك السامى الكبير . أما قبل ذلك فيطلق على أرض الجزيرة سهل شتعار ( المترجم )

( م — ١٠ التاريخ الجغرافى للقرآن )

في أول الأمر ، ثم تبعهم الشعوب السامية من البلاد العربية وأخذت تندفو على هذه البلاد ، وبعد مدة نجحوا في إقامة حكم لهم بها . وينقسم حكم الساميين في بابل إلى فترتين . تبدأ الأولى حوالي سنة ٤٠٠٠ ق.م والثانية حوالي سنة ٢٤٠٠ ق.م . وقد كتب و. ي. روجرز *History of Babylon and Assyria* في مؤلفه تاريخ بابل وآشور في مؤلفه تاريخ بابل وآشور *History of Babylon and Assyria* شيئاً عن هاتين الفترتين نوجزه فيما يلي<sup>(١)</sup> :

في سنة ٤٠٠٠ ق.م . . حول بداية الألف الرابعة قبل الميلاد تقريباً . أغار على السومريين ، الذين كانوا قد قطعوا شوطاً بعيداً في الحضارة ، أفواج كبيرة من البرابرة ( كما كانوا يبدون لهم ) ، وكان هؤلاء من الساميين الذين يمتون بصلته الدم للعرب الذين قهروا أسبانيا في وقت ما وإلى العبرانيين الذين تدفقوا عبر نهر الأردن إلى كنعان ، أما من أين جاء هؤلاء الغزاة . فذلك من الأمور التي لم يقطع فيها برأى ، ويظن البعض أنهم جاءوا من الشمال الشرقي خلال عمرت جبال كردستان . وأن بابل كانت القاعدة التي انتشروا منها في غربي آسيا حيث بنوا لهم نارينجا جيد أرفع ذكرهم . وهذا الرأي الذي كانت تؤيده في وقت ما بعض الدراسات المتبورة ، قد أهمل الآن تقريباً . وإن كانت بعض الأسماء اللامعة مازالت تناصره ، وهناك وجهة نظر أخرى تقول بأن الوطن الأصلي للساميين كان في أفريقية ، بالجزء الشمالي الشرقي

أو الشمال الغربي منها<sup>(١)</sup>، ومن العيب أن تنكر أن هناك سنداً لغويا قويا لهذا الرأي يمكن أن نجد في التشابه المعروف بين اللغات السامية واللغات المصرية ؟ ولغة البربر والكوشيين ( البشارية والجلال والصومالية ) ، ولكن مع كل ما قيل من تأييد لهذا الرأي . فما زالت هناك اعتبارات قوية تؤيد رأياً ثالثاً . هو أن الموطن الأصلي للساميين كان في بلاد العرب التي خرجوا منها في موجات متتابعة بحثاً عن أرض أكثر خصباً ونماء في بابل وبلاد الجزيرة ، بل وفي تلك البلاد البعيدة في الغرب المسماة أرض كنعان وهذا الرأي الأخير يبدو أنه يلقي تأييداً حديثاً يقوم على حقائق جديدة . وهو بالنسبة لي خير حل لهذه المشكلة . ومع ذلك فمن المعترف به أن هذا الرأي لا يلقي قبولا إجماعياً من العلماء .

وقبيل انتهاء العصر السومري ظهرت سلالة سامية جديدة سنة ٢٤٠٠ ق . م كما يقول نفس المؤلف<sup>(٢)</sup> .

كانت الحضارة السومرية قد شاخت . وكانت تحمل بين طياتها عوامل فائتها ، ومن ناحية أخرى . كانت الحضارة السامية تفيض بالحياة والقوة ، فقد جاء الساميون من صحراء بلاد الغرب حيث الهواء

---

(١) سبق للسيد المؤلف أن ذكر هذه الروايات بنصها في معرض حديثه عن الموطن الأصلي للساميين ( للترجم )  
vol 1, p. 383, (٢).

الحر الطلق ، وعروقيهم تنبض بالحياة الزاخرة .

والجدول التالي يبين ملوك الفترة السامية الثانية كما تؤكد النقوش

قائمة الملوك قائمة التواريخ

الإسم

١ — سامو أبو Samu-Abu ١٥ سنة ١٤ سنة

٢ — سامولا إيلو Samula-ilu ٣٥ ٣٦

٣ — زا بوم Zabum ١٤ ١٤

٤ — أبيل سن° Apil Sin ١٨ ١٨

٥ — سن موبالت Sin- muballit ٣٠ ٢٠

٦ — هامورابي Hamurapi ٥٥ ٤٣

٧ — سامسو إيلونا Samsu iluna ٣٥ ٣٨

٨ — أبيشو Abeshu ٢٥ ٨

٩ — أميدتيانا Ammiditana ٢٥ ٢٧

١٠ — أميزادوجا Ammizaduga ٢١ ١٠

١١ — سامسودتيانا Samsuditana ٣١

( أنظر تاريخ روجر Roger ج ١٠ ص ٣٢٨ ) .

Vide Roger's History, vol 10 p. 328.

أشهر ملوك بابل العرب في الفترة الثانية كان حمورابي<sup>(١)</sup> . ولم يستطع أسلاف حمورابي أن يظفروا بالشهرة نظراً لإزدياد قوة العيلاميين . وعلى ذلك لم نجد أسماءهم مقرونة بالألقاب الملكية ، وكان لحمورابي الفضل في طرد العيلاميين من بابل وإعلان نفسه ملكاً وإن النقوش التي أمكن العثور عليها عن ذلك البيت لحمورابي وحده ، ومن أحد هذه النقوش يظهر أن حمورابي ربما كان أول مشرع في العالم ، وقد وجدت بعض قوانينه على برج في بابل ، وهي تشبه قوانين التوراه<sup>(٢)</sup> .

### ثانياً عاد في مصر

إن الأدلة المختلفة التي تؤيد الرأي القائل أن عاداً حكمت في مصر نعرضها فيما يلي :

- (١) تشير التوراة إلى الحرب بين العراق وسوريا وتذكر ملك شمنار ( بابل ) وأسمه أمرافيل Amraphel ( سفر التكوين الأصحاح الرابع عشر — ١ ) ولما كانت الحروف الف Alif و Ha و Ba و Pa و Fa تحمل محل بعضها البعض في اللغات السامية فمن المحتمل أن أمرافيل كان أصلها Amurafi وهو الشكل العبري لكلمة حمورابي Hamurabi وبما أن المقطع الأخير il معناه الله فقد كان كثيراً ما يضاف إلى الكلمات العبرية مثل إسرائيل Israel وسمويل Samuel فان أمرافيل في التوراه وحمورابي العربي ينتميان لبلد واحد ووقت واحد وهذا في ذاته دليل قوي على تشابهها أو أنها شيء واحد وعلى أية حال فإذا سلطنا بوجهة النظر هذه فإن حامورابي وأبرهم يجب أن يكونا معاصرين أحدهما الآخر .
- (٢) يعتبر الأثر التذكارى لسرثام حمورابي أقدم السرائع الباقية في التاريخ القديم فهو أسطوانة من الحجر طولها ثمانية أقدام تقريباً منقوشة عليها السرائع في =

### أدلة العرب : كتب ابن قتيبة

« وكان من بينهم ( العرب ) العمالقة ( الذين كانوا يتألفون من قبائل مختلفة ، والذين انتشروا في بلاد مختلفة ، ومن بينهم كان ملوك مصر وبابل ، <sup>(١)</sup> »

وكتب اليعقوبي يقول :

« ولما اتخذ المصريون النساء ملكات عليهم طمع العمالقة ملوك سوريا في غزو مصر ، ومن ثم عاث ملوكهم الوليد بن دومة فيها فسادا وأجبر المصريين على الاعتراف به ملكا عليهم ، وقد حكم مصر مدة طويلة ، وخلفه بعد موته ملك آخر من العمالقة هو ريان بن الوليد الذي عاصر يوسف <sup>(٢)</sup> »

---

== ثلاثة آلاف وستمائة سطر وعلى رأسها صورة مجسمة الملك حمورابي وهو واقف يتناول الشرائع من الإله الشمس ( شاماس Shamals ) وقد عثر على هذا الأثر التذكاري الثمين في أققاش مدينة سوسة عاصمة العيلاميين وهو محفوظ الآن في متحف الاوثر بباريس نقله إليها بعض المخاطرين الفرنسيين الذين حاووا هذه الأماكن وهو يتكون من مائتي مادة تناولت النظام العام في دولة بابل من الوجهة السياسية والإقتصادية والاجتماعية وبخاصة الأحوال الشخصية وحقوق المرأة ومركز العميد ونظام الملكية والأجور وقد كتبت هذه الشرائع باللغة السامية ووضعت في هيكل الإله الكبير مرووخ كبير آلهة البابليين ويظهر أن العمالبيين قد أنزعوه من مكانه بعد غزوه للبلاد في أيام ضعفها بعد وفاة حمورابي ( المترجم )

(١) المعارف ص ١٠ ( ط . مصر )

(٢) تاريخ اليعقوبي ج ١ ص ٢١١ ط . ليدن .

ونجد في معجم ياقوت « يقال إن فراغنة مصر كانوا من العمالقة وكذلك كان فرعون ابراهيم وفرعون يوسف وفرعون موسى ، ويقول ابن خلدون ، وقد طلب بعض ملوك القبط في مصر المعونة من أحد ملوك العمالقة في تصرهم ، فاستجاب لرغبته . ولكنه احتل مصر لنفسه ، (١)

أدلة المصريين : حوالى سنة ٢٠٠٠ ق.م أغارت على مصر جماعات أجنبية . عرفها المصريون باسم الهكسوس أو ملوك الرعاة ، والسؤال الذى يتبادر إلى الذهن الآن هو من كان هؤلاء الملوك الرعاة ؟

ولقد وضع المؤرخ الاسكندرى الكبير مانيثون Manethon مؤلفاً عن تاريخ مصر باللغة اليونانية سنة ٢٦٠ ق . م وعلى الرغم من أن هذا الكتاب لم يعد له وجود الآن . إلا أن بعض فقراته . قد وردت في كتابات بعض المؤرخين . ومن بينهم المؤرخ اليهودى يوسف Josephus وإليك رأى مانيثون فى الهكسوس كما ورد فى كتابات يوسف ، كان لنا ملك يسمى تيمائس Timaens وحدث أثناء فترة حكمه — ولا أدري كيف تم ذلك — أن غضبت الآلهة علينا — ( بصورة تدعو إلى العجب ) ورمتنا — بقوم وضيعى النشأة أتوا من البلاد الشرقية . وكانت لديهم الجرأة الكافية ليغيروا على بلادنا ويستولوا عليها عنوة فى سهولة ويسر دون أن نخاطر بخوض معركة



واحدة معهم . ولما تم لهم اخضاع ملوكنا تحت سيطرتهم أخذوا يجرقون مدننا ويدمرون المعابد وبيوت الآلهة . ثم قسوا على السكان وعاملوهم معاملة وحشية . لا بل وذبحوا بعضهم . وسبوا أطفالهم ونساءهم وأخيراً أقاموا ملكاً منهم يدعى سلاتس Salatis اتخذ من منف أيضاً مقراً لحكمه . وفرض الجزية على الوجهين القبلي والبحري كما وضع الحماية في الأماكن التي توأمت أغراضهم . وكان يرى بصفة خاصة إلى تأمين الأجزاء الشرقية لأنه فطن إلى أن الآشوريين الذين كانت لهم الغلبة وقت ذلك ، ربما طمعوا في هذه المملكة وحاولوا غزوها . وبعد أن حكم هذا الملك البلاد ثلاثة عشر عاماً . خلفه ملك آخر اسمه بيون Beon ظل في الحكم أربعة وأربعين سنة . ثم جاء من بعده ثالث يدعى أبانشناس Apachnas الذي استمر حكمه مدة ست وثلاثين سنة وسبعة شهور . ثم أعقبه أبوفيس Apophis ومدة حكمه واحد وستون عاماً . وخلفه في الحكم جانياس Ganias . حكم خمسة عشر سنة وشهراً واحداً . ثم جاء من بعده هؤلاء آسيس Assis واستغرق حكمه تسعاً وأربعين سنة وشهرين . وقد عرفت هذه الأمة كلها باسم المكسوس . ومعناها ملوك الرعاة . لأن المقطع الأول هك Hec يعنى ملك طبقاً ( للهجة ) المقدسة . كما أن المقطع سوس Sos يعنى الراعى . وإن كان البعض يرى أن هؤلاء الأقوام ينتمون إلى أصل عربي ، (١)

أدلة من التوراة :

أول إشارة لإبراهيم في التوراة تشير إلى هجرته مع أسرته من العراف إلى مصر . وقد أشار إبراهيم إلى زوجته سارة . ( وكانت في نفس الوقت ابنة عم له ) أمام فرعون . على أنها أخته . فأراد الأخير أن يتزوج منها . ولما علم فرعون بالحقيقة . وهبه ابنته هاجر لتكون له زوجة<sup>(١)</sup>

وبعد قرن ونصف قرن . جاء يوسف إلى مصر . وعلى الرغم من أن يوسف كان يهودياً (عبرانياً) . وكان المصريون يكرهون اليهود

== . ملاحظة :

هناك نقطة ينبغي ملاحظتها في هذا المقام وهي أن العرب اطلقوا على الفراعنة الهكسوسى الذى عزا مصر اسم شداد على حين أن أطلق عليه مانثون ، السالف الذكر كما هو واضح في النص المذكور ) اسم سلاتس ، وكلتا الكلمتين تحمل في الحقيقة معنى واحد ، فكلمة شداد معناها القوى الشديد وكذلك تعنى سلات Sallat في اللغة السامية والى منها اشتقت الكلمة العربية « سلطان » « سلطنة »

أما المقطع هك Hyc فربما كانت الأصل العتيق للكلمة العربية شيع ( ومعناها رئيس القبيلة ) أما كلمة سوس Sos ، فهى لاشك عربية ومعناها الادارة والسياسة والى اشتقت منها الكلمة العربية « سياسة » التى تعنى الادارة . ويلاحظ كذلك أن اسم آخر ملوك الهكسوس ، أسيس Assis قريب الثبه من « عزيز » الكلمة العربية ، وهو لقب كان لايزال يستعمل في مصر للقادة والرؤساء ، كما استعملت « عزيز » في القرآن الكريم أيضاً في سياق سورة يوسف .

(١) لم تذكر التوراة أن هاجر كانت ابنة فرعون ، ولكن الروايات اليهودية

وصفتها بذلك .

ولا يخالطونهم<sup>(١)</sup>، فإن فرعون مصر. أكرم وفادته وأحسن استقباله . واتخذ وزيراً له<sup>(٢)</sup> . كذلك احتفى فرعون بأبيه وأسرته عند زيارتهم لمصر . كما احتفى بهم أيضاً رجال الدولة احتفاء كبيراً<sup>(٣)</sup> . وعند ما مات يعقوب بكاه فرعون ، وحزن عليه حزناً شديداً<sup>(٤)</sup> . وما هو جدير بالذكر أن يوسف نصح أفراد أسرته أن يذكروا لفرعون أنهم وأباؤهم من الرعاة إذا عُنَّ له أن يسألهم عن أنفسهم<sup>(٥)</sup> .

كما سبق ذكره يتضح أن ملوك الرعاة . لهم وجود تاريخي وأنه في أثناء حكمهم استوطن يوسف والاسرائيليون ( بنو اسرائيل ) مصر ويؤيد المؤرخون العرب هذا الرأي . وإن وصف يوسف لنفسه ولأسرته بأنهم من الرعاة مع علمه بكرامية المصريين الشديدة للرعاة . يدل على أنه كانت هناك علاقة ما بين ملوك مصر . في ذلك العهد وبين العبرانيين .

وبعد قرون عدة تعرض بنو اسرائيل في مصر لاضطهادات

---

( ١ ) سفر التكوين : الاصحاح الثالث والتسعين ( ٣٢ ) والسادس والتسعين ( ٣٤ )

- |              |   |                   |
|--------------|---|-------------------|
| ٩٠ — ٩١ — ٩٢ | » | ( ٢ ) سفر التكوين |
| ٩٥ ( ١٦ )    | » | ( ٣ ) سفر التكوين |
| ١٠٠ ( ١١٢٣ ) | » | ( ٤ ) سفر التكوين |
| ٩٦ ( ٣٤ )    | » | ( ٥ ) سفر التكوين |

عديدة . ولقوا صعاباً ، ولما نجح المصريون الحاميون ، في طرد الحكام الساميين من بلادهم . سحقوا قوة بني إسرائيل ( الذين كانوا فرعاً من الساميين ) وكانت قوتهم قد تضاغت أثناء حكم الساميين لمصر .

« وكان أبناء إسرائيل ولودين وقد أخذوا يتكاثرون وتضاعف أعدادهم . وقويت شوكتهم . وامتلات بهم الأرض . وفي ذلك الوقت ارتقى عرش مصر ملك جديد لم يكن يعرف يوسف . وقال هذا الملك لقومه : انظروا هاهي قوتهم تزداد ، إن بني إسرائيل أكثر عدداً وأشد قوة . تعاكوا نعامهم بحكمة وحزم . حتى لا تزداد أعدادهم وينضموا إلى أعدائنا عند ما تنشب أية حرب . ويقاتلونا إلى جانبهم . هللوا نظهر بلادنا منهم . وهكذا أخذ المصريون يضطهدونهم ويسلطون عليهم رؤساء العمال . يثقلون كاهلهم بالأعباء . رغبة في إيلامهم ومضايقتهم ، . ( انظر سفر الخروج Exodus الاصحاح السابع — ١١ ) .

وهكذا يتضح أن مشكلة بني إسرائيل في مصر . كانت سياسية تماماً . وليس أدل على ذلك مما ورد في القرآن الكريم في سورة [ طه ] على لسان فرعون إلى قومه . مشيراً إلى موسى وهارون « إن هذان لساحران يريدان أن يخرجاك من أرضك بسحرهما . » .  
ويذكر اليعقوبي في هذا الصدد . ثم برزت من بعد ذلك قوة ملك آخر من ملوك العبالقة . اسمه ريان بن الوليد . وفي عهده وفد .

سيدنا يوسف على مصر . ثم أعقبه ملك آخر . يدعى الوليد بن موسى  
وهو فرعون موسى ، (١)

ومن الخطأ أن نظن أن فرعون موسى كان من العالقة . لأن  
هؤلاء . لم يلبثوا أن أُخرجوا من مصر قبل موسى .

وقد وقع مانيتون في الخطأ حين خلط بين العرب واسرائيل  
ويرجع ذلك إلى أنه (مانيتون) كان أجنبياً عنهم . ولذلك لم يستطع  
أن يميز أوجه التشابه والتضاد بين الفروع المختلفة في أمة لجنس  
واحد . كما يحدث الآن حين يُنظر إلى جميع الأوروبيين في الهند على  
أنهم من الانجليز . وإلى المسلمين في أوربا على أنهم أتراك . كما ينظر  
إلى كتي «عرب» و «مسلم» على أنهما مترادفتين في اسبانيا .

يقول مانيتون «تمرد ملوك طيبة ، وغيرها من جهات مصر  
وقاموا بثورة ضد هؤلاء الرعاة ، ونشب صراع عنيف طويل بين  
الطرفين ، وفي أثناء حكم أحد ملوك مصر المدعو اليسفرا جموث  
*Alisphra gmuthosia* هزم الرعاة ، وطردها من جهات أخرى  
من مصر ، إلى أن حوصروا أخيراً في بقعة لا تزيد مساحتها على عشرة  
آلاف فدان وقد بنى الرعاة (المكسوس) سوراً منيعاً ضحخا حول  
هذا المكان ولكن ثومسيس *Thummosis* بن اليسفراجموت .  
*Alisphragmuthosis* قام بمحاولة للاستيلاء عليه قوة واغتصاباً

(١) تاريخ المقرئ س ٢١١ (ط . ليدن)

وحاصرهم باربعائة وثمانين ألفاً من الرجال ، غير أنه بعد أن يئس من انتزاع المكان منهم بمحاصرته ، وصل إلى إلى اتفاق معهم على أن يغادروا مصر دون أن ينالهم أذى إلى أى مكان يريدون وبعد أن تم هذا الاتفاق رحلوا عن مصر بأسرهم وأولادهم ، بعدد لا يقل عن مائتين وأربعين ألفاً ويبدأوا رحيلهم عن مصر إلى سوريا خلال فياني وقفار شاسعة غير أنهم لما كانوا يخشون بأس الأشوريين الذين كانت لهم السيطرة وقتذاك على آسيا ، فقد شيدوا مدينة في البلاد المعروفة باسم جوديا Judia ، وكانت على درجة من الاتساع بحيث تسمح باستيعاب هذه الاعداد الغفيرة من الناس ، وأطلقوا على هذه المدينة ، ارشليم Jerusalem (١) .

وقد ارتكب مانيشون ، في الفقرة السالفة عدة أخطاء .

أولاً :

لم يكن طرد الساميين وإخراج الاسرائيليين حادثاً واحداً لشعب واحد كما يدعى مانيشون . وإنما كانا حادثين لشعبين مختلفين .

ثانياً :

كان خوف بني اسرائيل من العمالقة لا من الاشوريين .

---

(١) Josephins, vol. 11. p. 398.

ثالثاً :

كان رحيل الاسرائيليين لسوريا عن طريق البحر ولم يكن عن طريق الصحراء .

ويؤخذ من التوراة أيضاً ، أن العرب كانوا أكثر الشعوب السامية المختلفة اتصالاً بالمصريين ، فقد كانت هاجر ، أم العرب الاسماعيليين مصرية (١) . كما إن زوجة سيدنا اسماعيل كانت أيضاً مصرية (٢) .

وكثيراً ما كانت قوافل العرب تزور مصر (٣) . كما كان اولئك الذين أخذوا يوسف إلى مصر من العرب أيضاً (٤) ، وفي زمن يوسف ، اجتاحت مصر والبلاد المجاورة ، جماعة مهلكة . وقد أرسلت ملكة اليمن (موطن عان والعمالقة) في طلب القمح من مصر . وقد تأكد هذا من النقوش التي اكتشفها الباحثون المسلمون في اليمن في القرن الأول للهجرة (٥) . وهذه النقوش لا تؤكد ما ذكرته التوراه ، عن انتشار الجماعة وحسب ولكنها القت الضوء أيضاً على العلاقات الودية التي

---

(١) سفر التكوين ، الاصحاح السادس عشر (٣)

(٢) سفر التكوين ، اصحاح ٢١ (٢١)

(٣) سفر التكوين الاصحاح ٤٧ (٢٦)

(٤) سفر التكوين ، الاصحاح ٣٧ (٢٩)

(٥) انظر نس هذه النقوش في المقدمة .

كانت قائمة بين عرب اليمن الذين كانوا يحكمون مصر تحت اسم الهكسوس .

### الكشوف الحديثة :

إن ما كتبه مانيشون . قد أكد علماء الآثار المصريون ، فهم يتفقون معه في أن الهكسوس كانوا حكاماً ساميين والبعض يذهب إلى أكثر من هذا حين يؤكد أن المصريين أنفسهم من سلاسة سامية<sup>(١)</sup> :

وأول دليل يمكن الركون إليه على أن الهكسوس كانوا عرباً ما قرره المؤرخ الألماني هيرون Heron بقوله :

« يبدو أن قبائل متعددة قامت بهجرات على مصر من جهات مختلفة . ولما سكن أولئك الذين جاءوا من الشرق وهم العرب كانوا أقوى تلك الجماعات . وقد تقدموا حتى بلغوا مصر السفلى . والذي يؤكد سماتهم العربية . لجاهم الطويلة ، وعباءاتهم الفضفاضة ، وغير ذلك من الظواهر الأخرى<sup>(٢)</sup> ، » .

أما العالم الألماني بروجش هنريخ Brugsch Hinrich الذي وضع

---

Rawlinscn : Ancient history of Egypt, vol. 1. p. 961 — ١

Ditts : vol. 11. p. 113. — 118.

(٢) نفس المرجع .



كتاباً في تاريخ مصر القديم على أساس دراسة النقوش ، فيرى بصفة قاطعة أن الهكسوس كانوا من الساميين وأن كلمة هك Hyk في اللغات المصرية القديمة كانت تعنى ملك . وكلمة سوس sos معناها راع أو ساكن الصحراء (١) . كذلك استشهد المؤلف برأى المؤرخين العرب في أن شداد بن عاد غزا مصر (٢) . أما دليل المجموعة المصرية بالمتحف البريطانى الذى وضع فى سنة ١٩٠٩ فيتفق أيضاً مع رأى الذى يقول بأن كلمة هكسوس مركبة من كلمتين مصريتين هما هكس Hyks وشاشو Shasho ومعناهما شيخ أو رئيس القبيلة فى الصحراء .

ويعتبر رفاعة بك المصرى أول عالم مسلم فى العصر الحديث استطاع أن يحقق أن العمالة والساميين والهكسوس كانوا قوماً واحداً . وقد نشر كتابه عن تاريخ مصر سنة ١٧٢٥ م بعنوان «أنوار توفيق الجليل» حيث نجد فيه الفقرة التالية .

« وكانت مملكتهم تسمى مملكة الهكسوس . أما ملوكهم فقد

---

ملاحظة :

يرى الاستاذ وولفنسن أن ضعف مصر بسبب اقسامها خمس بمالك اغري الأجانب بنزوها من الشمال الشرقى ، وقد نجح الغزاة الذين عرفوا باسم الهكسوس أو ملوك الرعاة والذين كانوا بدوا من سوريا ، أو بلاد العرب ، فى الاستيلاء على الجزء الأدنى من ( مصر السفلى ) .

vol. 1. p. 66, 111.

vol. 1, pp. 273—74. (١)

Vol. 1, p. 366 (٢)

عرفوا في التاريخ باسم ملوك الرعاة . ولكن مؤرخي المسلمين كانوا يعرفونهم باسم العمالقة<sup>(١)</sup> .

وقد كتب صمويل لانج Samuel Laing في هذا الصدد :

« من الأمور التي يحوم حولها قدر كبير من الشك . معرفة أصل هؤلاء الغزاه الذين عرفوا بالهكسوس أو ملوك الرعاة . وقد كانوا يتألفون — على الأرجح — من قبائل بدوية من السكنعانيين والعرب وعناصر سامية أخرى . ولكن يبدو أن الحِيثيين الطورانيين Turaoian Hittites كانوا على صلة بهم وأن قادتهم كانوا من الطورانيين إذا حكمنا بما نشاهده من صور تماثيل ملوك من ملوك آخر أسرة من الهكسوس كشفها حديثاً نافيل Naville في بوسطة Bubastis والتي تدل دلالة قاطعة على أنها طورانية اللمحات لا بل صينية<sup>(٢)</sup> .

ويمكن تلخيص الأدلة على أن الهكسوس كانوا عرباً فيما يأتي :

- ١ — ادعاء العرب أنهم حكموا مصر في الأزمنة القديمة .
- ٢ — اعتراف المصريين أن العرب دخلوا مصر كغزاة .
- ٣ — التوافق في الشكل والمعنى بين اسم أول ملوك الهكسوس وأول غزاة مصر كما ذكره العرب .

---

Vol. 1. p. 58 (١)

Human Origin 1 p. 29-30 . (٢)

(م — ١١ التاريخ الجغرافي)

٤ — الأصل العربي أو السامى لكلمة هكسوس .  
٥ — المظهر العربي في الشكل والملبس ملوك الهكسوس كما يبدو  
من تماثيلهم .

٦ — العلاقات القديمة بين العرب والمصريين .

٧ — التشابه في الأخلاق والعادات بين الهكسوس والعرب :

٨ — نصوص وإشارات التوراة .

٩ — أمحاث علماء الآثار .

١٠ — أقوال يوسف Josephus المؤرخ اليهودى وغيره وموافقة

كثير من المؤرخين الأوربيين على وجهة نظره بصفة عامة .

وبالإضافة إلى ما سبق يمكن أن نذكر العبارة الآتية لرئيس

الثالث أحد ملوك مصر الأقدمين كما وجدت في أحد النقوش .

« لقد هزمت شعب ساير Sà'ir الذين ينتمون إلى قبائل شاشين

« Shashen .

وساير مكا، جبلى في شمال بلاد العرب حيث تمكن الإدمويون

Edomites من تأسيس مملكة لهم وكثيراً ما ذكر جبل ساير

في التوراة .

## ثالثاً: عاد في بلاد أخرى

توغل العرب الساميون حتى وصلوا إلى آشور Assyria وبلاد  
الفرس وفينيقية وقرطاجنة وكريت واليونان وفي سنة ١٢٠٠ ق . م  
تأسست مملكة آشور على أنقاض دولة بابل ، ولم تكن بلاد الفرس حينئذ  
دولة منفصلة بل كانت جزءاً من آشور وبابل وقد عاش الفينيقيون  
الذين عرفوا أيضاً باسم الأراميين كما وصفتهم التوراة على سواحل  
سوريا المطلة على البحر الأبيض المتوسط . وقد كانوا أول الشعوب  
التجارية في العالم الذين تنقلوا بين آسيا وأوروبا مبدين ظلام الهمجية  
والجهل اللذين كانت تتردى فيهما أوروبا .

وقد استطاع هؤلاء القوم من ناحية أن يغرسوا بذور المدنية  
في بلاد إفريقية ( أي قرطاجنة ) ومن ناحية أخرى أضاءوا بلاد أوروبا  
( اليونان ) بنور علمهم ومعرفتهم .

وسنذكر فيما يلي — على ما به من إيجاز — أعمال العرب الساميين  
العظيمة في مختلف الأقطار .

### أشور :

سبق أن ذكرنا أن الآشوريين وهم من الساميين تقدموا نحو بابل  
من سواحل الخليج الفارسي في بلاد العرب متبعين نفس الطريق الذي

سار فيه أسلافهم من جاد ( وهي أول حلقة في السلسلة السامية )  
والواقع أن الأشوريين من السلالات العربية نسباً وقد أيدت الحفائر  
الحديثة في آشور هذا الرأي .

### بلاد الفرس :

ذكرت الروايات الفارسية القديمة أنه بعد جامشد Jamshed  
حكم بلاد الفرس ، ملك عربي يدعى الدهاق Dah hak مدة ألف  
سنة ( المقصود بذلك أسرته )<sup>(١)</sup>

وقد ذكر بعض مؤرخينا أن الدهاق اسم ملك من ملوك اليمن<sup>(٢)</sup>  
غير أنه لم يثبت تاريخياً ، ولم تؤيد الحفائر . ما قيل من أن اليمنيين قد غزوا  
بلاد الفرس مباشرة ، والحقيقة أن العرب الذين كانوا قد هاجروا  
من اليمن إلى سواحل البحر العربي ثم نجحوا بعد ذلك في إقامة مملكة  
في آشور ، غزوا بلاد الفرس واستمروا يحكمونها مدة طويلة . ويعتبر  
الآن من الحقائق المقررة ، خضوع بلاد الفرس لحكم الأشوريين  
والبابليين حتى قيام الميديين : Medes سنة ٦٠٠ ق . م ، وعلى الرغم  
من أن فترة حكم الأشوريين تبدأ سنة ١٨٠٠ ق . م فإن نهضتها الحقيقية  
تبدأ سنة ١٢٠٠ ق . م وتنتهي سنة ٦٠٠ ق . م .

(١) القردوسي : شاهنامته .

(٢) تاريخ الطبري ج١ ص ٩٨ ط . مضر .

فيغيقية :

ان الفينيقيين الذين استقروا على سواحل البحر الأبيض المتوسط ، والذين اتخذوا من صور Tà' ir مركزاً رئيسياً لهم كانوا سادة التجارة بين آسيا وأوروبا ، ويسمون في العبرية بالأراميين ، وكان موطنهم الأصلي كما يذكر العرب في الجزيرة العربية ويقرر الأراميون أنفسهم أنهم وصلوا إلى بلاد العرب من البحرين (على ساحل بلاد العرب الشرقي) ، وكانت تعرف قديماً باسم صور Tà' ir وقد أثبتت الحفائر أن الفينيقيين كانوا ساميين في لغتهم وديانتهم وعاداتهم ، وعليه فان كل أعمال الفينيقيين الرائعة يمكن أن تنسب إلى العرب (١) .

قرطاجنية :

استقر الفينيقيون أو العرب الأراميون في قرطاجنة ومكانها حيث تقوم مدينة تونس الحالية ، وقد أسس العرب هناك مملكة بلغ من قوتها أن ادهبت الامبراطورية الرومانية نفسها . وفي هذه المملكة نشأ هانيبال Hainbal الذي خاض المعارك ضد الرومانيين وهزمهم أول الأمر ، وإن كانت في النهاية ، قد دكها الرومان العتاة دكا وسوها بالأرض .

## اليونان وكريت :

تعتبر بلاد اليونان أول بلاد أوروبا حضارة وهذه الحضارة اليونانية مقتبسة في مجموعها عن الحضارة الفينيقية وهذا يفسر لنا حقيقة التشابه الموجود بين أسماء كثير من السلع التجارية في اللغتين العربية واليونانية وقد كان للعرب مستعمرات في بلاد اليونان وكريت كذلك ، ويقول الجغرافي الأغرقي بلني Pliny ، يقرر المينويون Mináe أنفسهم أن أصلهم مشتق من مينوس <sup>(١)</sup> ، Miuos ملك كريت <sup>(٢)</sup> ، ويتحدث سترابو Strabo المؤرخ اليوناني عن تأسيس كادموس Cadmus لمستعمرة عربية في أيوبيا Euboea وهي جزيرة قريبة من سواحل بيوتيا Boeotia في بلاد اليونان .

---

(١) مينوس هو الإسم الذي اشتهر به ملوك كريت الأقدمون . والمرجح أن هذا اللفظ ليس اسما للملك معين ولكنه لف ملوك كريت . مثل فرعون عند المصريين . ( المترجم ) .

Joster's Geography , P. 71, 75. (٢)

## رابعاً — عاد كما وصفها القرآن

كما سبق يتضح أن عاداً كانت أمة عظيمة ، وأنها أسست أقدم مدينة عرفها العالم ، وكانت آسيا و افريقية ميدانا لنشاطهم وكانت القصور الشاخنة ، والصروح العظيمة ، أكبر مظهر لتقدمهم الفني ومن الطبيعي أن يكون ارتفاع شأن عاد ثم أقول نجمها قد نبه العرب وفتح عيونهم ، وقد أشار القرآن الكريم إلى عاد في مواطن عدة ، وفيما يلي بعض هذه الاشارات :

١ — د الم تركيب فعل ربك بعاد إرم ، ذات العباد ، التي لم يخلق مثلها في البلاد ، ( السورة التاسعة والثلاثين بعد المائة آية ٦ — ٨ ) ، وفي هذه الآيات يؤيد القرآن الرأى القائل بأن عاداً كانوا من سلالة إرم بن سام بن نوح .

٢ — د واذكروا ( مخاطبا عاد ) إذ جعلكم خلفاء من بعد قوم نوح ، ( السورة السابعة آية ٦٩ ) .

من الحقائق المعلومة ، أنه بعد نوح أسس سلالة ابنه سام ( الساميون ) ملكتهم في بلاد العرب وما جاورها ، وعلى ذلك فمن الواضح أن عاداً والساميين كانوا شعبا واحداً .

١ — د وقالوا من أشد منا قوة د ( السورة ٩١ آية ١٥ ) هذا ما قالته عاد التي كانت تفخر بقوتها وعظمتها .



٢ — « ويستخلف ربي قوما غيركم ، <sup>(١)</sup> (سورة ١١ آية ٥٧) تلك كانت اجابة نبيهم هود ( Heber ) وهكذا يبين القرآن الكريم عظمة عاد

٣ — « أتبنون بكل ريع آية تعبثون ، وتتخذون مصانع لعلكم تخلدون . (سورة ٢٦ ، آية ١٢٨ — ١٢٩) .

٤ — « وعادا وثمود وقد تبين لكم من مساكنهم .»

٥ — « فأصبحوا (عاد) لا يرى إلا مساكنهم .»

وهكذا يحمل القرآن الدليل على براعة عاد في فنون العمارة تلك البراعة التي لم يسبق لها مثيل ، وتعتبر البين عادة موطن عاد ، ولكن من المتعذر الجزم بمكانهم على وجه التأكيد وإن كان القرآن يعين مكانهم بالاحتماف <sup>(٢)</sup> (السهول الرملية) بقوله .

---

(١) بقية هذه الآية « فإن تولوا فقد أبلغنكم ما أرسلت به إليكم ويستخلف ربي قوماً غيركم » . ( المترجم ) .

(٢) الأحقاف هي صحراء بلاد العرب المعروفة التي تشمل جنوبها وشمالها وعلى ذلك فليس ثمة داع لأن تقصر بعثة هود على جنوب بلاد العرب فقط . وإن هلاك عاد وتدميرهم كان راجعاً إلى تدهورهم الخلق والاجتماعي . كما كان ذلك الشأن مع البابليين والأشوريين والفينيقيين والقرطاجنيين والإغريق والرومان والفرس . وتلك سنة الطبيعة التي لا تتغير كما يقول القرآن « سنة الله في الذين خلوا من قبل ولن تجد لسنة الله تبديلاً » وسنة الله تعالى أنه إذا حاد قوم عن طريق الحق والفضيلة أن يبعث إليهم رسولا مصلحاً ليقودهم إلى الطريق القويم وينذرهم عواقب طغيانهم كما يقول القرآن « وما كنا معذبين حتى نبعث رسولا » فإذا لم يطيعوا أمر ربهمهلكوا .

٦ — واذكر أبا عاد ( هود ) إذ أنذر قومه بالأحقاد ،  
( سورة هود آية ٩٦ )

بسم الله :

أرسل الله هوداً إلى عاد لهدايتهم كما يقول القرآن .

٧ — و إلى عاد أخاهم هوداً ، قال يا قوم اعبدوا الله مالكم  
من الله غيره ، أفلا تتقون . قال الملائكة الذين كفروا من قومه إنا لنراك  
في سفاهة وإنا لنظنك من الكاذبين . قال يا قوم ليس بي سفاهة ،  
ولكني رسول من رب العالمين . أبلغكم رسالات ربي وأنا لكم  
ناصح أمين .

« أو عجبت أن جاءكم ذكر من ربكم على رجل منكم لينذركم  
واذكروا إذ جعلكم خلفاء من بعد قوم نوح ، وزادكم في الخلق  
بسطة ، فاذكروا آلاء الله لعلكم تفلحون .

« قالوا أجتنا لنعبد الله وحده ونذر ما كان يعبد آباؤنا فاتنا بما  
تعبدنا إن كنت من الصادقين .

« قال قد وقع عليكم من ربكم رجس وغضب ، أتجدلوني  
في أسماء سميتوها أنتم وآباؤكم ما أنزل الله بها من سلطان فاتظروا  
إني معكم من المنتظرين ، ( سورة هود آيات ٦٥ — ٧١ ) .

٨ — « فأما عاد فاستكبروا في الأرض بغير الحق ، وقالوا من

أشد منا قوة ، أولم يروا أن الله الذى خلقهم هو أشد منهم قوة ، وكانوا بآياتنا يمجحون . (سورة ٩١ آية ١٥) .

٩ — «واذكر أفعالهم إذ أنذر قومهم بالأحقاف ، وقد خلت النذر من بين يديه ومن خلفه . ألا تعبدوا إلا الله أنى أخاف عليكم عذاب يوم عظيم ، قالوا أجبنا لتأفكنا عن آلهتنا فآتتنا بما تعدنا إن كنت من الصادقين ، قال إنما العلم عند الله ، وأبليخكم ما أرسلت به ولكنى أراكم قوما تجهلون ، (سورة ٩٦ ، آية ٢١ — ٢٣) .

١٠ — وإلى عاد أخاهم هوداً قال يا قوم اعبدوا الله مالكم من إله غيره ، إن أنتم إلا مفترون ، يا قوم لا أسألكم عليه أجر إن أجرى إلا على الله الذى فطرني أفلا تعقلون ويا قوم استغفروا ربكم ثم توبوا إليه يرسل السماء عليكم مدراراً ويزدكم قوة إلى قوتكم ولا تتولوا مجرمين ، قالوا يا هود ما جئنا ببينة ، وهانحن بتاركي آلهتنا عن قولك وما نحن لك بمؤمنين ، إن نقول إلا اعتراك بعض آلهتنا بسوء ، قال إني أشهد الله واشهدوا أنى برى مما تشركون من دونه فكيدونى جميعاً ثم لا تنظرون ، إني توكلت على الله ربي وربكم ، مامن دابة إلا هو آخذ بناصيتها إن ربي على صراط مستقيم ، فإن تولوا فقد أبلتكم ما أرسلت به إليكم ، ويستخلف ربي قوما غيركم ولا تضررونه شيئاً إن ربي على كل شئ حفيظ ، (سورة ٩ آيات ٥٠ — ٥٧)

«كذبت عاد المرسلين ، إذ قال لهم أخوهم هود ألا تتقون ،

إني لكم رسول أمين ، فاتقوا الله وأطيعون وما أسألكم عليه من أجر إن أجرى إلا على رب العالمين أتنبون بكل ريع آية تعبثون ، وتتخذون مصانع لعلكم تخلدون وإذا بطشتم ، بطشتم جبارين فاتقوا الله وأطيعون واتقوا الذي أمدكم بما تعلمون ، أمدكم بأنعام وبنين وجنات وعيون ، إني أخاف عليكم عذاب يوم عظيم قالوا سواء علينا أوعظت أم لم تكن من الواعظين إن هذا إلا خلق الأولين ، وما نحن بمعذبين ، فكذبوه فأهلكناهم إن في ذلك لآية وما كان أكثرهم مؤمنين وإن ربك هو العزيز الرحيم ، (سورة ٢٦ آية ١٢٣ - ١٤٠) .

إن الأسباب التي أدت إلى سقوط عاد وهلاكها كما ذكرتها الآيات السابقة ، ترجع إلى ثلاثة عوامل :

١ - إعجابهم بقوتهم : كانت عاد تزهو بقوتها ، وتقول « من أشد منا قوة » ، (سورة ٩١ آية ١٥) وقد نصحه نبيهم هود ، أن يعبدوا الله ، منياً لإيائهم بزيادة القوة ، ويزدكم قوة إلى قوتكم ، (إذا أطعتموه) ولكن عاداً أصممت آذانها عن نداء نبيها ، وفي ذلك يقول تعالى في القرآن الكريم « أولم يروا أن الله الذي خلقهم هو أشد منهم قوة » ، (سورة ٩١ آية ١٥) ويقول « واتقوا الذي أمدكم بما تعلمون ، أمدكم بأنعام وبنين وجنات وعيون ، (سورة ٢٦ آيات ٣٣ - ٣٤) .

٢ - الظلم (العسف) (الجور) .

كانت عاد بوجه عام : تظلم وتجور على الأمم التي تخضع لسيطرتها كما كانت تمعن في اضطهادها ، كما تدل على ذلك الآيات السالفة التي وردت في القرآن الكريم ، ويصف المؤرخ اليهودي يوسف Josephus ( هذا قول ماثون اقتبسه يوسف اليهودي ) سيطرة عاد وطمعائها بقوله :

« غضب الله علينا فرمانا — بطريقة تدعو إلى العجب — بقوم وضيعي النشأة ، أتوا من البلاد الشرقية ، وكانت لديهم الجرأة الكافية ليغيروا على بلادنا ، ويستولوا عليها بسهولة : دون أن تخاطر بنحوض معركة واحدة معهم ، ولما تم لهم إخضاع ملوكنا تحت سيطرتهم أخذوا يحرقون مدننا ويدمرون معابدنا . »

٣ — كفرهم بالله : يقول تعالى في محكم آياته « وإلى عاد أخاهم هودا قال يا قوم اعبدوا الله ما لكم من إله غيره أفلا تتقون ، ثم يقول على لسان هود « فإن تولوا فقد أبلغتكم ما أرسلت به إليكم ، ويستخلف ربى قوما غيركم ولا تضرونه شيئا ، ( سورة ١١ آية ٥٧ ) « إنى أخاف عليكم عذاب يوم عظيم ، ( سورة ٢٦ آية ٣٥ ) ،

وأخيراً حل غضب السماء بعاد حيث يقول القرآن « فأرسلنا عليهم ريحا صرصراً في أيام نحسات لنذيقهم عذاب الخزى في الحياة الدنيا ولعذاب الآخرة أشد ، ( سورة ٩١ آية ١٦ ) .

« فلما رأوه عارضاً مستقبلاً أوديتهم ، قالوا هذا عارض مطرنا بل هو ما استعجلتم به ريح فيها عذاب أليم ، تدمر كل شيء بأمر ربها فأصبحوا لا يرى إلا مساكنهم (سورة ٩٦ آية ٢٤ ، ٢٥) .

« وأما عاد فأهلكوا بريح صرصر عاتية ، سخرها عليهم سبع ليال وثمانية أيام حسوما . فترى القوم فيها صرعى كأنهم أعجاز نخل خاوية فهل ترى لهم من باقية ، . سورة ١١٩ آيات ٦ - ٨ .

وتعرف الأحقاف أيضاً بالربع الخالي . وهي صحراء شاسعة تمتد مسافة مئات الأميال ويكاد يكون من المستحيل اجتيازها وقد وصف بلجرىف Balgrave المعالم البارزة لهذه الصحراء في كتابه « رحلات في بلاد العرب » Travels into Arabia .

ملاحظات (١) وصفت التوراة النبي هوذا (Heber) بأنه أبو العبرانيين جميعاً . ولكننا لا نجد دليلاً يؤيد هذا الرأي وإن كان المؤرخون المسيحيون يعضدون هذا الاتجاه وقد كشف أحد النقوش الخاصة بعاد الثانية بالقرب من عدن يتضمن اسم النبي هوذا . ومن المسلم به ، بوجه عام أن قبر هوذا موجود بسفح أحد جبال حضرموت . ولا يزال مزاراً للناس إلى وقتنا هذا .

(ب) يعتقد كثير من الناس أن قوم عاد كانوا طوال القامة بشكل غير مألوف ، وربما يرجع ذلك إلى أنهم يخطئون فهم عبارة « ذات

العباد ، التي وردت في القرآن ، ولا تعنى هذه الآية الكريمة أكثر من أن قوم عاد كانوا بنائين ( مهرة في البناء ) ، ويقول القرآن في موضع آخر « وزادكم في الخلق بسطة » ، وتعنى كلمة بسطة هنا القوة والسلطان . وقد استعملت نفس الكلمة في القرآن في قصة طالوت حيث تقول الآية « إن الله اصطفاه عليكم وزادة بسطة في العلم والجسم » ، ولا يمكن للعقل أن يفهم هذه الآية على أن طالوت كان فارع الطول إنما كان قوى الجسم متين البناء ( تام التكوين ) .

(ح) ومن المفروض أيضاً أنه بعد أن نزل بعاد وعيسد الله لم يبق منهم على ظهرها أحداً ، وهي فكرة خاطئة ترتبت على خطأ في فهم الآيات القرآنية « فأصبحوا لا يرى إلا مساكنهم » ، وقوله تعالى « فترى القوم فيها صرعى كأنهم أعجاز نخل خاوية فهل ترى لهم من باقية » ، (سورة ١١٩ آية ٧-٨) .

غير أنه من الواضح حتى لذوى الإدراك المحدود أن الآيات السابقة إنما تشير إلى الفترة التي بعث فيها نبي الإسلام ، وذكر الله له فيها أمر عاد . أما عن بقاء بعض من قوم عاد فإن القرآن يذكر « فانجيناهم » ، والذين معه برحمة منا وقطعنا دابر الذين كذبوا بآيتنا وما كانوا مؤمنين . (السورة السابعة آية ٧٢) .

« ولما جاء أمرنا نجينا هوداً والذين آمنوا معه برحمة منا ونجيناهم من عذاب غليظ » ، « وأنه أهلك عاداً الأولى » ، (سورة ١٠٣ آية ٥٠) .

ومن الآيات السابقة يتضح أن من أهلكوا من قوم عاد هم أولئك  
الذين كانوا يعرفون بعاد الأولى . أما الذين كتب الله لهم النجاة فهم :  
عاد الثانية ، وقد وضع ابن هشام الكلبي كتاباً عن عاد الأولى  
وعاد الثانية . ولكن الكتاب ليس له وجود الآن ، أنظر فهرست  
ابن النديم ، .





# الكتاب الثالث شعوب القرآن

## الفصل الثاني عشر

### تهديد

نعرض الآن لذكر تلك القبائل العربية التي لزمت وطنها الأصلي ولم تغادره ومن هؤلاء ثمود التي بدأ عهدها بعد هلاك عاد الأولى وهي أشهر هذه القبائل، ومرة أخرى يعود قسم من الأعراب إلى وطنهم الأصلي بعد أن منوا بهزائم في بلاد أجنبية، وقد استمر سلطانهم مدة قرن ونصف تقريبا (١).

وفيما يلي نذكر القبائل العربية المعروفة سواء من استمر منها يعيش في موطنه الأصلي أو من أكره على العودة إلى بلاد العرب من بلاد أجنبية.

١ — عاد الثانية : التي حكمت من حضرموت إلى العراق على سواحل الخليج الفارسي .

٢ — ثمود : التي حكمت من الحجاز حتى حدود سيناء .

٣ — الجرهميون : الذين عاشوا بالحجاز .

٤ — طسم وجديس : الذين حكموا باليمامة

٥ — المعينيون : الذين سادوا اليمامة .

٦ — الليميون : الذين عاشوا في العلي في شمال بلاد العرب

## الفصل الثالث عشر

### عاد الثانية

سبق أن ذكرنا ، أن الله أنجى هودا والذين اتبعوه ، من العقاب  
الذى أنزله بعاد ، وقد ذكرت كتب التواريخ العربية أن هوداً ومن  
آمنوا به ، هاجروا إلى الحجاز ، قبل أن يحيق العذاب بعاد ، وبعد مدة  
ظهر إلى الوجود من سلالة هؤلاء الناجين ملك عظيم يدعى لقمان ،  
ويقال إنه عاش بضع مئات من السنين كغيره من الملوك الأقدمين  
الذين قيل عنهم إنهم عمروا آماداً طويلاً . ولكننا نرى أن هذه  
الآماد الطويلة ، لا تدل على حياة ملك واحد وحسب ، إنما تعنى مجموع  
المدد التي حكمها جميع أفراد أسرة ذلك الملك ، وعلى ذلك يجب أن  
نعرف أن حياة لقمان الطويلة ، إنما تعنى المدة التي حكمها بيت هذا  
الملك فقط .

لقمان :

تذكر أخبار العرب التاريخية ، أنه كان هناك رجل حكيم  
يدعى لقمان : وقد نسبت إليه كثير من الأمثال والقصص الفلسفية ،  
وقد ورد ذكر لقمان هذا ، وبعض تعاليمه ، في القرآن الكريم ، ونحن

تميل إلى الاعتقاد بأن لقمان الذى جاء ذكره فى أخبار العرب التاريخية هو لقمان الذى ذكره القرآن ، ولدينا من الأدلة التاريخية على ذلك ما يمكن الاطمئنان إليه — يقول ابن اسحق المؤرخ المعروف (+ ٨١٥) الذى يعد كتابه عن حياة النبي صلى الله عليه وسلم ، أقدم كتاب من نوعه ، كما ينظر إليه على أنه أول مؤرخ لبلاد العرب القديمة ، بالمعنى الحديث لهذا الإصطلاح — فى مؤلفه : « كتاب التيجان » .

« يذكر وَهَبُ ( المؤرخ والقصى المعروف ) أنه لما مات شداد بن عاد آل الحكيم من بعده إلى أخيه لقمان بن عاد ، وقد وهبه الله ما لم يهبه أحداً من خلقه فى ذلك الوقت ، كما منحه عقل مائة رجل ، وكان أطول الناس بين معاصريه . . . . . ويقول ابن وَهَبُ إن ابن عباس أخبره أن لقمان بن عاد بن ملطاط Mintut بن سائق Salk بن وائل بن خمير ، كان نبياً دون كتاب ( أى لم يكن رسولا ) ، ( سلسلة النسب غير صحيحة )

ويعتقد بعض الناس — خطأ — أن لقمان بن عاد شخصية تختلف عن لقمان الحكيم ، كذلك يخطئ من يظن أن لقمان الحكيم كان من أصل أفريقي ، وأتى كعبد إلى بلاد العرب ، وقد ادعى بعض العلماء الأورويين أن لقمان الحكيم هو أيسوب Aesop الفيلسوف اليونانى ، لأن القصص والأمثال التى نسبت إليهما متشابهة ، ولكن لم يثبت أن العرب الإقدمين ، عرفوا شيئاً عن الفلسفة اليونانية ،

وفضلاً عن ذلك ، فإنه إن كان التشابه في الأعمال ، يعنى التشابه في العاملين فلا بد من إسكار وجود كثير من الشخصيات التاريخية ( إذا قبلنا هذه النظرية )

ويقول سلمه بن ربيعة ، الشاعر الجاهلي ، شعراً معناه : أن صروف الزمن ، قد أبادت طلسم والدهقان Dhāqilān ملك اليمن وقوم جاش ، ومآرب وآل لقمان ، ويدل ذلك بوضوح على أن لقمان كان عربي الأصل . وأنه كان زعيم قبيلة باليمن ، كما كان على جانب كبير من القوة وكل هذه صفات تنطبق على لقمان بن عاد

وكان العرب كثيراً ما يقرأون حكم لقمان في كتابه عن الحكمة وقد تضمنت إحدى النقوش التي كشفت عن عاد سنة ١٨ هـ العبارة التالية : « نحن نعيش في كنف ملوك بعيدين عن الدنس والدنايا ، أشداء على الفساق والمفسدين ، ويحكموننا وفق شريعة هود ، التي ضمنت قوانينها العادلة في كتاب ، (١) »

وقد ورد في القرآن الكريم ، ذكر لقمان الذي كان على ملة النبي هود : « ولقد آتينا لقمان الحكمة أن اشكر الله ، ومن يشكر فإنما يشكر لنفسه ، ومن كفر فإن الله غني حميد ، وإذا قال لقمان لابنه وهو يعظه يا بني لا تشرك بالله ، إن الشرك لظلم عظيم .. .. . يابني إنها إن

---

(١) تاريخ ابن هاشم

تلك مثقال حبة من خردل ، فتكن في صخرة أو في السموات أو في الأرض يأتي بها الله إن الله لطيف خبير ، يا بني أقم الصلاة وأمر بالمعروف وانه عن المنكر واصبر على ما أصابك إن ذلك من عزم الأمور ، ولا تصعر خدك للناس ، ولا تمش في الأرض مرحاً ، إن الله لا يحب كل مختال فخور ، واقصد في مشيك ، واغضض من صوتك . إن أنكر الأصوات لصوت الحمير ، (سورة ٣١ من ١٢ - ١٣ - من ١٦ - ١٩)

أورد الحفائر :

لم يكتشف سوى نقش واحد يتصل بعاد الثانية في سنة ١٨٣٤ في اطلال حصن الغراب على مقربة من عدن وهو أول النقوش العربية التي اكتشفها الأوروبيون في بلاد العرب ، وسمّات هذا النقش ولغته عربية جنوبية . يحسبها البعض خطأ حميرية ، وإليك نص هذا النقش نقلاً عن كتاب فورستر Forster ، الجغرافية التاريخية لبلاد

العرب ، « Historical Geograpy of Arabia »

( ١ ) ، لقد قضينا دهوراً بين أفنية هذه القلعة ، في عيشة راضية لا يشوبها ضيق أو عسر

( ٢ ) وتحيط بنا مياه البحر في حالة طغيان المد ، وأنهارنا تفيض .

---

(١) هذه قطعة من الشعر ذات قيمة أثرية كبيرة ، وجدت على قطعة من الرخام

بين اطلال قلعة قديمة على ساحل حضرموت قرب ميناء عدن

Forster's Historical Geog., vol 11,

مندفعة غزيرة .

( ٣ ) وبين النخيل الباسقات كان حارسها يفرس الرطب الجنى  
على ضفاف الجداول المتعرجة الدافقة بالماء أو الجافة

( ٤ ) وكنا نصيد صيدالبر بالحبال والغاب ، كما كنا نخرج الأسماك  
من أعماق البحار

( ٥ ) وكنا نختال في مشيتنا رافلين في ملابسنا الحريرية الموشاة  
عند أطرافها و ثياب سندسية خالصة ، وأردية ملونة بخطوط  
( أقلام ) خضراء

( ٦ ) وكان الملوك الذين يحكموننا مزهين عن الدناءة ، أشداء  
على أهل الخديعة والغدر

( ٧ ) وقد اختاروا لنا شريعة محكمة مستمدة من ديانة هود ،  
وكنا نؤمن بالمعجزات والبعث وإحياء الموتى بإذن الله  
( ٨ ) ولما نزل بنا الأعداء . لقهر أراضينا ، اندفعنا جميعاً  
وحرابنا مشرعة

( ٩ ) وكنا ندافع في قوة وحماسة لنحمى نساءنا وأطفالنا . على  
خيول طويلة الرقاب ، رمادية وداكنة ، وخيول كيتية ( نوع من  
الخيول بين الأسود والأحمر ) زاهية

( ١٠ ) وأثخنا أولئك الذين اعتدوا علينا جراحاً . حتى ارتدوا على  
أعقابهم ،



ومن النص السابق يمكننا أن نستدل على الحقائق الآتية :

أولاً .

أن التاريخ يعترف بشخصية هود ويؤيدها

ثانياً :

أن أتباع هود كانوا القسم الوجيه من بين عاد الذين نجوا من العقاب الألهي

ثالثاً :

أن عاداً كانوا مهرة في البناء

رابعاً :

أنهم كانوا يملكون جنات فيحاء وعيوناً وأنعاماً وبنين كثيرين كما يقول القرآن ، واتقوا الذي أمدكم بما تعلمون ، أمدكم بأنعام وبنين وبنات وعيون ، (السورة ١٦ آية ٣٣ — ٣٤)

ويصف المؤرخون والجغرافيون اليونانيون ، عاداً الثانية بأنهم سكان القسم الشمالي الشرقي من مدين ، ويطلقون عليهم العاديين ، « Oaditae » ، وكان المسلمون أيضاً على علم بأقامة عاد في هذه الجهات ، وإن كانت وجهة نظر العرب - بوجه عام - هي أن الين كانت موطن

عاد ، وقد أيد هذه الحقيقة أيضاً الجغرافيون اليونانيون أنفسهم ، إذ يذكر بطليموس أن عاد إرم Adrematae وعاد Adite كانت من بين القبائل التي كانت تعيش في جنوب بلاد العرب ويمكن أن ننظر إلى الأولين على أنهم «عاد إرم» ، والآخرين «عاد» ، ولما كان بطليموس قد عاش في القرن الثاني بعد الميلاد فإن وجود عاد حتى ذلك الوقت يجب أن يؤخذ على أنه من الحقائق المقررة (١)

وقد كشف ج. هالفي J. Halevy و أ. جلاسر E. Glaser عدداً كبيراً من النقوش في المناطق الرملية باليمن وحضرموت المعروفة باسم الأحقاف ، والمسكان الذي كشفت فيه هذه النقوش الكثيرة

---

(١) يمكن اعتبار عدن التي تقع على حدد اليمن وحضرموت والتي تدخل في المملكة البريطانية الآن الموطن الرئيسي لعاد ، وقد كان اتجاه السابيين قديماً أن يسموا المدن بأسماء مؤسسها كالمدين العربية ، الرقيم وسبأ وحضرموت وعمان ومدن ألع .

وعلى ذلك يمكن اعتبار عدن ( المدينة القديمة في بلاد اليمن والتي يوجد على مقربة منها جميع الأنفة التي تناسب لعاد والتي لا يزال يقوم في جوارها جميع تلك الآثار الدالة على عهد عاد القديمة ) كتصحيح لكلمة عاديين Adiin ( وينبغي الا يوجد اعتراض على هذه الصيغة من صيغة الجمع فان كلمة « بنو » الدالة على الجمع لم تستعمل إلا في شمال بلاد العرب فقط ) وينسب فورستر عدن إلى عدنان ولكن عدنان الذي كان يعيش في شمال بلاد العرب ، لم يكن له أدنى صلة بعدن ، اما نيبهر Neibuhr وهو رحالة أوربي من القرن الثامن عشر فيصم عدن بأنها ديدان Dedan ومن المرجح أنه لم يطلع على فقرات العهد القديم ( حزقييل ، الاصحاح السابع عشر ٢٠ — ٢٣ ) التي ذكرت فيها عدن وديدان كدينتين مختلفتين .

يظن أنه كان مدينة معين « Ma'in » وأن هذه النقوش تنسب للمعيزيين غير أنه لما كان ذلك المكان يتفق تماماً والمكان الذى كانت تقيم فيه عاد الثانية - كما تدل على ذلك تواريخ النقوش التى ترجع إلى القرنين السادس عشر والسابع عشر قبل ميلاد المسيح ، كما يؤكد ذلك العلماء الثقات (١) - فليس من المستبعد أن يكون المعيزيين من سلالة عاد الثانية

---

(١) دائرة المعارف الاسلامية .

## الفصل الرابع عشر

### ثمود

ارتفع شأن ثمود بعد فناء عاد ، كما يقول القرآن « واذكروا  
إذ جعلكم خلائف من بعد عاد ، ( السورة السابعة آية ٧٤ ) .

وفي الوقت الذي كانت تسود فيه عاد القسم الجنوبي الشرقي من بلاد  
العرب الذي يمتد من سواحل الخليج الفارسي حتى حدود العراق -  
كانت ثمود تسود القسم الشمالي الغربي من بلاد العرب ، الذي كان يعرف  
حينئذ بوادي القرى <sup>(١)</sup> ( الذي كان يضم عدداً من القرى الصغيرة  
المبعثرة في كل مكان ) وقد شاهد الجغرافيون المسلمون أطلال ذلك  
الوادي ، ولا يزال بعض هذه الأطلال قائماً إلى اليوم ، وقد أشار  
القرآن إلى هذا الوادي في قوله تعالى « وثمرود الذين جاؤوا الصنخر  
بالواد ، وكانت مدينة « حجر ، مقر ثمود الرئيسي تقع على الطريق  
القديم بين الحجاز وسوريا كما كانت تقع هناك أيضاً مدينة أخرى هي  
« فج السنقا ، التي كان يعرفها اليونانيون باسم بادنيثو Badneitu  
وتسمى حجر الآن « مدائن صالح ، نسبة إلى النبي صالح .

إن تاريخ ثمود الماضي غامض يكتنفه الإبهام ، وكل ما نعرفه

---

(١) انظر معجم ياقوت .

عهم ، أنهم كانوا قوماً أقوياء يسكنون شمال بلاد العرب ، وهم كقوم عاد بناعون ماهرون ، وكان دأبهم إقامة البيوت والقصور والقبور من الحجارة في قلب الجبال ، ولا تزال آثار هذه العماثر باقية إلى اليوم بما عليها من نقوش وكتابات ذات سمات آرامية ، غير أن معظم هذه النقوش ينتمى إلى النبطيين الذين كانوا يعيشون في نفس المكان قبل المسيح وبعده - وقد قامت ثمود بعد هلاك عاد ، ويدل على ذلك أن ذكر ثمود كان أكثر وضوحاً في لغات الآشوريين والآغريق من عاد ويؤيد القرآن ذلك بقوله « واذكروا إذ جعلكم خلفاء من بعد عاد ، وقد انتهت مدة ثمود قبل مبعث موسى ، بدليل أن القبائل العربية التي كانت تعيش شمال بلاد العرب والتي ذكرتها التوراة لشهرتها ونفوذها السياسي لم يرد من بينهما ذكر لاسم ثمود ، ويؤكد القرآن هذا الرأي بقوله « وقال الذي آمن يا قوم إنى أخاف عليكم مثل يوم الأحزاب - مثل دأب قوم نوح وعاد وثمود والذين من بعدهم » (السورة ٩٠ آية - ٣١)

ويمكن أن نحدد عهد ثمود بين سنتي ١٨٠٠ ، ١٦٠٠ ق . م ، وهناك دليل آخر على أن هلاك ثمود حدث قبل مجيء موسى ، وهو أن أهل مدين في عهد موسى ، كانوا يقيمون في نفس الأماكن التي كانت تحكمها ثمود ، هذا وإن أولئك الذين يدرسون بعناية خروج اليهود من مصر ، كما روته التوراة

لا يترددون مطلقاً في التسليم بذلك الرأي .

النبى صالح :

عندما رفضت ثمود أن تؤمن بإله واحد ، وأخذت تعبد النجوم والكواكب ، أرسل الله إليهم رسولا اسمه صالح ، وقد جاء في العهد القديم أن صالح هو ابن أرفخشذ ، وأنه أبو إبراهيم وقحطان كما وإن القساوسة المسيحيين الذين بنظرون إلى أحاديث العرب وقصص القرآن على أنها مصادر غير تاريخية يتلصسون التأييد القرآني في سورة صالح حيث يقولون إن صالح وصلاح هما اسمان لشخص واحد ، ونحن من جانبنا لا نعترض على ذلك مادام التاريخ يؤيده ، وقد دعا نبى الله صالح ، قوم ثمود إلى عبادة الله وحده ، ولكنهم أعرضوا عنه ، فنصحهم بقوله : هذه ناقى ، برهان إلهى على صدق نبوتى . دعوها تأكل فى أرض الله . ولكم يوم تشربون فيها ولها يوم - إذا مسستموها بسوء فى يومها فسيحل عليكم غضب الله ، وقد آمن الأختيار بقول صالح ، وأصم الأشرار آذانهم عن الاصغاء إليه ، ثم تأمر تسعة من هؤلاء الأشرار على إيذاء صالح وأتباعه ، إذا ماجن الليل فقطعوا أرجل الناقة ، وقتلواها ، فحل بهم غضب الله فى شكل زلزال عنيف ، ويصف القرآن هذه الأحداث مفصلة بقوله : —

د وإلى ثمود أخاهم صالحاً قال يا قوم اعبدوا الله مالكم من إله

غيره ، قد جاء تكلم بينة من ربكم ، هذه ناقة الله لكم آية فذروها تأكل في أرض الله ، ولا تمسوها بسوء فيأخذكم عذاب أليم واذكروا إذ جعلكم خلفاء من بعد عاد ، وبوأكم في الأرض تتخذون من سهولها قصوراً ، وتنحتون الجبال بيوتاً ، فاذكروا آلاء الله ولا تعشوا في الأرض مفسدين ، قال الملأ الذين استكبروا من قومه للذين استضعفوا لمن آمن منهم أتعلمون أن صالحاً مرسل من ربه ، قالوا إنا بما أرسل به مؤمنون ، قال الذين استكبروا إنا بالذين آمنتم به كافرون ففقروا الناقة وعتوا عن أمر ربهم ، وقالوا يا صالح انتنا بما تعدنا إن كنت من المرسلين . فأخذتهم الرجفة فأصبحوا في دارهم جاثمين . فتولى عنهم وقال يا قوم لقد أبلغتكم رسالة ربي ونصحت لكم ولكن لا تحبون الناصحين ، ( السورة السابعة ٧٣ - ٧٩ ) ، كذبت ثمود المرسلين . إذ قال لهم أخوهم صالح ألا تتقون ، إني لكم رسول أمين . فاتقوا الله وأطيعون . وما أسألكم عليه من أجر إن أجرى إلا على رب العالمين . أتتركون فيما ها هنا آمنين ، في جنات وعيون زروع ونخيل طلوعها هضيم ، وتنحتون من الجبال بيوتاً فارحين ، فانقوا الله وأطيعون ، ولا تطيعوا أمر المسرفين ، الذين يفسدون في الأرض ولا يصلحون قالوا إنما أنت من المسحurin ، ما أنت إلا بشر مثلنا . فأت بآية ، إن كنت من الصادقين ، قال هذه ناقة لها شرب ولكم شرب يوم معلوم ، ولا تمسوها بسوء فيأخذكم عذاب يوم عظيم ، فعقروها فأصبحوا نادمين ، فأخذهم العذاب إن في ذلك لآية وما كان أكثرهم

مؤمنين ، وإن ربك هو العزيز الرحيم ،

( السورة السادسة والعشرون والعشرون ١٤١-١٥٩ )

« ولقد أرسلنا إلى ثمود أخاهم صالحاً أن اعبدوا الله فإذا هم فريقان يختصمون . قال يا قوم لما تستعجلون بالسيئة قبل الحسنة . لولا تستغفرون الله لعلكم ترحمون . قالوا اطيرنا بك وبمن معك . قال طائرکم عند الله بل أتم قوم تفتنون . وكان في المدينة تسعة رهط يفسدون في الأرض ولا يصلحون . قالوا تقاسموا بالله لئنيتنه وأهله ثم لنقولن لوليه ماشهدنا مهلك أهله وإنا لصادقون . ومكروا مكراً ومكرنا مكراً وهم لا يشعرون . فانظر كيف كان عاقبة مكرهم أنا دمرناهم وقومهم أجمعين ، فتلك بئتهم خاوية بما ظلموا ، إن في ذلك آية لقوم يعلمون ، وأنجينا الذين آمنوا وكنوا يتقون . »

( السورة السابعة عشر ، الآيات من من ٤٥ — ٥٣ )

« وفي ثمود إذ قيل لهم تمتعوا حتى حين ، فعتوا عن أمر ربهم فأخذتهم الساعة وهم ينظرون ، فما استطاعوا من قيام وما كانوا منتصرين ( السورة ١٠١ آيات ٤٣ — ٤٥ )

« كذبت ثمود بالنذر ، فقالوا أبشرا منا واحدا نتبعه ، إنا إذا لئي ضلال وسُحر ، ألقى الذكر عليه من بيننا بل هو كذاب أشر سيعلمون غداً من الكذاب الأثر إنا مرسلو الافة فتنة لهم فارتقبهم واصطبر ، ونبئهم أن الماء قسمة بينهم كل شرب محتضر ، فنادوا



صاحبهم فتعاطى فققر ، فكيف كان عذابي ونذر إنا أرسلنا عليهم  
صيحة واحدة فكانوا كهشيم المحتظر ،  
( السورة الرابعة بعد المائة ٢٣ - ٣١ )

« وأنه أهلك عاد الأولى وثمود فما أبقى ،  
« كذبت ثمود بطغواها إذ انبعث أشقانا فقال لهم رسول الله ناقة  
الله وسقياها فكذبوه ففقروها فقدم عليهم ربهم بذنبيهم فسواها  
ولا يخاف عقباها (السورة ١٤١ آية ١١ - ١٥)

« وإلى ثمود أخاهم صالحا قال يا قوم اعبدوا الله ما لكم من  
إله غيره هو أنشأكم من الأرض واستعمركم فيها فاستغفروه ثم توبوا  
إليه إن ربي قريب مجيب ، قالوا يا صالح قد كنت فينا مرجوا قبل هذا  
أنتهانا أن نعبد ما يعبد آباؤنا واتنا لنبي شك مما تدعونا إليه مريب ،  
قال يا قوم أرأيتم إن كنت على بينة من ربي وآتاني منه رحمة فمن ينصرني  
من الله إن عصيته فما يزيدوني غير تخسير ، ويا قوم هذه ناقة الله لكم  
آية فذروها تأكل في أرض الله ولا تمسوها بسوء فيأخذكم عذاب  
قريب ففقروها فقال تمتعوا في داركم ثلاثة أيام ذلك وعد غير مكذوب ،  
( السورة الحادية عشرة من آية ٦١ - ٦٥ )

هذا ما حدث لأولئك الذين لم يؤمنوا بالله ورسوله من قوم ثمود  
أما ما حدث لمن آمنوا فيقول القرآن فيهم : —  
« فلما جاء أمرنا نجينا صالحا والذين آمنوا معه برحمة منا ومن

خزى يومئذ إن ربك هو القوى العزيز ، وأخذ الذين ظلموا الصيحة فأصبحوا في ديارهم جاثمين كأن لم يتنوا فيها ألا إن ثمود كفروا ربهم ألا بعدا لثمود ، ( السورة الحادية عشرة ٦٦ - ٦٨ )  
« وأما ثمود فهديناهم فاستحبوا العمى على الهدى فأخذتهم صاعقة العذاب الهون بما كانوا يكسبون ونجينا الذين آمنوا وكانوا يتقون ،  
( السورة ٩١ آيات ١٧ - ١٨ )<sup>(١)</sup>

### ثمود الثانية :

تبدو ثمود الثانية ( الذين نجوا بعد هلاك الكافرين من ثمود ) في ثنايا التاريخ بصورة أكثر وضوحاً من عاد الثانية . وقد ذكرت ثمود الثانية في كل من النقوش الآشورية والتاريخ الروماني . وقد احتل الرومان قبيل مولد المسيح البطراء العربية ( في شمال غرب بلاد العرب ) وهي على مقربة من أرض ثمود . وكانت القبائل ذات

---

(١) يقال إن الناقة وولدها خر جامن صخرة في الجبل كعجزة لاني صالح عندما طلب العائدون منه ذلك ، ولكن القرآن لم يذكر ذلك صراحة وإن كان قد صور القصة كلها تصويراً حياً دقيقاً ، وعلى هذا فيجب أن ترفض ذلك باعتبار مخرفة أو خيالا ، وإذا قرأنا الآيات السابقة يامان فاننا نستنتج أن ثمود اعتادت أن تؤذى الحيوان ولذلك أرسل الله لإبهم الناقة كندبر وقال لهم ( على لسان نبيه ) لهم إذا مسوها بأذى فسينزل بهم عذاب الله ، وهناك تل في أرض ثمود يسميه العرب فج الناقة ويسميه بطلمبوس  
Badneitu

ذات الشهرة والتفوذ في تلك المناطق وما جاورها هي قبائل البتطيين  
. Nabatæans . والادوميون Edomites .

وقد قاد ملك آشور سرجون الثاني Sarjon Il الذي حكم من  
سنة ٧٢٢ - ٧٠٥ ق.م حملة على بلاد العرب وأشار إلى ذلك في النقوش  
التي سجل فيها انتصاراته ، وقد ذكر في تلك النقوش اسم ثمود من بين  
الأقوام التي خضعت لذلك الملك في بلاد العرب<sup>(١)</sup> . ويدل ذلك على  
أن ثمود في عهدها الثاني ( ثمود الثانية ) لم تكن على شيء من القوة وإن  
ظفرت بشيء منها فسرعان ما كان يزول .

ومن المؤرخين النقات الذين تحدثوا عن ثمود ديودور ( + ٨٠ ق.م )  
ويبنى ( + ٧٩ ق.م ) ، وبطليوس ( + ١٤٠ ق.م )<sup>(٢)</sup> وقد أطلق  
الأول على ثمود الثموديين Thamudani بينما أسماهم بطليوس الثموديتاي  
Thamudiatæ غير أن كليهما قد حدد موقعهم بالمسكان الذي حدده  
العرب تماماً<sup>(٣)</sup> . وهناك مؤلف يوناني آخر ( وقد نقل كلامه دكتور  
سبرنجر Sprenger ) يقول إن ثمود عاشت جنباً إلى جنب مع  
البتطيين<sup>(٤)</sup> .

وعندما احتل الرومان شمال بلاد العرب ، ضم بعض أفراد من

---

Huges, p. 17, (١)

Forster, s Historical Geogropy, 11 p. 125. (٢)

Goldmines of Midian, p 278. (٣)

Huart, p. 3. (٤)

ثمود إلى القوات الاحتياطية في الجيش الروماني ، فقد ذكر التاريخ أنه في أثناء حكم جستنيان Justinian ضم نحو ثلاثمائة رجل من تلك القبائل ذات الحراب الطويلة والجمال إلى جيش الامبراطورية الرومانية ولما كان جزء كبير من بلادهم قد احتله أهل مدين ، كما استولى البنطيون على الأجزاء الأخرى، فليس من المستبعد أن تكون ثمود قد عرضت خدماتها على الرومان عند غزوهم النبطيين حتى يشفوا غليلهم منهم ومن العجيب أنه لم يرد ذكر لثمود في العهد القديم . والحقيقة هي أن التوراة قد تتبعت تاريخ العالم من بدء الخليقة حتى عهد سلالة إبراهيم ثم بدأت تلزم الصمت منذ هروبهم من مصر (حوالى سنة ١٦٠٠ ق.م تقريباً) إلى أن بعث موسى سنة ٤٥٠ ق.م وفي أثناء هذه الفترة ارتفع نجم ثمود ثم أفل . وبعد هذه الفترة نرى التوراة تقتصر على ذكر تلك الجماعات الأجنبية التي كانت بينها وبين الإسرائيليين علاقات سياسية . ولم يكن أهل مدين الذين خلفوا ثمود الأولى من بين تلك الجماعات (وبالتالى لم تذكر ثمود الأولى في التوراة) .

ولما قهر الاسرائيليون أهل مدين سنة ١٠٠٠ أو ٩٠٠ ق.م استطاعت ثمود الثانية أن تسترد بعض نفوذها وكان ذلك في الوقت الذى غزا فيه ملك الأشوريين سرجون الثانى شمال بلاد العرب واستولى على ما كان في حيازة ثمود الثانية ، وذلك سنة ٧٠٠ ق.م وبعد ذلك وقبل ظهور المسيح هزم النبطيون ثمود الثانية ولما هاجم الرومان النبطيين

انضمت ثمود الثانية إلى الرومان ومن سم جاء ذكرها في التاريخ الروماني :

وعلى أية حال لم يكن هناك أى أثر لثمود عند مجيء الإسلام فقد كان اليهود يحتلون بعض أرضهم وكان يحتل بعضها الآخر بعض القبائل القليلة الشأن ، ويبدو أن النبطيين ربما كانوا قد قضوا على ثمود لسكى ينتقموا منهم جزاء خيانتهم أبناء وطنهم ومساعدتهم الرومان .

## الفصل الخامس عشر

### جرهم (الجرهيمون) (١)

اختلف المؤرخون في نسب جرهم، فبينما يرجعه البعض للسلسلة السامية الأولى، يرى الآخرون أنه ينحدر من يقطان، ثم حاول المؤرخون الذين أتوا بعد ذلك أن يوفقوا بين النظريتين بالقول بأن

(١) ذكرت التوراة يقطان وابناه الاثنا عشر بأسمائهم وأحدهم المسمى « جبراه » ربما كان هو يهرب العرب، والا كان اسم جرهم أو أى اسم مماثل له لم يذكر في العهد القديم فقد حاول بعض العلماء الأوربيين أن يبرهنوا على أن « جبراه » هو « جرهم » وبأنى ذلك الابس من أن لفظة « ي » العربية واليهودية، ولفظة « ل » اللاتينية واليونانية، من الألفاظ التي يمكن استبدال إحداها بالأخرى، وعلى هذا ففي جميع التراجم الأوروبية عن اليونانية واللاتينية تكتب لفظة « yarish » حكنا « Jerah » أو « Jarish » التي يمكن أن تؤخذ بسهولة على أنها « Jurham » جرهم ولكنها غلطة فاحشة، « فأولا » لأن أسماء الأشخاص والأماكن التي وجدت بالعهد القديم قد ضوهمت باليهودية لا باليونانية أو اللاتينية، كما أنه ليس من الأمور المرعية في اللغة أن الحرفين « ج »، « ي » في العربية واليهودية من الألفاظ القابلة للتبديل « واثانيا » إذا كان من الممكن أن تأخذ « jerah » على أنها جرهم Jurham لما هو الأصل لكلمة يهرب « yarub »؟ « ثالثا »، من الأمور المستحيلة أن النطقين المختلفين للكلمة الواحدة ( Jerh ) يعنى كلتي يهرب وجرهم ويؤدى الى شيوع ذلك في بلد واحد، وفي لغة واحدة، « ورابعا »، في الوقت الذي كان جرهم يعيش بالحجاز لم يكن للقطانين العرب أى وجود سياسى، إذ بدأت اهميتهم تظهر للوجود سنة ١٠٠٠ ق م بعد هلاك الفروع الأولى والثانية للقبائل السامية، وعلى هذا فنحن من جانبنا نؤيد رأى أوائل المؤرخين الذين يزعمون أن جرهم من سلالة الفروع الأول للشعوب السامية .

هناك فرعين للجرهميين جرهم الأولى وجرهم الثانية ، أما الأولى وهي التي كانت معاصرة لعاد ، فقد انحدرت من السلسلة السامية الأولى ، بينما الثانية التي كانت تربطها بإسماعيل صلة القرى والجوار فهي تنحدر بنى قحطان أو يوقطان ، وقد كان هذا سيداً على الحجاز بينما كان أخوه يعرب يضع يده على اليمن ، وعلى أية حال ، فقد استقر الجرهميون بالحجاز حتى سنة ٢٢٠٠ ق . م وقامت صلات مصاهرة بينهم وبين النبي اسماعيل ، وفيما يلي بعض مآذره المؤرخون العرب عن تاريخ ملوك جرهم :

« أول هؤلاء الملوك مضاض بن عمرو الجرهمي وقد هزم في حرب شننا عليه أحد منافسيه في الملك وهو الصميدع Sumida ، فسار إلى سوريا وهناك أصبح ملكاً للعاقلة ، وقد خلف مضاض ابنه الحارث ومن بعده ابنه عمرو ، وجاء من بعد هؤلاء المعتصم بن طالم وهو ابن جحاش بن مضاض ، وعداد بن داداد بن جاندا بن ماداد وفخاز بن عداد . وآخر ملوكهم الحارث ، وفي عهده اضمحلت وزالت قبيلة جرهم بسبب تمردهم وسوء فعالهم ، (١) .

ويعتقد العرب أن النبي اسماعيل تزوج من قبيلة جرهم (٢) بينما يذكر العهد القديم أنه تزوج من سيدة مصرية ، وكيفما كان هذا الخلاف

(١) اليعقوبي ، ج ١٠ ص ٢٥٤ ( ط . اوربا ) .

(٢) البخارى . كتاب الأنبياء

فهو خلاف نظري أكثر منه حقيق، ففي ذلك الوقت كانت الفروع الأولى للساميين تقع تحت سيطرة مصر ولها علاقات بالمصريين وعلى ذلك، فمن الصواب القول بأن النبي اسماعيل تزوج من قبيلة جرهم السامية الأصل، أو من سيدة مصرية، وليس هناك أى تناقض في العبارتين كما يبدو من الظاهر.

وقد أشير إلى بناء الكعبة على يد الجرهميين والاسماعيليين في الشعر العربي الجاهلي أيضاً، وفي ذلك يقول زهير بن أبي سلمى وهو شاعر مسيحي من الشعراء العرب في الجاهلية:

فأقسمت بالبيت الذي طاف حوله رجال بنوه من قريش وجرهم  
وقد أشار بلني Pliny إلى قبيلة عربية باسم جارماي Charmai التي قد تكون صيغة معدلة من كلمة جرهم (١).

وعند ظهور الاسلام لم يكن للجرهميين وجود كقوم أولى كيان وقوة، ولو أن بعض أفرادهم كانوا موجودين هنا وهناك، وكان هناك في ذلك الوقت باليمن جرهمي اسمه «عبيد بن شاريح»، ويقال إنه اعتنق الاسلام على يد النبي عليه الصلاة والسلام، وقد عاش هذا الرجل حتى عهد معاوية بن أبي سفيان، ونظراً لتفوقه في معرفة تواريخ الأمم القديمة، فقد أمر معاوية بتدوين رواياته الشفوية (٢) وفي القرن الثالث الهجري وضع المؤرخ ابراهيم بن سليمان الكوفي مؤلفاً بعنوان «أخبار جرهم»، ألقى كثيراً من الضوء على هذه القبيلة (٣).

(١) Forster's Historical Geography, vol. p 124.

(٢) ابن النديم . الفهرست . ص ٨٩ ط . ليدن

(٣) الطوسي . الفهرست . ص ١٣ ط . كلكتا



## الفصل السادس عشر

### طسم وجديس

كانت طسم وجديس ، وهما ينحدران من عاد<sup>(١)</sup> تقيم في عصور مبكرة بمدن اليمامة والبحرين وعمان التي تقع على الخليج الفارسي ، وقد كانت لطسم في بداية الأمر الغلبة السياسية وتصريف الأمور، غير أن ملكا ظالما شريراً من ملوك هذه القبيلة يدعى عملاق أثار سخط جديس بفعاله القبيحة ، ولما ثارت قبيلة جديس استعانت طسم بملك الين ، الذي لم يلبث أن استجاب لمساعدتها ، ولكنه احتل البلاد لنفسه<sup>(٢)</sup>.

ويذهب مؤرخو العرب إلى أن ذلك الملك كان تبع حسان Tubba Hisan وهذا خطأ فاحش ، لأن الأمر قد التبس على المؤرخين التباساً خطيراً ، فبينما هم يزعمون أن طسم وجديس هي القبائل القديمة التي تفرعت من أرم وازدهرت بين سنتي ٣٠٠٠ و٤٠٠٠ ق.م. تراهم يزعمون من ناحية أخرى أن هاتين القبيلتين كانتا تعاصران ملوك

(١) الموطن الأصلي لطسم وجديس هو اليمامة على ما ذكره السكلي ، والبحرين كما جاء في تاريخ ابن خلدون ، وعلى هذا لا يكون هناك أى تناقض فيما ذهب إليه كلاهما لأن المدينتين كانتا تعرفان بالإسم الشائم « حجر » ( انظر معجم ياقوت )  
(٢) انظر الأغاني وغيره من المؤلفات التي تناولت تاريخ العرب

اليونانيين الذين كانوا يعيشون قبل الميلاد بقرن واحد ، وقد ذكر اليونانيون إحدى القبائل العربية ، تحت اسم جوليستاي Jolistai التي ربما كانت هي جديس . وقد جرى هلاك طسم مجرى الأمثال ، حتى إن لفظة طسم العربية بدأت تعنى - على مر الزمن - الدمار والهلاك . وقد أنشد سلمه بن ربعه . وهو شاعر جاهلي « إن تقلب الحدثان (الزمن) قد أهلك طسم . ومن بعدها ذوى جدين Dhajdun ملك اليمن وقوم چاش Jash وأرب وقبائل لقمان . وهذا الترتيب يبين لنا أن طسم قد سبقت السبئيين ( من أهل مأرب ) وعادا الثانية ( قبيلة لقمان )

اليمامة : ( كان يطلق عليها قديماً چاوا Jowa ) وقد اشتهرت بشهرة مدينتها الرئيسية حجر Hijr أو قرية Qariah ، وطبقاً لما ذكره الحمداني وهو من المتضلعين في اللهجات العربية القديمة فإن كلمتي حجر وقرية تعنيان شيئاً واحداً . هو مدينة . وفي اللغة العربية القديمة ، كانت لفظة حجر شائعة ومستعملة . ومن بعد ذلك شاعت لفظة قرية ( وهي الترجمة الحرفية للفظه حجر ) وحلت مكانها<sup>(١)</sup> . وقد شوهدت آثار بعض الأبنية القديمة باليمامة في العصر الاسلامي . وقد ذكر الجغرافيون اليونانيون والرومان مدينتين عربيتين على ساحل الخليج الفارسي ، أو باليمن احدهما بإسم جرا « Gerra » جراى « Gerrai » وجرهه

(١) لمعرفة بعض التفاصيل عن هذه الآثار انظر معجم ياقوت

« Gerrha » ، والأخرى باسم أجريك Agraic ، وفي ثانياً وصف هؤلاء الجغرافيين اليونانيين والرومانيين للتجار العرب اختصوا بالذكر أهل هاتين المدينتين السابقتين إذ كان لهم نصيب وافر في التجارة الهندية . وحتى الآن فلا تزال علاقاهم التجارية مستمرة مع الهنود وهذه الأماكن لم تتعرض مطلقاً لغارات اليونانيين أو الرومانيين الجديدة وإن كان سلوكس Selucus الذي احتل العراق بعد وفاة الاسكندر قد قام برحلة إلى قرية Qariah سنة ٣٠٥ ق.م<sup>(١)</sup> . وعلى أية حال ، فإنه بعد هلاك القبائل القديمة في اليمامة والبحرين تحوالت هذه الأراضي كلها إلى صحراوات حتى جاءها الاسماعيليون والقحطانيون ، فاحتل البحرين « ربيعة اسماعيل ، وهي إحدى بطون « عنزة بن أسد ، ومعها بعض السلالات القحطانية . وملك بنو حنيفة اليمامة<sup>(٢)</sup> . فلما جاء الاسلام كانت البحرين تحت يد الفرس ، وكانت تحكمها أسرة عربية نيابة عن أباطرتهم . أما اليمامة فكانت لاتزال تحت حكم بني حنيفة ، وقد دخلت البحرين طوعاً في الدين الاسلامي في حياة الرسول عليه الصلاة والسلام . أما اليمامة فقد أسلم أهلها ثم ارتدوا ، وأخيراً خضعت في عهد سيدنا أبي بكر رضي الله عنه بعد حروب متصلة .

---

(١) Ency. Britt vol. XXIV. p.604.

(٢) أبو حنيفة : أخبار الدول ، ص ١٧ — ١٨ ( ط . مصر )

## الفصل السابع عشر

### المعينيون

كانت معين تقع في بلاد اليمن غربي حضرموت وسبأ ( صنعاء الحالية) في جنوبها الغربي. وإن الأثرين التقات الحديثين الذين نوهوا بشأن هذه المدينة وأعلوا ذكرها ، تتبعوا تاريخ أهلها القدماء وكشفوا كثيراً من النقوش وتمسكوا من حل رهوزها بمساعدة الروايات اليونانية ، وقد أثبتت الكشوف الحديثة موقع معين في المكان القديم الذي كانت تشغله عاد الثانية (١) .

ولقد ذكر المعينيون أول مرة في القرن الثامن قبل الميلاد ، وبعد ستة قرون ألمح المؤرخ الأغرقي اراتوستنين Eratosthenes بأشارة عابرة عن معين ( ٢٢٦ — ١٩٦ ق. م ) ومن بعده ذكر سترابو Strabo ( + ٤٠ م ) وپلني Pliny ( + ٨٠ م ) وبطلميوس ( + ٤٠ م ) هذه المدينة وأسموها ماتنای Mantai ومينای Minaei وزعموا أنها

---

(١) اللغى الحرفى لكلمة معين فى اللغة العربية « نبع » وفى اليهودية نطقت الكلمة .  
ميان Miyan ، وتوجد مدينة أخرى باسم معين Maan فى شمال بلاد العرب الحالية ..

كانت تقع بالقرب من حضرموت بين مأرب وقطب (Gatab) قتبانيا (Katabania) ، أما مؤرخو العرب فكانوا لا يعرفون عن المدينة إلا قليلا من تفاصيل إخبارها ولهذا فقد أضاف المؤرخون اليونانيون إلى معومات العرب تفاصيل ذات شأن في الموضوع .

وفيما يلي نذكر آراء العرب واليونانيين بشأن معين بالإضافة إلى النتائج الحديثة للكشوف الأثرية .

#### وجهات النظر العربية :

يذكر الحمداني في مؤلفيه « الاكليل » و « صفة جزيرة العرب » .  
« تقع أقاليم اليمن المعروفة بمعين وبرقاش ( يائل Yathil ) أسفل صحراء الرهاب الرملية ، وتقع معين بين مدينتي نيشان Nishan ودوب شرقة Daub Sharaqah » .

ويذكر ياقوت في معجمه « معين اسم قلعة باليمن ، وفي رأى الأزهرى هى مدينة باليمن قيل أنها تقع فى برقاش ( يائل Praqash ) . وفي رأى الأصمعى أن برقاش ( يائل ) ومعين قلعتان باليمن وأنهما بنيتا من بقايا المواد التى تخلفت من قلعة الصالحين Salihiu (صيلي) وهى قلعة أمر ببنائها بعض ملوك اليمن واستغرق بناؤها ثمانين عاماً ، ولو أن قلعة الصالحين قد أصبحت أثراً بعد عين الآن ، فما زالت القلعتان اللتان بنيتا من مخلفاتها موجودتين .

يتضح من الفقرات السابقة أن معين وبرقاش قد بنيتا بأمر ملوك اليمن وأنها ظلتا موجودتين حتى القرن الثاني للهجرة ، وقد أشير إلى برقاش كثير في الأدب الإسلامي كمدينة لها أهميتها واستمر ازدهارها حتى القرن الثامن الهجري<sup>(١)</sup> . وقد جاء ذكر هاتين المدينتين في الأشعار العربية أيضاً ( للاطلاع على بعض هذه الأشعار يحسن الرجوع إلى كتاب الاكليل للحمداي والمعجم لياقوت ) .

والبيئة السابقة تدل دلالة قاطعة على أن معين اسم لمدينة كانت تقع في صحراء اليمن وأنها ظلت موجودة إلى نهاية القرن الثاني للهجرة . على أقل تقدير وأنها كانت مقراً لحكومة ما في فترة معينة من فترات التاريخ . وأن مدينة برقاش ( يائل ) كانت تقع بالقرب من معين ، ومن الطريف أن نذكر أن هاتين المدينتين قد بناهما السبئيون والحميريون ، ولما كان السبئيون هم الذين خلفوا المعينين مباشرة فقد ظن المؤرخون اللاحقون أنهم بناء هاتين المدينتين السالفتي الذكر .

### الكشوف الحديثة :

إن الكشوف الأركيولوجية ( الأثرية ) في اليمن مدينة إلى عالمين ألمانيين هما ا . جلاسر E. Glaser ، ج هالفي J. Halvey فقد حصلوا على بضعة آلاف من النقوش وتمكنا من حل رموزها ، وأدى

---

(١) المخرجي . تاريخ اليمن . ١٠٦ ص ١٠٠ ( Sibb Series ) .

ذلك إلى تسايط أضواء قوية على كثير من النواحي الدينية والتجارية والسياسية لهذه البلاد ، كذلك وقفنا على مدى اتساع ملكة حضرموت وقاتب Qatab ( قتابانيا ) Katabania ومارب وسبأ ومقار حكوماتها وأسماء ملوكها وطقوسها الدينية ، وكيفية ممارسة الأهلالي لها وأسلوب حياتهم ومظاهر حضارتهم .. الخ . ولقد وجدت ملكة معين أعرق الممالك التي تأسست في بلاد اليمن .

واختلفت الآراء حول تاريخ حكم معين لأن النقوش المعينية التي أمكن الحصول عليها لا تشمل تواريخاً . ويرى الأثريون الألمان أن المملكة المعينية قد استمرت من سنة ١٤٠٠ ق . م إلى ٧٠٠ ق . م أما الأثريون الفرنسيون وبعض المؤرخين الإنجليز فيؤكدون أن مدة حكمها تبدأ من حوالي سنة ٨٠٠ ق . م (١) .

وفيما يلي بعض ما ذكرته دائرة المعارف البريطانية ( > ٢ العرب ) إن من الحقائق التي أدت إلى خلاف كبير في وجهة النظر بين العلماء فيما يتعلق بإعادة تنسيق تاريخ بلاد العرب في القرون السابقة لميلاد المسيح ، عدم تأريخ النقوش حتى عصور متأخرة ، وأن قليلا منها يحوى حقائق تاريخية إذ أن معظمها لا يحوى غير أسماء آلهة وحكام وتفصيل شؤون منزلية ودينية وفوق هذا وذاك فمجموعتنا ما تزال غير كاملة ، وعلى هذا فجميع العلماء قد اتفقوا على أن النقوش

ترجع إلى القرن التاسع عشر قبل الميلاد (ويذهب البعض إلى أنه القرن السادس عشر ق. م) وبرهنوا على وجود ممالا يقل عن أربع ممالك متحضرة لمعين وسبأ وحضرموت وقتبانيا .

ويذكر ف . هومل F. Hommel في دائرة المعارف الإسلامية ( Vol. I Arab. p. 377 ) .

« إن النقوش البابلية القديمة تذكر من يُدعى مانيوم (واسمه الكامل مانيوم — دانو) ملك ماجان Magan أو بلاد العرب الشرقية في القرن الثلاثين قبل الميلاد . ومن السهل الميسور . أن نجد أدلة كثيرة تعزز الرأي القائل بأن ماجان Magan هي مجرد ترجمة سومرية للكلمة العربية معان ، ومن هذا المركز تأسست ( في وقت مجهول لنا ) مملكة معان ( والتي لُفِظَتْ أخيراً معين ) أو الدولة المعينية في جنوب بلاد العرب . التي ربما ضمت كل الجزء الجنوبي لبلاد العرب في بدايه أمرها ( شاملة قتبانيا ، ومن المرجح أنها شملت أيضاً كل حضرموت ) يضاف إلى ذلك الإقليم الذي يسمى ملوخ Malukh في وسط وشمال غرب الجزيرة العربية ،

ويجب أن يضاف في هذا المقام أن أحد حكام مصر من القبائل العربية ( التي تعرف بوجه الاجمال الهكسوس أو ملوك الرعاة ) كان يطلق عليه المصريون اسم مين Main الذي ربما كان تحريفاً آخر للفظه معين وفوق هذا فإن النقوش المعينية والأشورية تشير إلى علاقاتها



المتبادلة . كما إن النفوس الأشورية التي ينحصر عهدها من ١٩٠٠ — ٧٠٠ ق . م تشير إلى معين . لكل هذه الأسباب . وكما يقول المؤرخ الفرنسي لبلاد العرب هيوارت HUART إن نهاية العصر المعيني لا يمكن أن تكون بعد القرن السابع قبل الميلاد<sup>(١)</sup>

وهناك نقطة أخرى يجب ملاحظتها في ذلك المقام . وهي أن حكم سبأ في بلاد اليمن بدأ على وجه التقريب من سنة ٨٠٠ أو ٩٠٠ ق . م واستمر عدة قرون بعد ذلك تحت اسم الحميريين . ومن هذا يتضح أن فترة الحكم المعيني كلها أو على أقل تقدير فترة يسرها وازدهار حكمها لا بد وأن تعتبر على أنها تنتهي قبل القرن التاسع أو الثامن قبل الميلاد وقد افترن سقوط المعينين بظهور السبئيين . ويرى بعض الناس أن المعينين كانوا يعاصرون السبئيين غير أنه ليس من المحتمل مطلقاً أن تستمر دولتان قويتين في هذا القسم الضئيل من بلاد اليمن عدة قرون في وقت واحد معا . وعلى هذا فنحن نميل إلى الأخذ بوجهة نظر العالم الألماني المعروف ف . هومل F. Hommel الذي برهن في مقالة له عن العرب في دائرة المعارف الإسلامية بالحقائق والأدلة أن فترة الحكم المعيني كلها أو على أقل تقدير فترة ازدهارها تنتهي قبل ظهور السبئيين . .

يذكر هذا العالم الألماني (دائرة المعارف الإسلامية ج ١ . عرب

ص ٣٧٨) « بينما كان يعد واضحاً من قبل كما يقول د. ه. ملر من فينا D. H. Muller of Vienna أن (السبثيين والمعينيين) كانوا معاصرين لبعضهما البعض ، فقد أخذ ادوارد جلاسر E. Glaser ومن أتى بعده وبخاصة هوجو وينكلر H. Winckler ثم كاتب هذه السطور يناضلون كما هو معلوم عن النظرية التي تقول بأن حكم المعينيين كان سابقاً لحكم السبثيين (وكذلك لحكم ما يسمى بملوك الكهنة) وهي نظرية تفترض بطبيعة الحال تاريخياً أكثر قدماً للمعينيين (١٧٠٠ - ٧٠٠ ق. م على أقل تقدير) . وفي الأيام الأخيرة بدأت نظرية المعاصرة تلقى تأييداً من بعض العلماء وبخاصة مارتين هارتمان M. Hartman المختص بتاريخ بلاد العرب . والمؤرخ ادوارد مير E. Meyer وإن كان هارتمان الآن قد بدأ يعترف بحق أن العصر الذهبي للملوك معين يسبق عصر السبثيين .

هؤلاء العلماء الذين يرون أن المعينيين والسبثيين كانوا يعاصرون بعضهم بعضاً يبنون هذه النظرية على نص نقش معينى (جلاسر ١١٥٥ وهالفي رقم ٥٣٥) يقول بأن المعينيين كانوا يتبادلون تجار الكسندر (لبان الذكر) مع الآشوريين وعبر النهرين. وقد أدى ذلك إلى قيام حرب بين المادهي ومصر وكانوا يقصدون Madhi بالمادهي الميديين Medes الذين حاربوا المصريين سنة ٥٢٥ ق. م بيد أن ف. هومل F. Hommel يرى أن لفظة المادهي Madhi تقوم مقام ( م -- ١٤ التاريخ الجغرافي للقرآن )

الميديانيين Midiantes أو المانتى Manti لأن بدو سينا كانوا يعرفون بذلك الاسم . وفوق ذلك فكلمة آشور Assur (وهو أسلوب التوراة في الهجاء ) في النص السابق تقوم مقام أشيريا Assyria وكلمة عبر النهرين مكان الجزيرة Algezeira ، والمعروف من الوجهة التاريخية أن الأشوريين فقدوا سلطانهم سنة ٧٠٠ ق . م . وأن الحكم المعيني لا بد وأن يعتبر أنه قبل هذه الفترة بوقت طويل . وبناء على ذلك . ففترة الحكم المعيني كلها لا بدو أنها قد سبقت حكم السبثيين . وإلا فقد نفترض أن الفترة الأولى للسبثيين قد أتحدت مع الفترة الأخيرة للمعينيين (للحصول على تفصيلات وافية انظر دائرة المعارف الاسلامية - ص ١ ص ٢٧٨ )

#### النظرية اليونانية :

لم يكن بين العرب والإغريق سوى العلاقات التجارية . ومنذ القرن الرابع قبل الميلاد . وقعت مصر تحت سيطرة الإغريق وأصبحت الاسكندرية محور التجارة . وكان العرب سادة التجارة في المعادن والبخور والعطور ، وقد كتب اراتوثينز Kratosthenes ( + ١٩٦ ق . م ) عن ممالك اليمن :

« في أقصى أطراف بلاد العرب بالقرب من البحر ، كان يعيش المعينيون وكانت عاصمتهم قرنة Krana ومن بعد هؤلاء جاء السبثيون وعاصمتهم ماريابا Mariaba ( مأرب ) ، ومن وراء ذلك نحو الغرب

في ركن الخليج العربي كان القطبانينون ( Cattabani ) الذين كان يعيش ملوكهم في تامنا Thamna وأخيرا القطراميون Chatramits في أقصى الشرق ومدينتهم سبانا Sabbatha وكل من هذه الأقاليم الأربعة أكبر من دلتا النيل في مصر تسقط أمطارها صيفاً وأنهارها تجرى في السهول وتصب في البحيرات . ومن أجل هذا كانت الأرض على جانب كبير من الخصب . لدرجة أن البذور كانت تبذر مرتين في السنة . وتنتج أرض القطبانين البخور ، بينما ينتج القطراميون المر ، وفي غير هذه الجهات كانت نكث الفواكه من كل نوع ، وقطعان الماشية . والمسافة بين القطراميين والسبثيين يمكن قطعها في أربعين يوماً . ومن بلاد المعينين كان التجار يقضون سببهم يوماً للوصول إلى آيلة Aela ( ايلات Balth ) وكانت المدن القطرامية والقطبانية والسبثية والمعينية على جانب من الغنى تزينا المعابد والقصور الملكية ،

(Apud Strabon, p.968—77.)

من البينة السابقة التي ترجع إلى سنة ٣٠٠ ق . م يتضح لنا أنه في ذلك الوقت كان يوجد أربع دويلات في بلاد اليمن ، احدها دولة معين التي كانت لا تقل اتساعاً عن الوجه البحري في مصر ، وكانت أرضها على جانب كبير من الخصب ، وعاصمتها قرنه ، Karna كما يتضح أيضاً أنه في شرق اليمن كانت توجد حضرموت ، وفي الغرب تجاه البحر العربي كانت قتاب Qatab ( قطبانيا ) ، Katabania وفي الوسط كانت توجد معين وسبأ وأن المسافة بين معين وخليج العقبة ( الطريق

من اليمن إلى سوريا ومصر) كانت تستغرق سبعين يوماً ، ويتضح  
الآتي في كتاب :

(مناجم الذهب في مدين *The Goldmines of Midian*) ومن ثم يمتد  
خط مستقيم (نحو الشمال) إلى مدينة البطراء ، وفلسطين حيث يجلب  
الجرهميون والمعينيون وجميع الأعراب الذين يعيشون في المناطق  
المجاورة من جنوب بلاد العرب الكندر (لبان الذكر) والاحزمه  
المملوءه بالطور الأربعة — ويذكر بلني أن البلح والعنب من المحاصيل  
الرئيسية لمعين ، وإن كان المصدر الحقيقي لثروتها تجارة الحيوانات (١) .  
وعلى النقيض من السبثيين ، فقد المعينيون (الذين كانوا يعاصرون  
بلني (-/ - ٧٩٩ ق م) سلطانهم ومجدهم ، ويتضح لنا ذلك من الفقرة  
التالية : «يخبرنا بلني أن السبثيين هم أشهر قبائل العرب ، نتيجة لمحصولهم  
من الكندر ، وأراضيمهم التي تمتد من البحر إلى البحر (بين الساحلين)  
وكانت مدنهم تقع على الساحل وفي الداخل ، وعاصمتهم مأرب . ويطلق  
على إحدى قبائل سبأ القطراميون *Chatramites* وعاصمتهم سبانا  
*Sabbatha* وبها ستون معبداً داخل أسوارها . وإلى الشرق البعيد كانت  
بلاد القطبانيين *Chattabani* وكان بمدينتهم ثامنا *Thamna* خمس وستون  
معبداً ، وتقع بلاد المعينين في الداخل وراء بلاد القطراميين (٢) .

(١) Forster, s Historical Geogrophy, vol. II, pp. 224-26 .

(٢) Dunker's History of Antiquity, vol. 1 ,pp. 512 -- 13.

من الفقرة السابقة يتبين لنا أنه في القرن الأول للميلاد أصبح المعينيون في زوايا النسيان بسبب ظهور السبثيين الذين كانوا وحدهم سادة في البلاد بين الخليج الفارسي والبحر الأحمر على الرغم من أن مدينة معين ظلت قائمة حتى القرن الثاني للهجرة (الثامن الميلادي) . ويقول بلني : « إن المعينين كما يتضح من اسمهم يرجعون إلى مينوس Minos ملك كريت ، والراجح أن هذا الادعاء نتيجة لخيال يوناني خصيب ، ومع ذلك فهو يبين لنا أن تجار معين قد وصلوا إلى حدود بلاد اليونان أيضاً ، .

#### مساحة المملكة المعينية :

طبقاً لآراء الجغرافيين العرب واليونانيين التي تؤيدها الكشوف الأثرية الحديثة كانت معين تقع بين حضرموت وسبأ ( صنعاء ) في الجزء الجنوبي من الجوف Fauf .

« وقد امتدت المملكة المعينية حتى شملت الجوف العربية كلها ، وكانت أهم مدنها قرنان Karnan ومعين ويائل ، وقد أمكن عن طريق النقوش معرفة عشرين ملكاً يمتون إلى بعضهم البعض بصلة القرابة . ولا بد أن يكون تاريخهم قد امتد عدة قرون . ونتيجة لوجود نقوش باللغة المعينية في بلدة الأولى Al ulā في شمال بلاد العرب فن المحتمل أنه كان للمعينين بعض المستعمرات في هذه الجهات ، .

ولم تكن المستعمرة المعينية في شمال بلاد العرب، مجرد محطة تجارية بل كانت إلى جانب ذلك مدينة سياسية تشاطر في الحروب إلى جانب أميرها ، وقد وصف صمويل لايح S Laing امتداد المملكة المعينية في كتابه ، أصل البشر:

“Human Origin” (on Arabs p. 89 )

قال: إننا نعرف حتى الآن أسماء اثنين وثلاثين من ملوك المعينيين، وليس من شك في أننا سوف نتوصل إلى معرفة أكثر من ذلك ، حيث أنه لم يكشف سوى نقوش قليلة ، ومن بين النقوش التي عرفت ما يدل على أن ساطة بعض الملوك المعينيين لم تكن تقتصر على مقر ملكهم الأصلي في الجنوب ، ولكنها كانت تمتد إلى كل البلاد العربية ، وإلى حدود مصر وسوريا .

وقد وجدت أسماء لثلاث ملوك منهم في ثيما Teima التي ذكرها العهد القديم على الطريق إلى دمشق وسينا . كما كشفت لوحة نذرية في جنوب الجزيرة العربية ، سجل عليها مقدموها اعترافاً بجميل أثار Attar (استار Istar أو استارت Astarte) لانقاذهم من الحرب التي قامت بين حاكم الجنوب وحاكم الشمال، ومن الصراع الذي نشب بين المدهي ومصر Madhi ولعودتهم سالمين إلى عاصمة بلادهم كارنو Quarno . وقد وصف كاتبو هذا النص المنقوش أنفسهم من رعية ملك المعينيين أبي يادا يائي Abi - Yada - Yathi والحاكمين على تسار Tasr

وأشور وما وراء النهر ، وكثيراً ما ذكرت تسار Tasr في الآثار المصرية كملعة على الحدود العربية ، فيما يعرف الآن بقنال السويس وفي نفس الوقت أشار إلى غزة Gaza نص معيني آخر ، يرينا أن سلطة أن سلطة حكام المعينيين كانت تمتد حتى عدن ، كما كان لهم اتصال تام بفلسطين والقبائل المحيطة ، ولا ريب أن حماية الطرق التجارية كانت السبب الرئيسي لتوزيع المراكز المحصنة والمدن الغنية فوق مساحات واسعة .

ويصف العهد القديم الملك الاسرائيلي عزيا Uzziah الذي حارب الفلسطينيين « ولقد نصره الله على الفلسطينيين والعرب الذين يقطنون جور بعال Gur Baal وعلى الميهونيميين Mehunims والمعينيين ، ولا بد أن تكون هذه الحرب التي سبقت الاشارة إليها ، قد وقعت في الأقاليم الشمالية لمعين بالقرب من فلسطين ، ومن هذا الدليل الذي يرجع إلى سنة ٨٠٠ ق.م يمكن أن نستخلص النتائج الآتية :

( أ ) كانت إحدى مستعمرات معين تقع في شمال بلاد العرب . كما تؤيد ذلك الأبحاث الأركيولوجية .

( ب ) لم تكن سنة ٨٠٠ ق.م هي السنة التي ظهرت فيها معين كما يرى الأثريون الفرنسيون ولكنها كانت تاريخ بداية تدهورهم . كما يذهب إلى ذلك العلماء الألمانيون . وعلى هذا يكون تاريخ مجد المعينيين وتقدمهم بدأ قبل سنة ٨٠٠ ق.م بكثير .



(ح) كان المعينون في الأصل أمة سياسية . ولكنهم أصبحوا شعباً تجارياً في فترة انحلالهم . وهذا هو السبب الذي من أجله نرى الجغرافيين اليونانيين يذكرونهم على أنهم شعب تجارى بين سنتي ٢٠٠ ق.م وسنة ٢٠٠ م .

### ملوك معين :

لم يذكر المؤرخون العرب والأغريق أسماء ملوك معين وعددهم ونحن ندين إلى ثقات الأثريين الذين تمكنوا بمساعدة النقوش من ذكر اثنين وعشرين ملكاً معينياً كما يلي<sup>(١)</sup>

- |                        |                        |
|------------------------|------------------------|
| A. 1 — Yatha 'il Sadiq | 3 — Abikarib Yathi     |
| 2 — Waqah-il Yathi     | 4 — Ammiyada Nabit     |
| 3 — Iliyafa 'Yashir    | D. 1 — Iliyuafa 'Riyam |
| 4 — Hifnum Riyam       | 2 — Haufa 'atht        |
| B. 1 — Iliyafa 'Yathi  | E. 1 — Abiyada         |
| 2 — Abiyada Yathi      | 2 — Khalikarib Sadiq   |
| 3 — Waqah-il Riyâm     | 3 — Hifn Yathi'        |
| 4 — Hifnum Sadiq       | F. 1 — Yatha 'il Riyam |
| 5 — Iliyafa Yatouh     | 2 — Ynbba Karib        |
| C. 1 — Iliyafa Waqah   | G. 1 — Abiyada'        |
| 2 — Waqah-il Sadiq     | z — Hifnum             |

(١) أشار المؤلف إلى أسماء ملوك كثيرين لم يذكر مصدرها الأصلي الرجوع إليها  
وها نحن نذكرها كما أوردها

ويرى صمويل لانج S. Laing أن أسماء هؤلاء الملوك الاثني  
والثلاثين قد عرف من النقوش وأن هناك كثيراً غيرها يحتمل الوصول  
إليها عندما نكشف نقوشاً أخرى

انظر ( Human Origin p. 89 )

وإذا نظرنا بعين الاعتبار إلى المدة الطويلة لحكم المعينين وهي  
تقرب من سبعمائة سنة فإن عدد الملوك الذين ذكرهم صمويل لانج  
أقرب إلى الصواب من أولئك الذين ذكرهم هيوارت Huart .

وإذا كان عصر معين ( ومدته إلى ٧٠٠ ق . م ) كما يقال يبدأ  
سنة ١٧٠٠ ق . م وهو الوقت الذي هلكت فيه عاد فيجب أن نسلم بأنه  
انتهى سنة ١٠٠٠ ق . م وهو الزمن الحقيقي لبداية وظهور السبثيين  
( انظر العهد القديم ، قصة سليمان وسبأ ) .

ويرى ١ . جلاسر E. Glaser و ف ، هو مل F. Hommel أن  
ملكة معين ظهرت قبل سبأ منذ حواى سنة ١٥٠٠ ق . م أو قبل  
ذلك واستمرت حتى جاء السبثيون من مواطنهم في الشمال وغزوا  
المعينين في القرن التاسع الميلادى (١) ونحن نرى أن هذه المدة تمتد  
من هلاك عاد سنة ١٧٠٠ ق . م حتى ظهور السبثيين سنة ١٠٠٠  
ق . م وبهذا نحصل على جميع حلقات تاريخ اليمن القديم دون عناء

كبير ، وفوق هذا فان هذا الرأى لا يختلف عن نتائج الأبحاث الأثرية  
ولما كانت اللهجة والآلهة المعينية تختلفان عن طهجة السبثيين وأهتهم ،  
وتشبه البابلية ، فان من الممكن القول بأن هؤلاء المعينين هم بقايا  
الساميين الأوائل .

## الفصل الثامن عشر

### الليحيون

ذكر المؤرخون العرب ومن بينهم ابن خلدون<sup>(١)</sup>، قبيلة عربية ثانية تدعى بنى لحيان ( الليحيون ) وهي إحدى بطون جرهم ، وقد كشفت حديثاً في بلدة الأولى Al Uia في شمالي بلاد العرب بعض النقوش التي توصلنا منها إلى القول بأن الليحيين قد استقروا في شمال الجزيرة العربية عند الحدود السورية وبخاصة في الأولى المجاورة لها ، وقد أيد ذلك النقوش السبئية والنبطية — وقد اتضح لنا أن اللهجات الليحية لا تشبه فقط اللهجة المعينية في جنوب الجزيرة ، بل هي مشتقة منها ، واعتماداً على آراء اللغات الأركيولوجيين نرى أن قوة الليحيين ظهرت في شمال بلاد العرب بين تدهور المعينيين والسبئيين سنة ( ٥٠٠ ق . م ) وظهور النبط سنة ( ٣٠٠ ق . م ) ، والنقوش الليحية ليست فقط واضحة تمام الوضوح ، ولكن ما يمكن الجزم به هو أنها ترجع إلى العصر الذي قامت فيه علاقات سياسية بين مصر وفارس ( ٥٠٠ ق . م ) وعلى هذا فليس بعيداً أن يكون العرب الذين ذكرهم هيرودوت ( سنة ٢٠٦ ق . م ) عند الكلام عن غزو الفرس لمصر ، هم بنو لحيان الذين كانوا يقيمون في الجهات الواقعة في حدود الدولتين .

(١) ابن خلدون - ٢٠٠

وكان بنو لحيان يقطنون بين مصر وبلاد الفرس ، ولقد وصف  
هيرودوت العلاقات بين العرب والفرس ، فقال إن العرب كانوا  
يرسلون إلى امبراطور الفرس كمية كبيرة من العطور كدليل على النوايا  
الطيبة وليست علامة على الخضوع أو التبعية ، لأن العرب لم يرضخوا  
لآية أمة أخرى .

وفما يلي بعض ما ذكرته دائرة المعارف الاسلامية : « إن من المحتمل  
أن يكون الملك العربي الذي ذكره هيرودوت في سنة ٥٢٥ ق . م ،  
هو ملك الليحيين الذين تعرض بلني لذكر عاصمتهم أجراً ( هاجر  
Hager ) على خليج العقبة والتي تشير نقوشها في شكلها ومحتوياتها إلى  
العصر الفارسي ، وقد كشفت هذه النقوش وكذلك المعينية والنبطية  
على يد يوتنج Euting في الأولى A Uia وتويد جميع الأدلة الرأى  
القائل بأن الليحيين هم خلفاء المعينين والسبثيين في الشمال الغربي لبلاد  
العرب ، والسابقون على النبطيين ، وانهم كانوا من أجل ذلك يعيشون  
بين سنتي ٥٠٠ و ٣٠٠ ق . م ( vol. p. 1 399. ) .

ويرى د . ه . ملر ، D. H. Muller أن النقوش الليحية هي أقدم  
هذا النوع من المستندات الخطية في جنوب بلاد العرب فهي تمثل  
الحلقة التي تربط بين النقوش السامية القديمة والسبئية ، وهي توجد  
بنوع خاص في إقليم الألى ( Vol. 1 p. 392. El U'a )

وقد ذكر هيرودوت في هذا الصدد ، أن قبيل امبراطور فارس

حين عزم على غزو مصر اضطر أن يلتزم معونة عرب بنى لحية ، غير أنه لما لم يكن في ذلك الوقت من السهل الحصول على الماء ، أرسل قبيز ، بناء على مشورة غريب من هاليكارناسيا Halicarnassia سفراء إلى العرب ليطلبوا منهم ضماناً بتأمين طريقه ، على أساس تبادل العهود والمواثيق بين الطرفين فنحوه ما طلب وأكدوا له أن العرب يحافظون عن العهد والميثاق محافظتهم على شعائر دينهم ، وهم في ذلك لا يقلون عن أى شعب آخر ، وطريقتهم في أخذ الميثاق هي أنهم عندما يريدون اعطاء العهد ، يأق رجل ثالث محايد ، ويحز بألة حجرية حادة راحة يد كل من المتعاقدين بالقرب من الأصبع الوسطى ، ثم يأخذ قطعة من رداء كليهما ويأوث سبع قطع من الحجارة بينهما بالماء . . . . . ولما تبادل العربي المحاييد روابط العهد بين رسل الطرفين عمد إلى الوسيلة الآتية : ملأ بعض القرب المصنوعة من جلد الجمال بالماء ، ثم أمر بها فوضعت على إبله جميعاً وسيقت إلى البلاد المذكورة ، وهناك انتظر مجئ جيش قبيز — هذه هي أصدق الروايات التي وردت لنا عن هذا الاتفاق

(Herodotus, Chapt. III para.7. 9.)

وقد ذكر بلنى قبيلة باسم الليانيين Liyaniin كانت تعيش بالقرب من خليج العقبة ، ويرى البعض أنهم هم الليحيون أو بنو لحيان غير أننا نرى أنهم الليانيين ( سكان العقبة ) لأن الاسم القديم للعقبة هو إيلا Iiah أو إيلاناه ، Panah وقد ورد ذلك الاسم في كتب اليهود

والأغريق وفي ذلك الوقت لم يكن بنو لحيان قد ظهوروا إلى الوجود بعد — وبنو لحيان اسم لقبيلة عربية أخرى من نسل اسماعيل ، كانت تسكن بالقرب من نجد عند ظهور الاسلام وقامت بينها وبين المسلمين حروب (١) .

عبد الشافي غنيم عبد القادر

تمت الترجمة

---

(١) بالإضافة إلى الأجناس السامية التي ورد ذكرها كانت توجد قبائل وبعطون أخرى كثيرة في بلاد العرب القديمة غير أننا لا نعرف سوى القليل أو أننا لا نكاد نعرف شيئاً عنها . وقد عدد هذه القبائل الشاعر الجاهلي النابغة في إحدى قصائده . ويمكن الرجوع إلى كتاب حزه الأصفهاني في ذلك .

# محتويات الكتاب

صفحة

هـ

لـ

و

مقدمة المترجم

• المؤلف

خريطة بلاد العرب

٢٢ - ١

تمهيد

بلاد العرب وناسها — القرآن الكريم وطريقة جمعه وتنسيقه —  
مصادر المعلومات عن الموضوع — الأدب الإسلامي — الأدب عند اليهود  
الأدب الكلاسيكية — الكشوف الأثرية — الحمداني الجغرافي — ققوش حصن  
الغراب بمحرموت — الكلبي المؤرخ — ابن هشام — الرحالة نيهير —  
( Niebulr ) هوجارث ( Hogarth ) بعض مقتطفات من دائرة المعارف  
البريطانية مأخوذة عن كتاب هوجارث — الربيع الحمال لفيلبي ( Philby )  
عن الكشوف والآثار القديمة .

## الكتاب الأول

جغرافية بلاد العرب

٥٨ - ٦١

الفصل الأول — تمهيد

اشتقاق كلمة عرب — النظريات المختلفة — مصادر المعلومات الجغرافية  
عن بلاد العرب .

٦٢ - ٦٨

الفصل الثاني

بلاد العرب كما جاءت في العهد القديم • التوراة • ٢٥٠٠ - ٥٠٠



صفحة

ق. م — الأسم بلاد العرب — الأقسام والمدن — القبائل الأصلية في بلاد العرب

## ٦٧ — ٦٩ الفصل الثالث

بلاد العرب كما جاءت في كتابات العلماء القدماء — ٥٠٠ — ٢٠٠  
ق. م — هومر — هيرودوت — الحدود والأقسام في بلاد العرب ثبت  
المدن والقبائل العربية عند الأغريق .

## ٧٧ — ٧٨ الفصل الرابع

بلاد العرب في عهد القرآن

بلاد العرب — مساحتها وحدودها — المعالم الطبيعية — الانتاج —  
الولايات والمدن — سوريا العربية — العراق .

## ٩٠٨ — ٩٨ الفصل الخامس

الأقسام الطبيعية — الولايات والمدن — المساحة والسكان — الأقسام  
السياسية الولايات المستقلة — الولايات شبه المستقلة — الولايات غير المستقلة

## الكتاب الثاني

شعوب أهل القرآن

## ١١٤ — ١١٠ الفصل السادس — تمهيد

التقسيمات المختلفة للجنس البشري — تقسيمات التوراة للانسان بعد  
الطوفان ( في عهد نوح ) — الشعوب السامية .

صفحة  
١٢٦ — ١١٥      الفصل السابع

الموطن الأصلي للشعوب السامية

التنظريات الأوروبية — رأى العرب — بلاد العرب الموطن الأصلي  
للساميين — تفنيد النظريات الأخرى .

١٣١ — ١٢٧      الفصل الثامن

هجرة العرب إلى بابل ، وأشور ، ومصر وفينيقية سنة ٣٠٠٠  
ق . م ثم إلى بلاد أخرى سنة ١٥٠٠ ق . م — بعض العبارات  
المقتبسة من العلماء الأوروبيين والعرب — تاريخ أنساب أهل القرآن كما  
ورد في العهد القديم .

١٣٥ — ١٣٢      الفصل التاسع

الأمم البائدة ( الجنس المالك ) — العرب العاربة ( العرب الحنص )  
عاد ، عمود ، جرحم ، لخم ، طسم ، جدیس ، بعض مقتبسات من القرآن .

١٣٩ — ١٣٦      الفصل العاشر

لفظة عاد — عهد عاد — موطنهم الأصلي — ممالكهم .

١٧٥ — ١٤٠      الفصل الحادى عشر

العرب خارج الجزيرة العربية

عاد في بابل — الأدلة العربية والفارسية — اشارات التوراة —  
( م — ١٥ تاريخ الجغرافى للقرآن )

صفحة

البحوث الأثرية — عاد في مصر — الأدلة العربية والمصرية — أدلة التوراة —  
الكشوف الحديثة — ملوك المكسوس — بعض العبارات المتنبسة من المؤلفات  
العربية والأوروبية — عاد في آشور — الفرس — فينيقية — قرطاجنة —  
اليونان — كريت — ما جاء بالقرآن عن عاد — هلاك عاد وتقويس أركانها —  
بقايا عاد .

### ١٧٨ — ١٧٧ الكتاب الثالث

شعوب أهل القرآن (٢)

العرب في بلادهم

### ١٨٦ — ١٧٩ الفصل الثاني عشر

تمهيد

عاد الثانية — عمود — جرم — طسم وجديس — المينيون —  
البيانيون .

### الفصل الثالث عشر

لثان — أدلة ما قبل الاسلام — بعض الاشارات في القرآن — النبي  
هود — الأدلة الأثرية .

### ١٩٦ — ١٨٧ الفصل الرابع عشر

ما ذكره القرآن عن عمود — النبي صالح — هلاك عمود (عمود الثانية)  
بعض الاشارات في الآداب القديمة (الكلاسيكية) .

صفحة

## الفصل الخامس عشر ١٩٧ — ١١٩٩

التاريخ القديم — وجهات نظر مختلفة — صلة القربى بالنبي اسماعيل —  
بناء الكعبة — العصر الاسلامى .

## الفصل السادس عشر ٢٠٠ — ٢٠٢

طسم وجدليس

موطنهم الأسمى — رأى الحمدانى — غزوة الروم — العصر الاسلامى .

## الفصل السابع عشر ٢٠٣ — ٢١٨

بلدة معين — بينات التوراة — بعض الاشارات المقتبسة من الأدب  
الأغريقى — وجهة النظر العربية — البحوث الأثرية — عصر معين —  
النظريات المختلفة — بعض المقتبسات والبيانات — النقوش المعينية — المراحل  
المختلفة لحكم معين — المستعمرات — الصعود والمهبوط — ثبت مالوك معين  
— وجهة نظر حمزة الاصفهانى — ظهور سبأ .

## الفصل الثامن عشر ٢١٩ — ٢٢٢

الليهانيون Lihyanites

موائلهم — النقوش فى الأولى Uaiā — بعض مقتبسات من دائرة المعارف  
الاسلامية — هيروdot — قبيز الامبراطور الفارسى — Pliny .



## صدر من كتب العلوم الإنسانية في مجموعة الألف كتاب

( اجتماع ، اقتصاد ، عربية ، علم نفس ، تاريخ وتراجم ، جغرافيا  
رحلات ، دين ، سياسة ، فلسفة ، قانون ، معارف عامة )

- ١ — تفسير القرآن
- ٢ — حضارة الإسلام تأليف جوستاف جروينبادم
- ٣ — الفكر الخوالد تأليف مولاي محمد علي
- ٤ — اتجاهات الفلسفة المعاصرة تأليف اميل برهيه
- ٥ — البوليس والكشف عن الجريمة اليوم تأليف ريجنالد موريش
- ٦ — سكتلنديارد تأليف سيرهارولد سكوت
- ٧ — الحياة العامة اليونانية تأليف ا . ا . زمرن
- ٨ — فلسفة الخير تأليف لويس دكنسن
- ٩ — رجال ذلوا الصحراء تأليف رتشي كولدر
- ١٠ — حركات الشباب للصاغ الدكتور محمد فتحى
- ١١ — بلاد ما بين النهرين تأليف ل . ديلاپورت
- ١٢ — بسمرك تأليف اميل لدفيج

- ١٣ — آثار حضارة الفراعنة للأستاذ محرم كمال  
١٤ — الحياة الناجحة تأليف اوستاس تشمسر  
١٥ — كيف تقرأ الجريدة تأليف ادجار ديل  
١٦ — الحياة اليومية في مصر القديمة تأليف الن شورتر  
١٧ — الديانات في أفريقيا السوداء تأليف ه . ديشان  
١٨ — الطفل من الخامسة إلى العاشرة تأليف أرنولد جزل  
١٩ — علم نفسك الاقتصاد تأليف س . اينلين توماس  
٢٠ — تاريخ الملاحة تأليف ا . تومازى  
٢١ — تاريخ العالم من ١٩١٤ — ١٩٥٠ تأليف دافيد تومسون  
٢٢ — التاريخ الجغرافى للقرآن تأليف السيد مظفر الدين  
٢٣ — نحو مجتمع أفضل تأليف برتراند رسل  
٢٤ — الأحلام والجنس تأليف فرويد  
٢٥ — تاريخ طابع البريد تأليف يوجان فاييه  
٢٦ — تاريخ الجيوش تأليف جورج كاستلان

## ألوان وأرقام مجموعة الألف كتاب

لكل كتاب رقمان . الأول ، الرقم العام ويبدل على رقم الكتاب في السلسلة وهو مكتوب على الصفحات الأولى وعلى كعب الكتاب ، بين اسم الكتاب واسم المؤلف . والثاني الرقم الخاص ويبدل على رقم الكتاب من حيث الموضوع وهو مكتوب على الغلاف عند أسفل الكعب . والمجموعة كلها مقسمة إلى أربعة موضوعات رئيسية لكل منها لون خاص .

١ - الأدب ( أخضر ) ويشمل . الأدب العام ، تاريخ الأدب ،

النقد ، الشعر ، القصص

٢ - العلوم ( أزرق ) وتشمل . الزراعة ، الصناعة ، الطب ،

الكيمياء ، الفلك ، الحيوان ،

الرياضيات .

٣ - العلوم الإنسانية ( أحمر ) وتشمل . الاجتماع ، الاقتصاد التريبة ،

علم النفس التاريخ والتراجم ،

الجغرافيا ، الرحلات ، الدين ،

السياسة ، الفلسفة ، القانون ،

المعارف العامة .

٤ - الفنون ( بني ) وتشمل . الإذاعة ، التصوير ، الرسم ، المرح ،

الموسيقى ، الرياضة البدنية .



مطبعة لجنة البيان العربي

## امنتدرالك

الصواب	الخطأ	سطر	صفحة
شعار	سنتجار	٢	٩
يكنف	يكنف	١	١
هرنفلا	شفلد	١١	٢
<b>Gohnson</b>	<b>Cohnsun</b>	١٠	٣
عمر بن الخطاب	عمر بن الحطاب	٨	٥
عزرتها	غررتها	٤	٦
برعوا	نرعوا	٥	١٠
كنت	كنت	١٤	١٠
الهمدان .. (منه)	الحمداني .. (مانا)	٨	١٧
للجزيرة	للجزيرية	٧	١٨
حيرية	حيدية	٢	١٩
الهمدان	الحمداني	٣	٢١
جُزُرُه	جزر	١٠	٢٢
<b>Southern jauf</b>	<b>Sauthern sang</b>	١٥	٢٧
<b>Metropolis</b>	<b>Metopalis</b>	١٥	٢٨
ارتاد	اتاد	١٧	٢٨
<b>Nakb</b>	<b>Nahb</b>	٥	٣١
١٨٧٦	١٦٧٦	١٩	٣٢
<b>Badiay</b>	<b>Bapiay</b>	١٢	٣٣
<b>Taif</b> *	<b>jaif</b>	٥	٣٤
الصلا	الأله	١٦	٤٠
ويذكر	ديذكر	٧	٤٦
البقايا	للبقايا	١٥	٤٦
أوائل	أو	١٧	٥٢

الصواب	الخطأ	مطر	صفحة
أبدأ	أبيداً	١٤	٥٤
مضى	من	١٥	٥٤
سنة	سفة	١٦	٥٤
معروفة	معرفة	١٥	٦٥
<b>Hazor</b>	<b>Hzaer</b>	٣	٦٦
السعيدة	البييدة	١١	٧٢
الرومان	الرمان	٥	٧٤
<b>Bostra</b>	<b>Botra</b>	١٣	٧٤
<b>Hamdani</b>	<b>Huiton</b>	١٨	٨١
ja'da	Gaca	٥	٨٤
Baû	Bain	١٢	٨٤
Tarafa	Jarfr	١٠	٨٥
Mundhir	Mundhin	١٢	٨٥
Oman	Auan	١٦	٨٥
قصة	قصة	١٨	٩١
طرطوس	طوطرس	١٠	١٠٤
نسه	نسبة	٩	١٠٦
كردستان	كروستان	٩	١١٦
يعتقدون	يعتقدون	٢	١١٩
الكنعانيين	السكنانيين	١٤	١١٩
عرضها	عروضها	٥	١٢٤
اليقوبى	اليقوبى	٤	١٢٦
سلالة	سلاسة	٦	١٥٩



## أهداف هذه المجموعة

\* تكوين مكتبة عربية متكاملة ، يجد القارئ العربي فيها كل ما هو بحاجة اليه من المعلومات في شتى الموضوعات ، مبروزة عرضا سهلا ، يتقبله القارئ العادي ، ويجد فيه التخصص الحقائق والنظريات والآراء مبسطة بفاية اللغة ، متمشية مع آخر ما وصل اليه العلم في تلك الموضوعات .

\* نشر هذه المكتبة في أوسع نطاق ممكن ، وذلك بتخفيض السعر قدر الامكان ، وإشراك أكبر عدد من الناشرين في نشرها .

\* النهوض بالكتاب العربي من حيث الشكل والموضوع .

\* تشجيع عادة اقتناء الكتب وقراءتها .

\* الاستفادة بصورة عملية من جهود العلماء والادباء في شتى الامم ، باناحة الفرصة أمام القارئ العربي للاطلاع الواسع على ما عندهم .

\* افساح المجال أمام الشباب الطامح الى الاستغفال بالعلم والادب للمساهمة بصورة ايجابية في النهضة العلمية والادبية .

\* تشجيع الناشرين في مصر والدول الشقيقة على الاقبال على نشر كتب العلم والثقافة العالية ، وتمويصهم تمويصا مجزيا .

\* تجديد النشاط الفكري في العالم العربي عن طريق الكتب القيمة التي تحمل اليه العلم والمعرفة .



Bibliotheca Alexandrina



0212258

